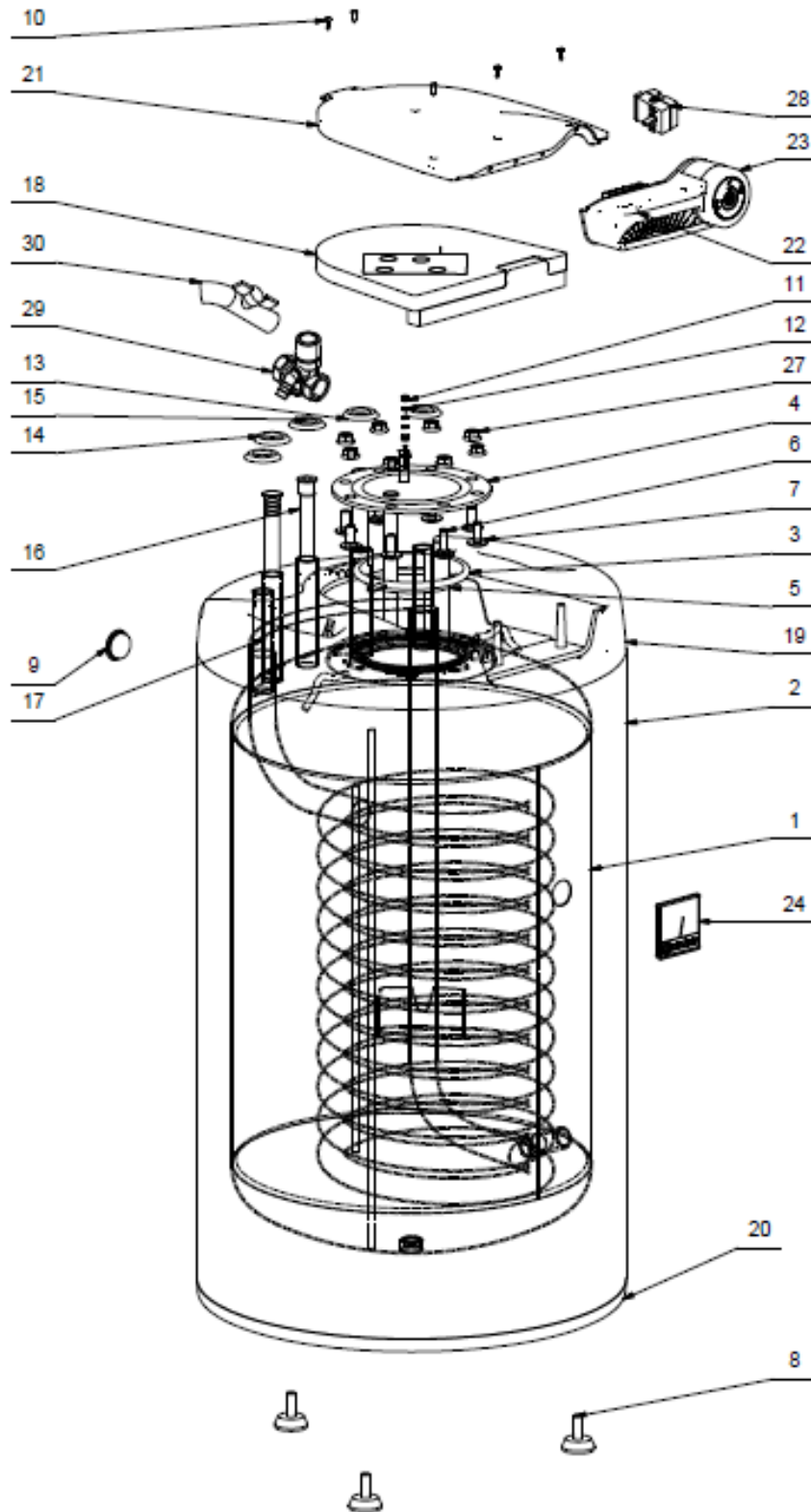


OKC 100 NTR/HV



Pozice	Ks	Typové číslo	CZ	ENG	GER	RUS
1	1	110870601	Ohřivač vody OKC 100 NTR/HV	OKC 100 NTR/HV water heater	Warmwasserspeicher OKC 100 NTR/HV	ВОДОНАГРЕВАТЕЛЬ OKC 100 NTR/HV
2	1		Plášť vnější lakovaný	External cover painted	Speicheraussenmantel lakiert	КОЖУХ ВНЕШНИЙ ЛАКИРОВАННЫЙ
3	1	6273127	Kroužek těsnící	Sealing ring	Dichtring	УПЛОТНИТЕЛЬНОЕ КОЛЬЦО РЕЛИЕФНОЕ
4	1	2000255	Víko příruby	Cover of flange	Flanschdeckel	КРЫШКА ФЛАНЦА
5	1	6199203	Anoda	Anode	Anode	АНОД
6	2		Šroub vratový pozink	Galv. gate screw	Torschraube verzinkt	ВИНТ ОЦИНКОВАННЫЙ
7	8		Šroub vratový pozink	Galv. gate screw	Torschraube verzinkt	ВИНТ ОЦИНКОВАННЫЙ
8	3	6309004	Šroub rektifikační	Rectification screw	Justierschraube	БОЛТ РЕКТИФИКАЦИОННЫЙ
9	1		Krytka plastová	Plastic cover	Kunststoffkappe	КРЫШКА ПЛАСТМАСОВАЯ
10	5		Šroub do plechu pozink	Galv. sheet metal screw	Blechschraube verzinkt	ВИНТ ДЛЯ МЕТАЛЛА ОЦИНКОВАННЫЙ
11	2		Matice šestihránná pozink	Galv. hex nut	Sechskantmutter verzinkt	ГАЙКА ШЕСТИГРАННАЯ ОЦИНКОВАННАЯ
12	3		Podložka vějířová pozink	Galv. serrated pad	Sicherheits-unterlegscheibe verzinkt	ШАЙБА ВЕЕРНАЯ ОЦИНКОВАННАЯ
13	2		Těsnící kroužek tvarový	Sealing ring – shaped	Formdichtungsring	УПЛОТНИТЕЛЬНОЕ КОЛЬЦО РЕЛИЕФНОЕ
14	2		Kroužek těsnící tvarový	Sealing ring – shaped	Formdichtungsring	УПЛОТНИТЕЛЬНОЕ КОЛЬЦО РЕЛИЕФНОЕ
15	1		Kroužek těsnící tvarový	Sealing ring – shaped	Formdichtungsring	УПЛОТНИТЕЛЬНОЕ КОЛЬЦО РЕЛИЕФНОЕ
16	1	6321907	Trubka vypouštěcí PEX	Drain pipe PEX	Ablassrohr PEX	ТРУБКА СПУСКНАЯ PEX
17	1	6321895	Napouštěcí vložka	Dispenser of cold water	Tränkeinlage	РАСПРЕДЕЛИТЕЛЬ ХОЛОДНОЙ ВОДЫ
18	1	6283124	Zátka izolační	Insulation plug	Isolationsstöpsel	ЗАГЛУШКА ИЗОЛИРУЮЩАЯ
19	1		Víko plastové	Plastic lid	Kunststoffabdeckung	КРЫШКА ПЛАСТМАСОВАЯ
20	1		Víko plastové	Plastic lid	Kunststoffabdeckung	КРЫШКА ПЛАСТМАСОВАЯ
21	1	6321984	Kryt elektroinstalace	Cover of electroinstall.	Elektroinstallationsabdeckung	КРЫШКА ЭЛЕКТРОПРОВОДКИ
22	1	3322000	Sestava ovladače komplet	Control set complete	Bedienelement komplett	КОМПЛЕКТ БЛОКА УПРАВЛЕНИЯ ПОЛНЫЙ
23	1	6422071	Sestava ovladače plast	Control set plastic	Bedienelement Kunststoff	КОМПЛЕКТ БЛОКА УПРАВЛЕНИЯ ПЛАСТИК
24	1	6388315	Indikátor teploty	Temperature indicator	Temperaturindikator	ИНДИКАТОР ТЕМПЕРАТУРЫ
25	1		Tepelná izolace	Insulation	Wärmedämmung	ТЕПЛОИЗОЛЯЦИЯ
26	1	6321909	Trubka vypouštěcí PEX	Drain pipe PEX	Ablassrohr PEX	ТРУБКА СПУСКНАЯ PEX
27	8		Matice přírubová pozink	Galv. flange nut	Flanschmutter verzinkt	ГАЙКА ФЛАНЦЕВАЯ ОЦИНКОВАННАЯ
28	1	6405616	Termostat	Thermostat	Thermostat	ТЕРМОСТАТ
29	1	6422509	Pojistný ventil	Safety valve	Sicherheitsventil	ПРЕДОХРАНИТЕЛЬНЫЙ КЛАПАН
30	1	6422504	Vypouštěcí ventil	Discharging valve	Auslassventil	СПУСКНОЙ КЛАПАН