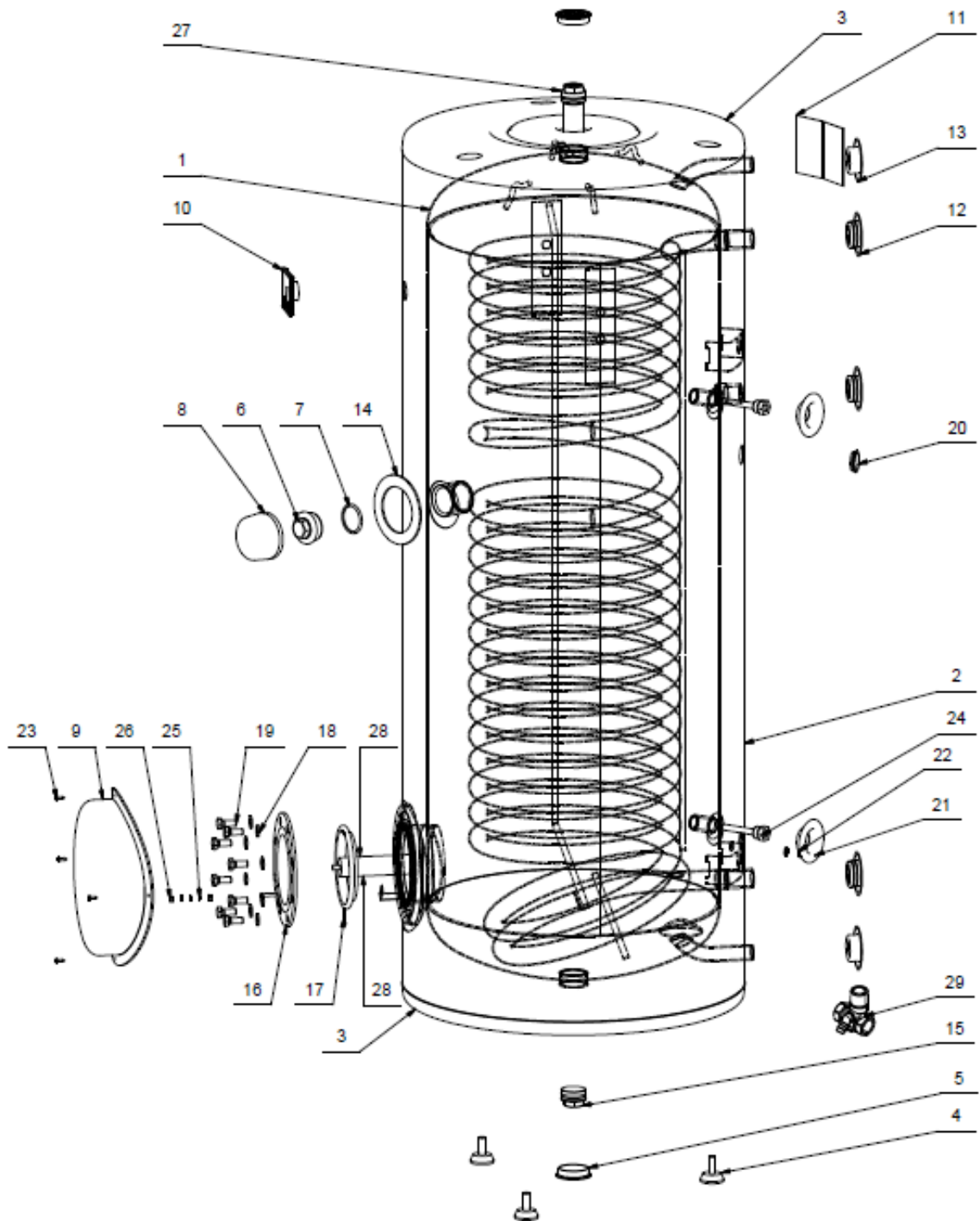


OKC 250 NTR/HP



Pozice	Ks	Typové číslo	CZ	ENG	GER	RUS
1	1	110991401	Ohříváč vody OKC 250 NTR/HP	OKC 250 NTR/HP water heater	Warmwasserspeicher OKC 250 NTR/HP	ВОДОНАГРЕВАТЕЛЬ OKC 250 NTR/HP
2	1		Plášť vnější lakovaný	External cover painted	Speicheraussenmantel lackiert	КОЖУХ ВНЕШНИЙ ЛАКИРОВАННЫЙ
3	2		Víko pláště horní	Housing lid - upper	Manteldeckel oben	КРЫШКА ОБОЛОЧКИ ВЕРХНЯЯ
4	3	6309004	Šroub rektifikační	Rectification screw	Justierschraube	БОЛТ РЕКТИФИКАЦИОННЫЙ
5	2		Zátka plastového víka	Plastic lid plug	Stopfen des Kunststoffdeckels	ПРОБКА ПЛАСТИКОВОЙ КРЫШКИ
6	1		Zátka	Plug	Stöpsel	ЗАГЛУШКА
7	1	6273115	Kroužek těsnící	Sealing ring	Dichtring	УПЛОТНИТЕЛЬНОЕ КОЛЬЦО РЕЛИЕФНОЕ
8	1		Klobouček	Cap	Kappe	ШЛЯПКА
9	1	6321998	Kryt elektroinstalace	Cover of electroinstall.	Elektroinstallationsabdeckung	КРЫШКА ЭЛЕКТРОПРОВОДКИ
10	1	6388315	Indikátor teploty	Temperature indicator	Temperaturindikator	ИНДИКАТОР ТЕМПЕРАТУРЫ
11	2		Štítek	Label	Schild	ЩИТОК
12	3		Víčko boční černé	Side cover black	Seitenkappe schwarz	КРЫШКА БОКОВАЯ ЧЕРНАЯ
13	4		Víčko boční černé	Side cover black	Seitenkappe schwarz	КРЫШКА БОКОВАЯ ЧЕРНАЯ
14	1		MP samolepka černá	MP self/adhesive sticker black	MP Aufkleber schwarz	MP НАКЛЕЙКА ЧЕРНАЯ
15	1		Zátka	Plug	Stöpsel	ЗАГЛУШКА
16	1		Svař. víko příruby smaltované	Enamelled flange welded lid	Geschweißter Flanschdeckel emailiert	СВАРНАЯ КРЫШКА ФЛАНЦА ЭМАЛИРОВАННАЯ
17	1		Kroužek těsnící	Sealing ring	Dichtring	УПЛОТНИТЕЛЬНОЕ КОЛЬЦО РЕЛИЕФНОЕ
18	8		Podložky rovné pozink	Galv. flat pads	Beilagscheibe verzinkt	ШАЙБА ПЛОСКАЯ ОЦИНКОВАННАЯ
19	8		Šroub pozink	Galv. screw	Schraube verzinkt	ВИНТ ОЦИНКОВАННЫЙ
20	2		Krytka plastová	Plastic cover	Kunststoffkappe	КРЫШКА ПЛАСТМАСОВАЯ
21	1		Šroub mosazný M8x16	M8x16 brass screw	Messingschraube M8x16	ВИНТ ЛАТУННЫЙ М8Х16
22	2		Podložka vějířová pozink	Galv. serrated pad	Sicherheits-unterlegscheibe verzinkt	ШАЙБА ВЕЕРНАЯ ОЦИНКОВАННАЯ
23	4		Šroub do plechu	Sheet metal screw	Blechschraube	ВИНТ ДЛЯ МЕТАЛЛА
24	2	6422542	Jímka	Reservoir	Sammelbehälter	ПАТРОН
25	3		Podložka vějířová pozink	Galv. serrated pad	Sicherheits-unterlegscheibe verzinkt	ШАЙБА ВЕЕРНАЯ ОЦИНКОВАННАЯ
26	2		Matice šestihránná pozink	Galv. hex nut	Sechskantmutter verzinkt	ГАЙКА ШЕСТИГРАННАЯ ОЦИНКОВАННАЯ
27	1	6199208	Anoda 33x450 / 5/4"	Anode 33x450 / 5/4"	Anode 33x450 / 5/4"	АНОД 33Х450 / 5/4"
28	1	6199202	Anoda	Anode	Anode	АНОД
29	1	6422509	Pojistný ventil	Safety valve	Sicherheitsventil	ПРЕДОХРАНИТЕЛЬНЫЙ КЛАПАН