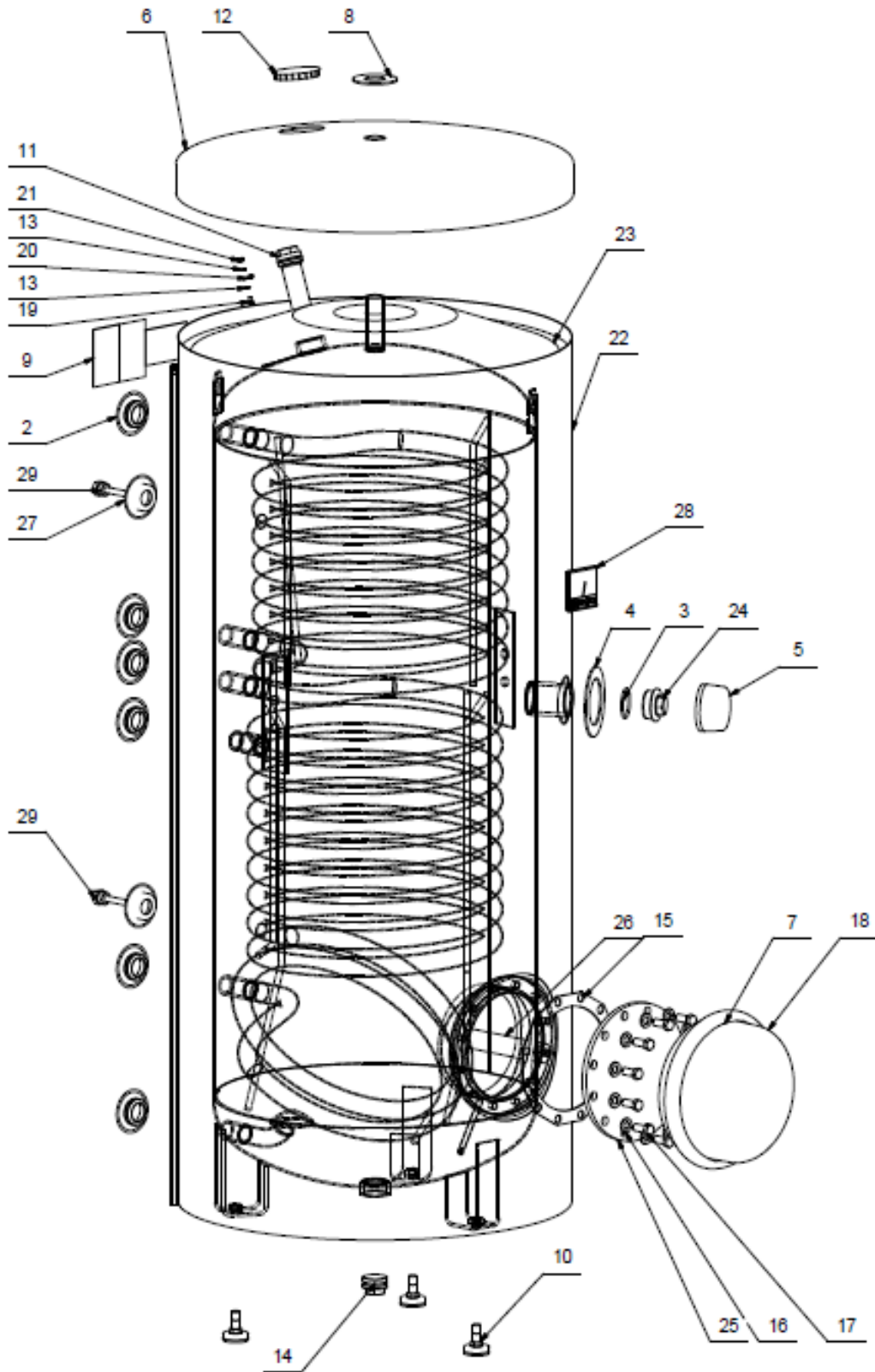


# OKC 300 NTRR/BP



Pozice	Ks	Typové číslo	CZ	ENG	GER	RUS
1	1	121090101	Ohříváč vody OKC 300 NTRR/BP	OKC 300 NTRR/BP water heater	Warmwasserspeicher OKC 300 NTRR/BP	ВОДОНАГРЕВАТЕЛЬ OKC 300 NTRR/BP
2	6		Víčko boční černé	Side cover black	Seitenkappe schwarz	КРЫШКА БОКОВАЯ ЧЕРНАЯ
3	1		Kroužek těsnící	Sealing ring	Dichtring	УПЛОТНИТЕЛЬНОЕ КОЛЬЦО
4	1		MP samolepka černá	MP self-adhesive sticker black	MP Aufkleber schwarz	MP НАКЛЕЙКА ЧЕРНАЯ
5	1	6321849	Klobouček	Cap	Kappe	ШЛЯПКА
6	1	6321850	Víko pláště	Housing lid	Manteldeckel	КРЫШКА ОБОЛОЧКИ
7	1		Těsnící límec	Sealing collar	Dichtungskragen	УПЛОТНИТЕЛЬНЫЙ ВОРОТНИК
8	1		MP samolepka černá	MP self-adhesive sticker black	MP Aufkleber schwarz	MP НАКЛЕЙКА ЧЕРНАЯ
9	3		Štítek	Label	Schild	ЩИТОК
10	3	6309008	Šroub rektifikační	Rectification screw	Justierschraube	БОЛТ РЕКТИФИКАЦИОННЫЙ
11	1	6199208	Anoda 33x450 / 5/4"	Anode 33x450 / 5/4"	Anode 33x450 / 5/4"	АНОД 33x450 / 5/4"
12	1		Krytka plastová černá	Plastic cover black	Kunststoffkappe schwarz	КРЫШКА ПЛАСТМАСОВАЯ ЧЕРНАЯ
13	3		Podložka vějířová pozink	Galv. serrated pad	Sicherheits-unterlegscheibe verzinkt	ШАЙБА ВЕЕРНАЯ ОЦИНКОВАННАЯ
14	1		Zátka	Plug	Stöpsel	ЗАГЛУШКА
15	1	6273114	Kroužek těsnící	Sealing ring	Dichtring	УПЛОТНИТЕЛЬНОЕ КОЛЬЦО
16	12		Podložky rovné pozink	Galv. flat pads	Beilagscheibe verzinkt	ШАЙБА ПЛОСКАЯ ОЦИНКОВАННАЯ
17	12		Šroub pozink	Galv. screw	Schraube verzinkt	ВИНТ ОЦИНКОВАННЫЙ
18	1	6321874	Kryt příruby	Cover of flange	Flanschdeckel	КРЫШКА ФЛАНЦА
19	1		Šroub mosazný	Brass screw	Messingschraube	ВИНТ ЛАТУННЫЙ
20	1		Vodič zelenožlutý	Green-yellow conductor	Leiter grün-gelb	ПРОВОД ЖЕЛТО-ЗЕЛЕНÝ
21	1		Matice šestihránná pozink	Galv. hex nut	Sechskantmutter verzinkt	ГАЙКА ШЕСТИГРАННАЯ ОЦИНКОВАННАЯ
22	1	6137650	Plášť vnější	External cover	Speicheraussenmantel	КОЖУХ ВНЕШНИЙ
23	1		Tepelná izolace	Insulation	Wärmedämmung	ТЕПЛОИЗОЛЯЦИЯ
24	1	6369211	Zátka	Plug	Stöpsel	ЗАГЛУШКА
25	1	2000294	Svař. víko příruby smaltované	Enamelled flange welded lid	Geschweißter Flanschdeckel emailiert	СВАРНАЯ КРЫШКА ФЛАНЦА ЭМАЛИРОВАННАЯ
26	1	6199202	Anoda	Anode	Anode	АНОД
27	2		Víčko boční černé	Side cover black	Seitenkappe schwarz	КРЫШКА БОКОВАЯ ЧЕРНАЯ
28	1	6388315	Indikátor teploty	Temperature indicator	Temperaturindikator	ИНДИКАТОР ТЕМПЕРАТУРЫ
29	2	6422542	Jímka	Reservoir	Sammelbehälter	ПАТРОН