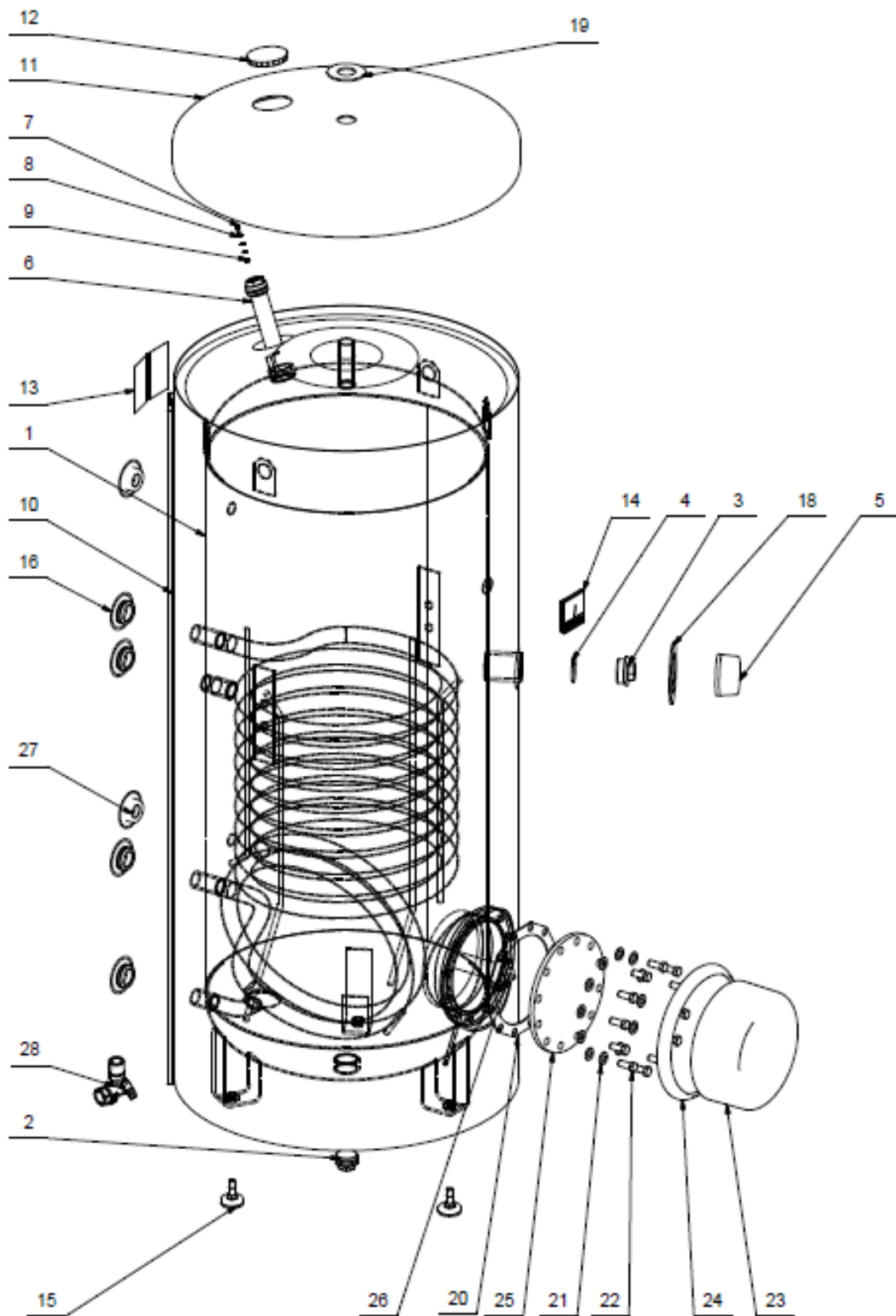


# OKC 300 NTR/BP



Pozice	Ks	Typové číslo	CZ	ENG	GER	RUS
1	1	121070101	Ohřívač vody OKC 300 NTR/BP	OKC 300 NTR/BP water heater	Warmwasserspeicher OKC 300 NTR/BP	ВОДОНАГРЕВАТЕЛЬ ОКС 300 NTR/BP
2	1	6309225	Zátka	Plug	Stöpsel	ЗАГЛУШКА
3	1	6309211	Zátka	Plug	Stöpsel	ЗАГЛУШКА
4	1	6273115	Kroužek těsnící	Sealing ring	Dichtring	УПЛОТНИТЕЛЬНОЕ КОЛЬЦО
5	1	6321849	Klobouček	Cap	Kappe	ШЛЯПКА
6	1	6199208	Anoda 33x450 / 5/4"	Anode 33x450 / 5/4"	Anode 33x450 / 5/4"	АНОД 33x450 / 5/4"
7	1		Šroub mosazný	Brass screw	Messingschraube	ВИНТ ЛАТУННЫЙ
8	3		Podložka vějířová pozink	Galv. serrated pad	Sicherheits-unterlegscheibe verzinkt	ШАЙБА ВЕЕРНАЯ ОЦИНКОВАННАЯ
9	1		Matice šestihranná pozink	Galv. hex nut	Sechskantmutter verzinkt	ГАЙКА ШЕСТИГРАННАЯ ОЦИНКОВАННАЯ
10	1	6137721	Plášť vnější	External cover	Speicheraussenmantel	КОЖУХ ВНЕШНИЙ
11	1	6321850	Víko pláště	Housing lid	Manteldeckel	КРЫШКА ОБОЛОЧКИ
12	1	6321841	Krytka plastová černá	Plastic cover black	Kunststoffkappe schwarz	КРЫШКА ПЛАСТМАСОВАЯ ЧЕРНАЯ
13	2		Štítek	Label	Schild	ЩИТОК
14	1	6388315	Indikátor teploty	Temperature indicator	Temperaturindikator	ИНДИКАТОР ТЕМПЕРАТУРЫ
15	3	6309008	Šroub rektifikační	Rectification screw	Justierschraube	БОЛТ РЕКТИФИКАЦИОННЫЙ
16	4		Víčko boční černé	Side cover black	Seitenkappe schwarz	КРЫШКА БОКОВАЯ ЧЕРНАЯ
17	1		Tepelná izolace	Insulation	Wärmedämmung	ТЕПЛОИЗОЛЯЦИЯ
18	1		MP samolepka černá	MP self-adhesive sticker - black	MP Aufkleber schwarz	MP НАКЛЕЙКА ЧЕРНАЯ
19	1		MP samolepka černá	MP self-adhesive sticker - black	MP Aufkleber schwarz	MP НАКЛЕЙКА ЧЕРНАЯ
20	1	6273114	Kroužek těsnící	Sealing ring	Dichtring	УПЛОТНИТЕЛЬНОЕ КОЛЬЦО
21	12		Podložky rovné pozink	Galv. flat pads	Beilagscheibe verzinkt	ШАЙБА ПЛОСКАЯ ОЦИНКОВАННАЯ
22	12		Šroub pozink	Galv. screw	Schraube verzinkt	БОЛТ ОЦИНКОВАННЫЙ
23	1	6321874	Kryt příruby Ø240 pro BP	Cover of flange Ø240 for BP	Flanschdeckel Ø240 für BP	КРЫШКА ФЛАНЦА Ø240 ДЛЯ BP
24	1		Těsnící límec	Sealing collar	Dichtungskragen	УПЛОТНИТЕЛЬНЫЙ ВОРОТНИК
25	1	2000294	Svař. víko příruby	Welded flange lid	Geschweißter Flanschdeckel	СВАРНАЯ КРЫШКА ФЛАНЦА
26	1	6199202	Anoda	Anode	Anode	АНОД
27	2		Víčko boční černé	Side cover black	Seitenkappe schwarz	КРЫШКА БОКОВАЯ ЧЕРНАЯ
28	1	6422509	Pojistný ventil	Safety valve	Sicherheitsventil	ПРЕДОХРАНИТЕЛЬНЫЙ КЛАПАН