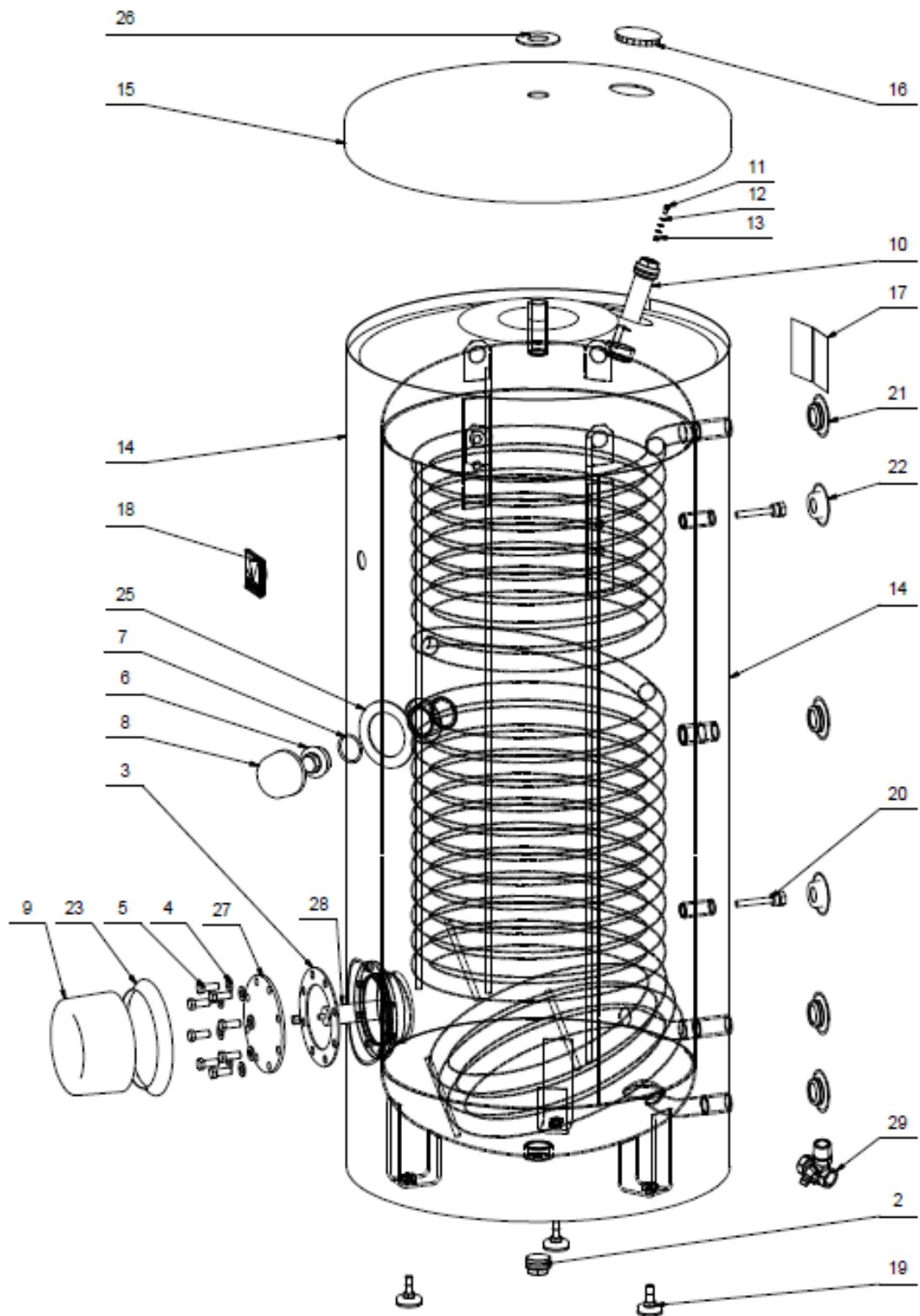


OKC 300 NTR/HP



Pozice	Ks	Typové číslo	CZ	ENG	GER	RUS
1	1	121091401	Ohřívač vody OKC 300 NTR/HP	OKC 300 NTR/HP water heater	Warmwasserspeicher OKC 300 NTR/HP	ВОДОНАГРЕВАТЕЛЬ ОКС 300 NTR/HP
2	1		Zátka	Plug	Stöpsel	ЗАГЛУШКА
3	1	6273108	Kroužek těsnící	Sealing ring	Dichtring	УПЛОТНИТЕЛЬНОЕ КОЛЬЦО РЕЛИЕФНОЕ
4	8		Podložky rovné pozink	Galv. flat pads	Beilagscheibe verzinkt	ШАЙБА ПЛОСКАЯ ОЦИНКОВАННАЯ
5	8		Šroub pozink	Galv. screw	Schraube verzinkt	ВИНТ ОЦИНКОВАННЫЙ
6	1		Zátka	Plug	Stöpsel	ЗАГЛУШКА
7	1	6273115	Kroužek těsnící	Sealing ring	Dichtring	УПЛОТНИТЕЛЬНОЕ КОЛЬЦО РЕЛИЕФНОЕ
8	1		Klobouček	Cap	Kappe	ШЛЯПКА
9	1	6321891	Kryt příruby	Cover of flange	Flanschgehäuse	КРЫШКА ФЛАНЦА
10	1	6199208	Anoda 33x450 / 5/4"	Anode 33x450 / 5/4"	Anode 33x450 / 5/4"	АНОД 33x450 / 5/4"
11	1		Šroub mosazný	Brass screw	Messingschraube	ВИНТ ЛАТУННЫЙ
12	3		Podložka vějířová pozink	Galv. serrated pad	Sicherheits-unterlegscheibe verzinkt	ШАЙБА ВЕЕРНАЯ ОЦИНКОВАННАЯ
13	1		Matice šestihranná pozink	Galv. hex nut	Sechskantmutter verzinkt	ГАЙКА ШЕСТИГРАННАЯ ОЦИНКОВАННАЯ
14	1		Plášť vnější	External cover	Speicheraussenmantel	КОЖУХ ВНЕШНИЙ ЛАКИРОВАННЫЙ
15	1		Víko pláště	Housing lid	Manteldeckel	КРЫШКА ОБОЛОЧКИ
16	1		Krytka plastová černá	Plastic cover black	Kunststoffkappe schwarz	КРЫШКА ПЛАСТМАСОВАЯ ЧЕРНАЯ
17	2		Štítek	Label	Schild	ЩИТОК
18	1	6388315	Indikátor teploty	Temperature indicator	Temperaturindikator	ИНДИКАТОР ТЕМПЕРАТУРЫ
19	3	6309008	Šroub rektifikační	Rectification screw	Justierschraube	БОЛТ РЕКТИФИКАЦИОННЫЙ
20	2	6422542	Jímka	Reservoir	Sammelbehälter	ПАТРОН
21	4		Víčko boční černé	Side cover black	Seitenkappe schwarz	КРЫШКА БОКОВАЯ ЧЕРНАЯ
22	2		Víčko boční černé	Side cover black	Seitenkappe schwarz	КРЫШКА БОКОВАЯ ЧЕРНАЯ
23	1		Těsnící límec	Sealing collar	Dichtungskragen	УПЛОТНИТЕЛЬНЫЙ ВОРОТНИК
24	1		Tepelná izolace	Insulation	Wärmedämmung	ТЕПЛОИЗОЛЯЦИЯ
25	1		MP samolepka černá	MP self-adhesive sticker black	MP Aufkleber schwarz	MP НАКЛЕЙКА ЧЕРНАЯ
26	1		MP samolepka černá	MP self-adhesive sticker black	MP Aufkleber schwarz	MP НАКЛЕЙКА ЧЕРНАЯ
27	1		Víko příruby	Cover of flange	Flanschdeckel	КРЫШКА ФЛАНЦА
28	1	6199202	Anoda	Anode	Anode	АНОД
29	1	6422509	Pojistný ventil	Safety valve	Sicherheitsventil	ПРЕДОХРАНИТЕЛЬНЫЙ КЛАПАН