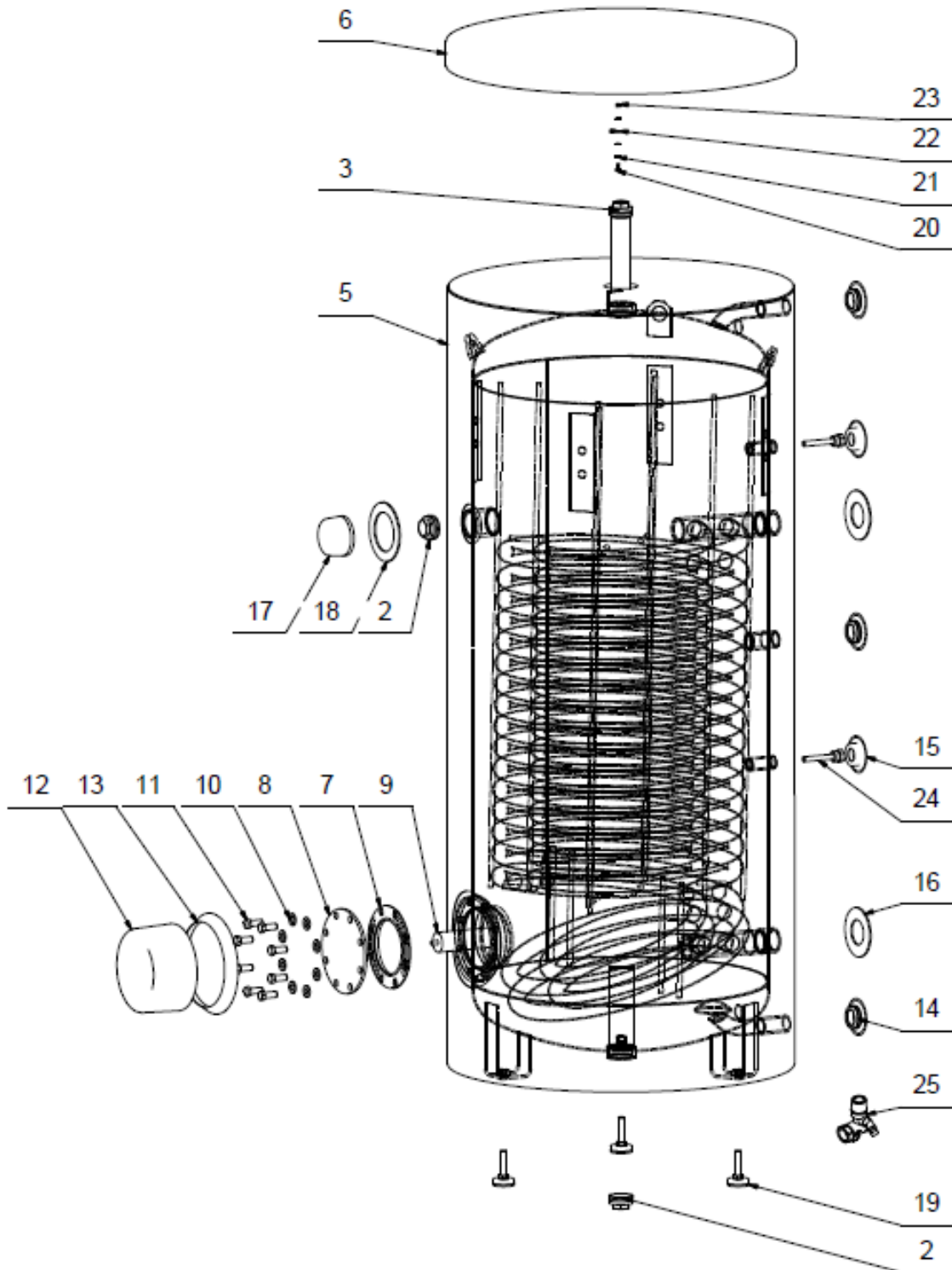


### OKC 400 NTR/HP



Pozice	Ks	Typové číslo	CZ	ENG	GER	RUS
1	1	121491401	Ohřívač vody OKC 400 NTR/HP	OKC 400 NTR/HP water heater	Warmwasserspeicher OKC 400 NTR/HP	ВОДОНАГРЕВАТЕЛЬ OKC 400 NTR/HP
2	2		Zátka	Plug	Stöpsel	ЗАГЛУШКА
3	1	6199231	Anoda	Anode	Anode	АНОД
4	1		Tepelná izolace	Insulation	Wärmedämmung	ТЕПЛОИЗОЛЯЦИЯ
5	1	6137906	Plášť vnější	External cover	Speicheraussenmantel	КОЖУХ ВНЕШНИЙ
6	1	6321952	Víko pláště	Housing lid	Manteldeckel	КРЫШКА ОБОЛОЧКИ
7	1	6273128	Kroužek těsnící	Sealing ring	Dichtring	УПЛОТНИТЕЛЬНОЕ КОЛЬЦО РЕЛИЕФНОЕ
8	1	2000281	Víko příruby	Cover of flange	Flanschdeckel	КРЫШКА ФЛАНЦА
9	1	6199230	Anoda	Anode	Anode	АНОД
10	8		Podložky rovné pozink	Galv. flat pads	Beilagscheibe verzinkt	ШАЙБА ПЛОСКАЯ ОЦИНКОВАННАЯ
11	8		Šroub pozink	Galv. screw	Schraube verzinkt	ВИНТ ОЦИНКОВАННЫЙ
12	1	6321891	Kryt příruby	Cover of flange	Flanschgehäuse	КРЫШКА ФЛАНЦА
13	1		Těsnící límec	Sealing collar	Dichtungskragen	УПЛОТНИТЕЛЬНЫЙ ВОРОТНИК
14	3		Víčko boční černé	Side cover black	Seitenkappe schwarz	КРЫШКА БОКОВАЯ ЧЕРНАЯ
15	2		Víčko boční černé	Side cover black	Seitenkappe schwarz	КРЫШКА БОКОВАЯ ЧЕРНАЯ
16	2		MP samolepka	MP self-adhesive sticker	MP Aufkleber	MP НАКЛЕЙКА
17	1	6321849	Kryt	Cover	Abdeckung	КРЫШКА
18	1		MP samolepka černá	MP self/adhesive sticker black	MP Aufkleber schwarz	MP НАКЛЕЙКА ЧЕРНАЯ
19	3	6309026	Šroub rektifikační	Rectification screw	Justierschraube	БОЛТ РЕКТИФИКАЦИОННЫЙ
20	1		Šroub mosazný	Brass screw	Messingschraube	ВИНТ ЛАТУННЫЙ
21	3		Podložka vějířová pozink	Galv. serrated pad	Sicherheits-unterlegscheibe verzinkt	ШАЙБА ВЕЕРНАЯ ОЦИНКОВАННАЯ
22	1		Vodič zelenožlutý č. 33	Green-yellow conductor no. 33	Leiter grün-gelb Nr. 33	ПРОВОД ЖЕЛТО-ЗЕЛЕНÝ № 33
23	1		Matice šestihránná pozink	Galv. hex nut	Sechskantmutter verzinkt	ГАЙКА ШЕСТИГРАННАЯ ОЦИНКОВАННАЯ
24	2	6422542	Jímka	Reservoir	Sammelbehälter	ПАТРОН
25	1	6422509	Pojistný ventil	Safety valve	Sicherheitsventil	ПРЕДОХРАНИТЕЛЬНЫЙ КЛАПАН