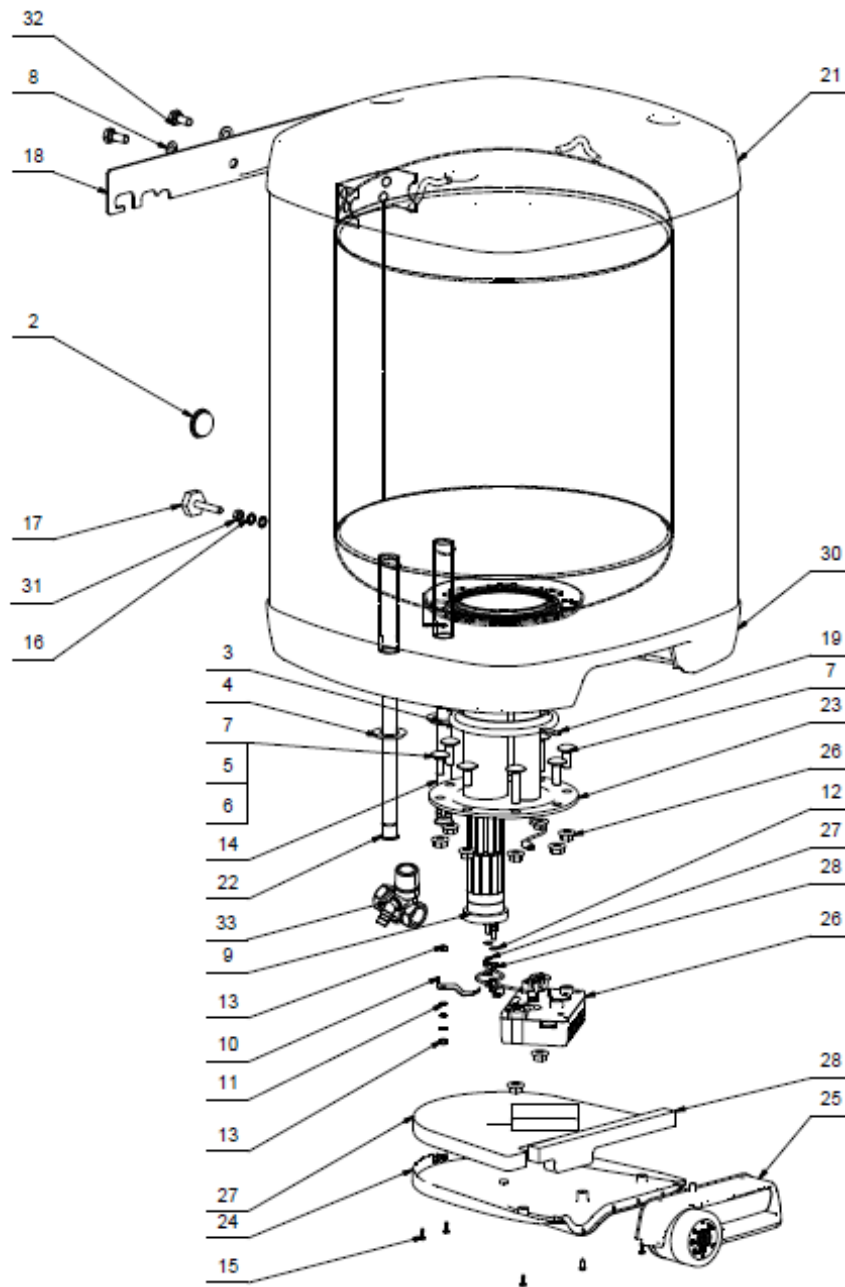


OKHE 80 SMART



| Pozice | Ks | Typové číslo | CZ | ENG | GER | RUS |
|--------|----|-----------------------|-------------------------------|-----------------------------|---------------------------------------|-------------------------------------|
| 1 | 1 | 140111401 | Ohříváč vody OKHE 80 SMART | OKHE 80 SMART water heater | Warmwasserspeicher OKHE 80 SMART | ВОДОНАГРЕВАТЕЛЬ OKHE 80 SMART |
| 2 | 1 | | Krytka plastová | Plastic cover | Kunststoffkappe | КРЫШКА ПЛАСТМАСОВАЯ |
| 3 | 1 | | Těsnící kroužek tvarový | Sealing ring – shaped | Formdichtungsring | УПЛОТНИТЕЛЬНОЕ КОЛЬЦО РЕЛИЕФНОЕ |
| 4 | 1 | | Kroužek těsnící tvarový | Sealing ring – shaped | Formdichtungsring | УПЛОТНИТЕЛЬНОЕ КОЛЬЦО РЕЛИЕФНОЕ |
| 5 | 2 | | Šroub vratový pozink | Galv. gate screw | Torschraube verzinkt | ВИНТ ОЦИНКОВАННЫЙ |
| 6 | 2 | | Šroub vratový pozink | Galv. gate screw | Torschraube verzinkt | ВИНТ ОЦИНКОВАННЫЙ |
| 7 | 4 | | Šroub vratový pozink | Galv. gate screw | Torschraube verzinkt | ВИНТ ОЦИНКОВАННЫЙ |
| 8 | 2 | | Podložky rovné pozink | Galv. flat pads | Beilagscheibe verzinkt | ШАЙБА ПЛОСКАЯ ОЦИНКОВАННАЯ |
| 9 | 1 | 3342001ND | Topné těleso | Heating element | Heizkörper | НАГРЕВАТЕЛЬНЫЙ ЭЛЕМЕНТ - ТЭН |
| 10 | 1 | | Držák topného tělesa | Heating element holder | Heizkörperhalter | КРЕПЛЕНИЕ ТЭНА |
| 11 | 3 | | Podložka vějířová pozink | Galv. serrated pad | Sicherheits-unterlegscheibe verzinkt | ШАЙБА ВЕЕРНАЯ ОЦИНКОВАННАЯ |
| 12 | 4 | | Podložky rovné pozink | Galv. flat pads | Beilagscheibe verzinkt | ШАЙБА ПЛОСКАЯ ОЦИНКОВАННАЯ |
| 13 | 4 | | Matice šestihranná pozink | Galv. hex nut | Sechskantmutter verzinkt | ГАЙКА ШЕСТИГРАННАЯ ОЦИНКОВАННАЯ |
| 14 | 1 | 6321895 | Napouštěcí vložka | Dispenser of cold water | Tränkeinlage | РАСПРЕДЕЛИТЕЛЬ ХОЛОДНОЙ ВОДЫ |
| 15 | 5 | | Šroub do plechu pozink | Galv. sheet metal screw | Blechschaube verzinkt | ВИНТ ДЛЯ МЕТАЛЛА ОЦИНКОВАННЫЙ |
| 16 | 2 | | Podložka vějířová pozink | Galv. serrated pad | Sicherheits-unterlegscheibe verzinkt | ШАЙБА ВЕЕРНАЯ ОЦИНКОВАННАЯ |
| 17 | 1 | 6309020 | Šroub rektifikační M8x45 | Rectification screw M8x45 | Justierschraube M8x45 | БОЛТ РЕКТИФИКАЦИОННЫЙ M8X45 |
| 18 | 1 | | Výlisek závěsu | Suspender moulding | Scharnierpressling | ШТАМПОВКА ПЕТЛИ |
| 19 | 1 | 6273127 | Kroužek těsnící | Sealing ring | Dichtring | УПЛОТНИТЕЛЬНОЕ КОЛЬЦО |
| 20 | 1 | | Plášť vnější lakovaný | External cover painted | Speicheraussenmantel lakiert | КОЖУХ ВНЕШНИЙ ЛАКИРОВАННЫЙ |
| 21 | 1 | | Víko pláště horní | Housing lid - upper | Manteldeckel oben | КРЫШКА ОБОЛОЧКИ ВЕРХНЯЯ |
| 22 | 1 | 6321901 | Trubka vypouštěcí PEX | Drain pipe PEX | Ablassrohr PEX | ТРУБКА СПУСКНАЯ PEX |
| 23 | 1 | 2000292 | Svař. víko příruby smaltované | Enamelled flange welded lid | Geschweißter Flanschdeckel emailliert | СВАРНАЯ КРЫШКА ФЛАНЦА ЭМАЛИРОВАННАЯ |
| 24 | 1 | 6321984 | Kryt elektroinstalace | Cover of electroinstall. | Elektroinstallationsabdeckung | КРЫШКА ЭЛЕКТРОПРОВОДКИ |
| 25 | 1 | 6422051_ovládací část | Sestava ovladače | Control set | Bedienelement | КОМПЛЕКТ БЛОКА УПРАВЛЕНИЯ |
| 26 | 1 | 6422051_řídící část | Sestava ovladače | Control set | Bedienelement | КОМПЛЕКТ БЛОКА УПРАВЛЕНИЯ |
| 27 | 1 | | Izolační zátka SMART UNI | Insulation plug SMART UNI | Isolationsstöpsel SMART UNI | ЗАГЛУШКА ИЗОЛИРУЮЩАЯ SMART UNI |
| 28 | 1 | 6283124 | Izolační zátka | Insulation plug | Isolationsstöpsel | ЗАГЛУШКА ИЗОЛИРУЮЩАЯ |
| 29 | 1 | 6422509 | Pojistný ventil | Safety valve | Sicherheitsventil | ПРЕДОХРАНИТЕЛЬНЫЙ КЛАПАН |
| 30 | 1 | 6321869 | Víko pláště spodní | Housing lid - lower | Manteldeckel unten | КРЫШКА ОБОЛОЧКИ НИЖНЯЯ |
| 31 | 1 | | Matice šestihranná pozink | Galv. hex nut | Sechskantmutter verzinkt | ГАЙКА ШЕСТИГРАННАЯ ОЦИНКОВАННАЯ |
| 32 | 2 | 6309213 | Šroub pozink | Galv. screw | Schraube verzinkt | БОЛТ ОЦИНКОВАННЫЙ |
| 33 | 1 | 6422509 | Pojistný ventil | Safety valve | Sicherheitsventil | ПРЕДОХРАНИТЕЛЬНЫЙ КЛАПАН |