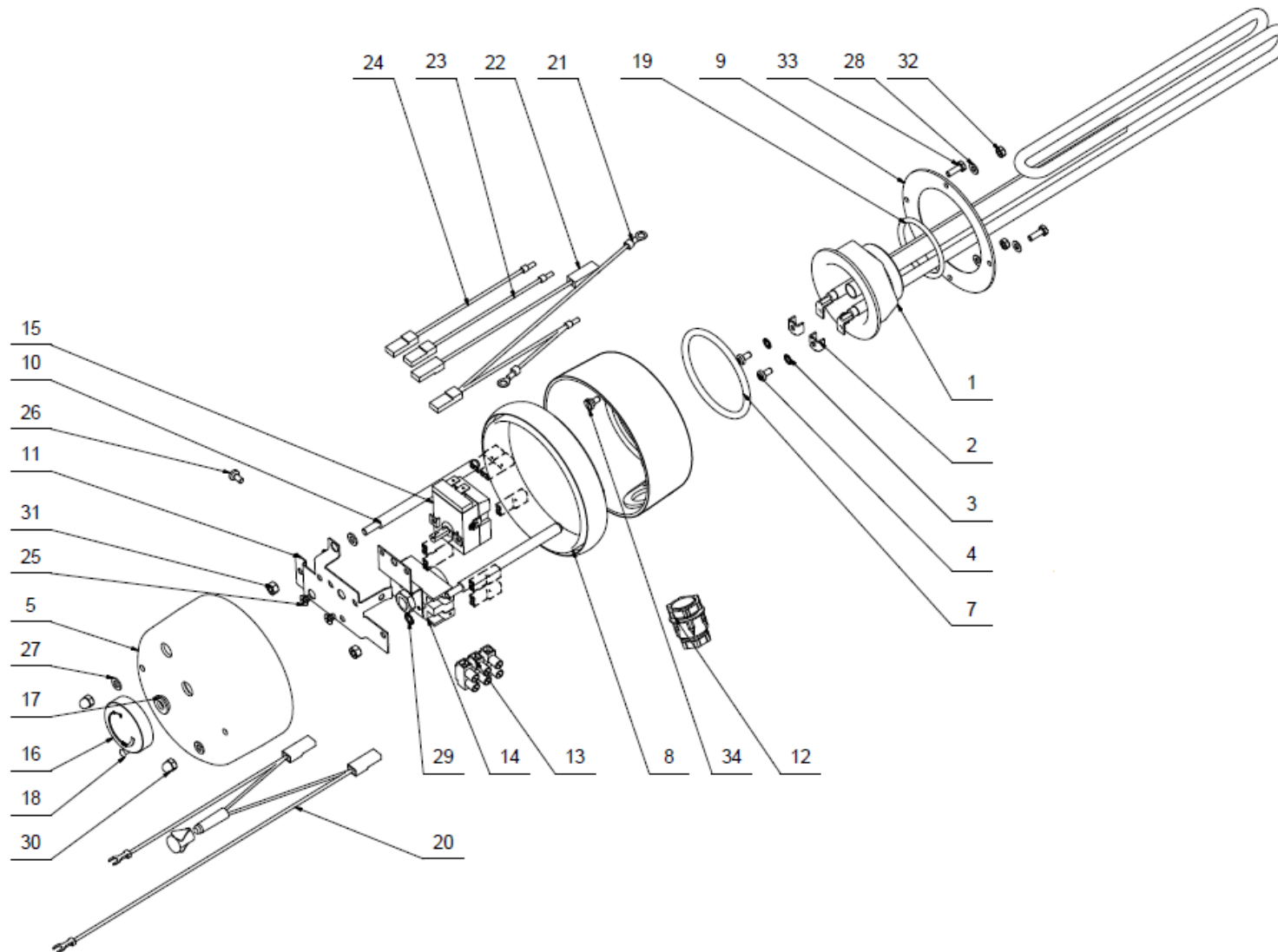


TJ G 6/4" – 2,5 (2110031)



Pozice	Ks	Typové číslo	CZ	ENG	GER	RUS
1	1		Hlava topného tělesa	Heating element head	Kopf des Heizkörpers	ГОЛОВКА НАГРЕВАТЕЛЬНОГО ЭЛЕМЕНТА
2	2		Přidrčka k drátu	Wire hold	Haltestück zum Draht	ДЕРЖАТЕЛЬ ПРОВОЛОКИ
3	3		Podložka vějířová Ø4,3	Serrated pad Ø4,3	Sicherheits-unterlegscheibe Ø4,3	ШАЙБА ВЕЕРНАЯ Ø4,3
4	3		Šroub pozink	Galv. screw	Schraube verzinkt	ВИНТ ОЦИНКОВАННЫЙ
5	1	6321988	Kryt topného tělesa - víko	Heating element cover - lid	Abdeckung des Heizkörpers - Deckel	КОЖУХ НАГРЕВАТЕЛЬНОГО ЭЛЕМЕНТА - КРЫШКА
6	1	6321989	Miska tělesa 2013	Element bowl 2013	Schüssel des Körpers 2013	МИСКА КОРПУСА 2013
7	1		Těsnící šňůra Ø5-218	Packing cord Ø5-218	Dichtschnur Ø5-218	УПЛОТНИТЕЛЬНЫЙ ШНУР Ø5-218
8	1		PVC spojovací - TJ	PVC connecting - heating unit	Verbindungs-PVC - Heizeinheit	ПВХ СОЕДИНИТЕЛЬНЫЙ - НАГРЕВАТЕЛЬНЫЙ БЛОК
9	1		Mezikruží tělesa	Element annulus	Kreisringfläche des Körpers	КРУГОВЫЕ КОРПУСА
10	2		Spojovací tyčka TJ	Connecting rod - heating unit	Verbindungsstange - Heizeinheit	СОЕДИНИТЕЛЬНЫЙ СТЕРЖЕНЬ - НАГРЕВАТЕЛЬНЫЙ БЛОК
11	1		Spojovací plech TJ	Connecting sheet - heating unit	Verbindungsblech - Heizeinheit	СОЕДИНИТЕЛЬНЫЙ ЭЛЕМЕНТ - НАГРЕВАТЕЛЬНЫЙ БЛОК
12	1		Vývodka Pg 13,5	Bushing Pg 13.5	Endtülle Pg 13,5	ВЫВОД Pg 13,5
13	1		Svorkovnice	Terminal board	Klemmleiste	КЛЕММНАЯ ПЛАТА
14	1	6541908	Tepelná pojistka	Thermal fuse	Wärmesicherung	ТЕПЛОВОЙ ПРЕДОХРАНИТЕЛЬ
15	1	6405616	Termostat	Thermostat	Thermostat	ТЕРМОСТАТ
16	1	6321855	Knoflík termostatu	Thermostat knob	Thermostatknopf	МАХОВИК ТЕРМОСТАТА
17	1		Těsnění	Gasket	Dichtung	УПЛОТНЕНИЕ
18	1		Plastová krytka bílá	Plastic capping stri, white	Kunststoffkappe weiß	ПЛАСТИКОВАЯ КРЫШКА БЕЛАЯ
19	1	6273115	Kroužek těsnící	Sealing ring	Dichtring	УПЛОТНИТЕЛЬНОЕ КОЛЬЦО
20	1		Signální doutnavka	Signal lamp	Anzeigeglimmlampe	СИГНАЛЬНАЯ ЛАМПОЧКА
21	1		Vodič zelenožlutý	Green-yellow conductor	Leiter grün-gelb	ПРОВОД ЖЕЛТО-ЗЕЛЕНÝ
22	1		Vodič černý	Black conductor	Leiter schwarz	ПРОВОД ЧЕРНЫЙ
23	1		Vodič černý	Black conductor	Leiter schwarz	ПРОВОД ЧЕРНЫЙ
24	1		Vodič modrý	Blue conductor	Leiter blau	ПРОВОД СИНИЙ
25	2		Šroub M4 x 6	Screw M4 x 6	Schraube M4 x 6	ВИНТ M4 x 6
26	1		Šroub pozink	Galv. screw	Schraube verzinkt	ВИНТ ОЦИНКОВАННЫЙ
27	3		Podložky rovné pozink	Galv. flat pads	Beilagscheibe verzinkt	ШАЙБА ПЛОСКАЯ ОЦИНКОВАННАЯ
28	4		Podložka 4,3	Pad 4,3	Scheibe 4,3	ПРОКЛАДКА 4,3
29	2		Podložka vějířová pozink	Galv. serrated pad	Sicherheits-unterlegscheibe verzinkt	ШАЙБА ВЕЕРНАЯ ОЦИНКОВАННАЯ
30	2		Matice uzavřená M5	M5 box nut	Mutter geschlossen M5	ГАЙКА ЗАКРЫТАЯ M5
31	2		Matice šestihránná pozink	Galv. hex nut	Sechskantmutter verzinkt	ГАЙКА ШЕСТИГРАННАЯ ОЦИНКОВАННАЯ
32	2		Matice šestihránná pozink	Galv. hex nut	Sechskantmutter verzinkt	ГАЙКА ШЕСТИГРАННАЯ ОЦИНКОВАННАЯ
33	2		Šroub M4 x 12	Screw M4 x 12	Schraube M4 x 12	ВИНТ M4 x 12
34	2		Šroub M4 x 2,5	Screw M4 x 2,5	Schraube M4 x 2,5	ВИНТ M4 x 2,5