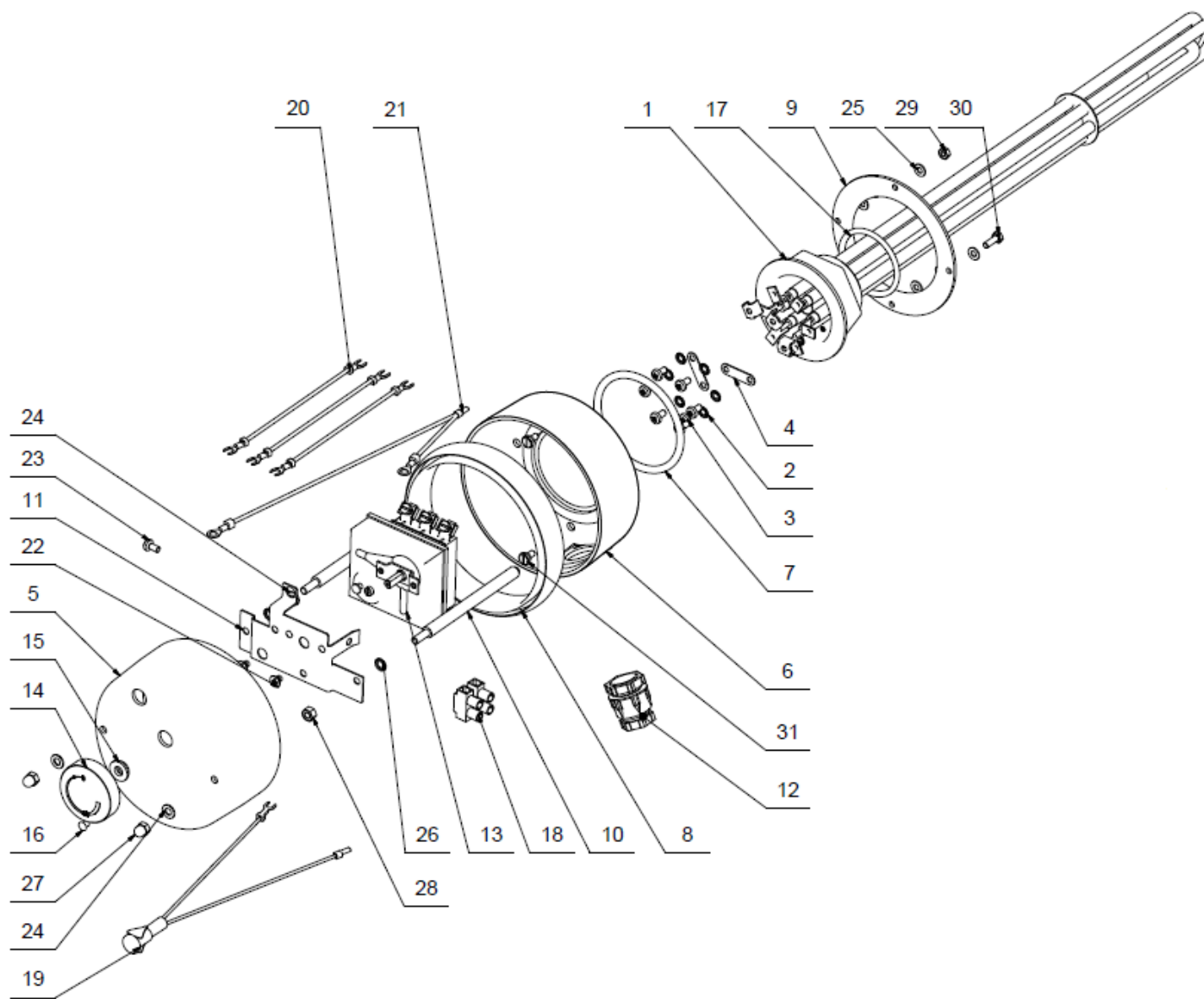


TJ G 6/4" 3,3 s prodl. chl. částí (2110032)



| Pozice | Ks | Typové číslo | CZ | ENG | GER | RUS |
|--------|----|--------------|---------------------------------|---------------------------------|--------------------------------------|---|
| 1 | 1 | | Hlava topného tělesa | Heating element head | Kopf des Heizkörpers | ГОЛОВКА НАГРЕВАТЕЛЬНОГО ЭЛЕМЕНТА |
| 2 | 7 | | Podložka vějířová Ø4,3 | Serrated pad Ø4,3 | Sicherheits-unterlegscheibe Ø4,3 | ШАЙБА ВЕЕРНАЯ Ø4,3 |
| 3 | 7 | | Šroub pozink | Galv. screw | Schraube verzinkt | ВИНТ ОЦИНКОВАННЫЙ |
| 4 | 2 | | Klema | Jumper | Klemme | КЛЕММА |
| 5 | 1 | 6321988 | Kryt topného tělesa - víko | Heating element cover - lid | Abdeckung des Heizkörpers - Deckel | КОЖУХ НАГРЕВАТЕЛЬНОГО ЭЛЕМЕНТА - КРЫШКА |
| 6 | 1 | 6321989 | Miska tělesa 2013 | Element bowl 2013 | Schüssel des Körpers 2013 | МИСКА КОРПУСА 2013 |
| 7 | 1 | | Těsnící šňůra Ø5-218 | Packing cord Ø5-218 | Dichtschnur Ø5-218 | УПЛОТНИТЕЛЬНЫЙ ШНУР Ø5-218 |
| 8 | 1 | | PVC spojovací - TJ | PVC connecting - heating unit | Verbindungs-PVC - Heizeinheit | ПВХ СОЕДИНИТЕЛЬНЫЙ - НАГРЕВАТЕЛЬНЫЙ БЛОК |
| 9 | 1 | | Mezikruží tělesa | Element annulus | Kreisringfläche des Körpers | КРУГОВЫЕ КОРПУСА |
| 10 | 2 | | Spojovací tyčka TJ | Connecting rod - heating unit | Verbindungsstange - Heizeinheit | СОЕДИНИТЕЛЬНЫЙ СТЕРЖЕНЬ - НАГРЕВАТЕЛЬНЫЙ БЛОК |
| 11 | 1 | | Spojovací plech TJ | Connecting sheet - heating unit | Verbindungsblech - Heizeinheit | СОЕДИНИТЕЛЬНЫЙ ЭЛЕМЕНТ - НАГРЕВАТЕЛЬНЫЙ БЛОК |
| 12 | 1 | | Vývodka Pg 13,5 | Bushing Pg 13.5 | Endtülle Pg 13,5 | ВЫВОД Pg 13,5 |
| 13 | 1 | 6405621 | Termostat RAC (krátká hřídelka) | Thermostat RAC (short shaft) | Thermostat RAC (Kurzweile) | ТЕРМОСТАТ RAC (КОРОТКИЙ ВАЛ) |
| 14 | 1 | 6321855 | Knoflík termostatu | Thermostat knob | Thermostatkopf | МАХОВИК ТЕРМОСТАТА |
| 15 | 1 | | Těsnění | Gasket | Dichtung | УПЛОТНЕНИЕ |
| 16 | 1 | | Plastová krytka bílá | Plastic capping stri, white | Kunststoffkappe weiß | ПЛАСТИКОВАЯ КРЫШКА БЕЛАЯ |
| 17 | 1 | 6273115 | Kroužek těsnící | Sealing ring | Dichtring | УПЛОТНИТЕЛЬНОЕ КОЛЬЦО |
| 18 | 1 | | Svorkovnice | Terminal board | Klemmleiste | КЛЕММНАЯ ПЛАТА |
| 19 | 1 | | Signální doutnavka | Signal lamp | Anzeigeglimmlampe | СИГНАЛЬНАЯ ЛАМПОЧКА |
| 20 | 3 | | Vodič černý | Black conductor | Leiter schwarz | ПРОВОД ЧЕРНЫЙ |
| 21 | 1 | | Vodič zelenožlutý | Green-yellow conductor | Leiter grün-gelb | ПРОВОД ЖЕЛТО-ЗЕЛЕНÝ |
| 22 | 2 | | Šroub M4 x 12 | Screw M4 x 12 | Schraube M4 x 12 | ВИНТ M4 x 12 |
| 23 | 1 | | Šroub pozink | Galv. screw | Schraube verzinkt | ВИНТ ОЦИНКОВАННЫЙ |
| 24 | 3 | | Podložky rovné pozink | Galv. flat pads | Beilagscheibe verzinkt | ШАЙБА ПЛОСКАЯ ОЦИНКОВАННАЯ |
| 25 | 4 | | Podložka 4,3 | Pad 4,3 | Scheibe 4,3 | ШАЙБА 4,3 |
| 26 | 2 | | Podložka vějířová pozink | Galv. serrated pad | Sicherheits-unterlegscheibe verzinkt | ШАЙБА ВЕЕРНАЯ ОЦИНКОВАННАЯ |
| 27 | 2 | | Matice uzavřená M5 | M5 box nut | Mutter geschlossen M5 | ГАЙКА ЗАКРЫТАЯ M5 |
| 28 | 2 | | Matice šestihránná pozink | Galv. hex nut | Sechskantmutter verzinkt | ГАЙКА ШЕСТИГРАННАЯ ОЦИНКОВАННАЯ |
| 29 | 2 | | Matice šestihránná pozink | Galv. hex nut | Sechskantmutter verzinkt | ГАЙКА ШЕСТИГРАННАЯ ОЦИНКОВАННАЯ |
| 30 | 2 | | Šroub M4 x 12 | Screw M4 x 12 | Schraube M4 x 12 | ВИНТ M4 x 12 |
| 31 | 2 | | Šroub M4 x 12 | Screw M4 x 12 | Schraube M4 x 12 | ВИНТ M4 x 12 |