

# KATALOG ND

---

*Určeno výhradně pro potřebu smluvních servisu*



**VÝROBEK: EL. OHŘÍVAČ VODY – TLAKOVÝ**  
**MODEL: TO 10 UP TO 15 UP**  
**Č.VÝROBKU: 105313206 105313208**

---

**Dražice, červen 2013**

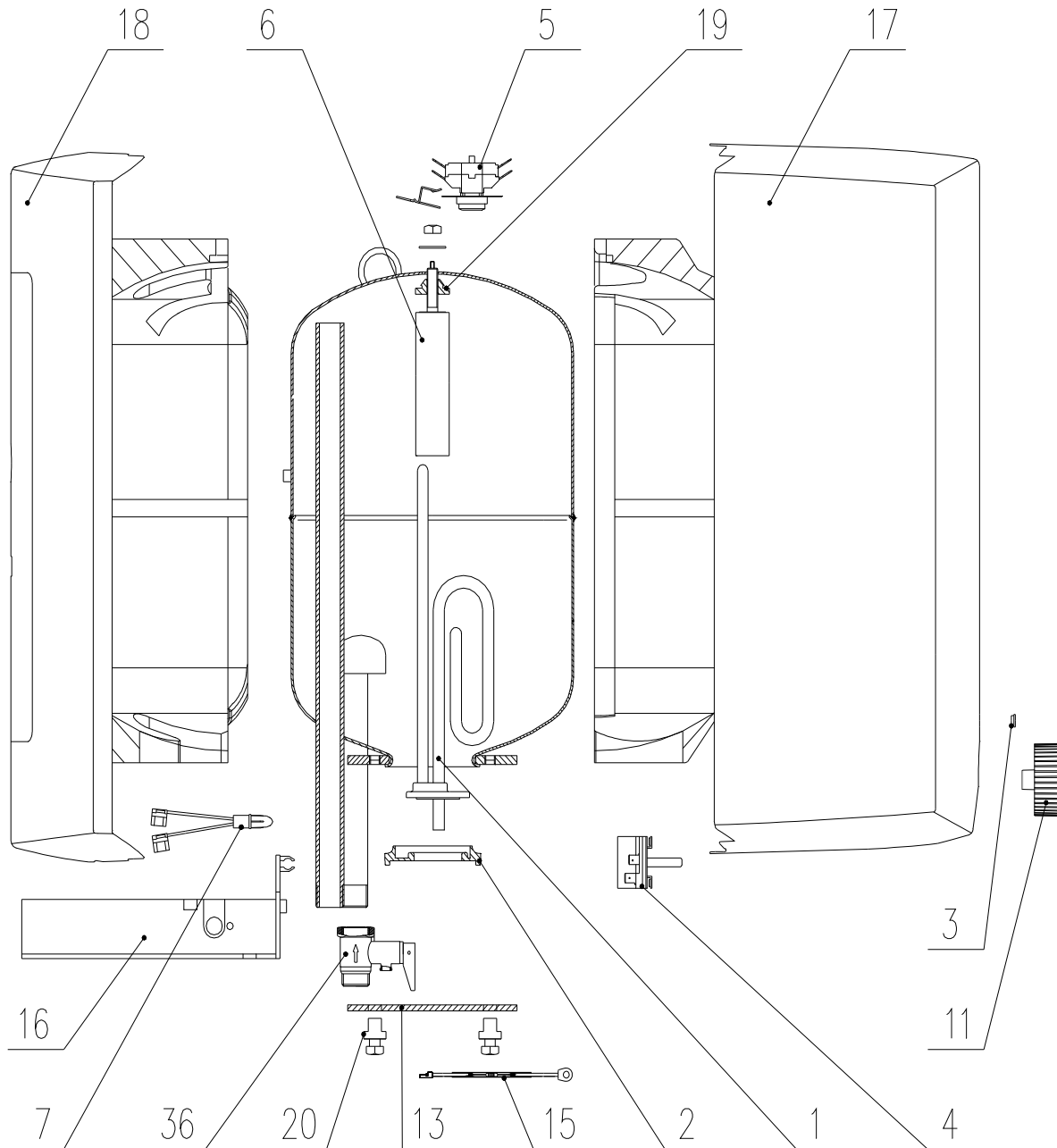
**Družstevní závody Dražice – strojírna s.r.o.**  
Dražice 69  
294 71 Benátky nad Jizerou  
Tel. 326 370 990  
dzd@dzd.cz

**VÝROBEK:** EL. OHŘÍVAČ VODY – TLAKOVÝ  
**MODEL:** TO 10 UP, TO 15 UP  
**TYP:** NAD ODBĚRNÉ MÍSTO  
**Č.VÝROBKU:** 105313206, 105313208

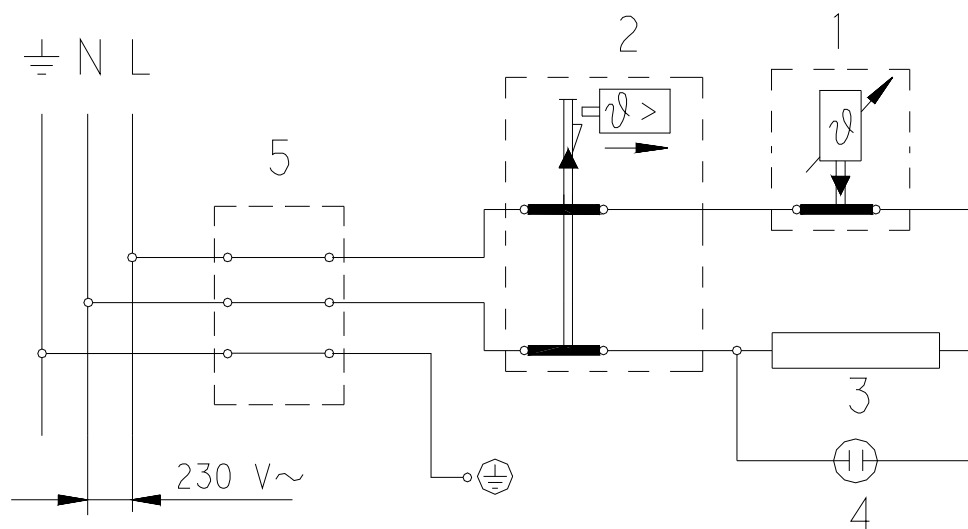
<b>POZICE</b>	<b>OBJ. Č.</b>	<b>NÁZEV ND</b>
1	g125652	Těleso topné 2000 W
2	g580477	Těsnění topného tělesa
3	g482028	Čočka kontrolky
4	g766682	Termostat
5	g580434	Pojištka bimetalická
6	g580433	Anoda ochranná prům.25,5 x 95 - M8
7	g580420	Světlo signalizační
11	g580421	Knoflík termostatu s pružinou
13	g580450	Příruba top. tělesa
15	g765044	Kabel zemnicí s rezistorem
16	g580429	Držák termostatu - pro TO 10 UP
16	g580423	Držák termostatu - pro TO 15 UP
17	g757180	Kryt přední - pro TO 10 UP
17	g757182	Kryt přední - pro TO 15 UP
18	g300598	Kryt zadní
19	g580425	Těsnění
20	g580449	Průchodka těsněnicí
36	g580071	Bezpečnostní ventil G 1/2 - 6 bar

**Díly jsou pro oba typy shodné, kromě pozic 16 a 17.**

**VÝROBEK:** EL. OHŘÍVAČ VODY – TLAKOVÝ  
**MODEL:** TO 10 UP, TO 15 UP  
**TYP:** NAD ODBĚRNÉ MÍSTO  
**Č.VÝROBKU:** 105313206, 105313208



**VÝROBEK:** EL. OHŘÍVAČ VODY – TLAKOVÝ  
**MODEL:** TO 10 UP, TO 15 UP  
**TYP:** NAD ODBĚRNÉ MÍSTO  
**Č.VÝROBKU:** 105313206, 105313208

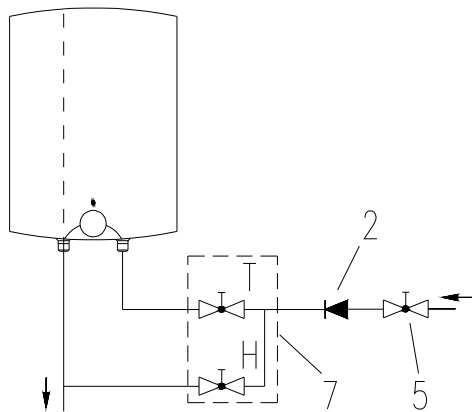


### Poznámky:

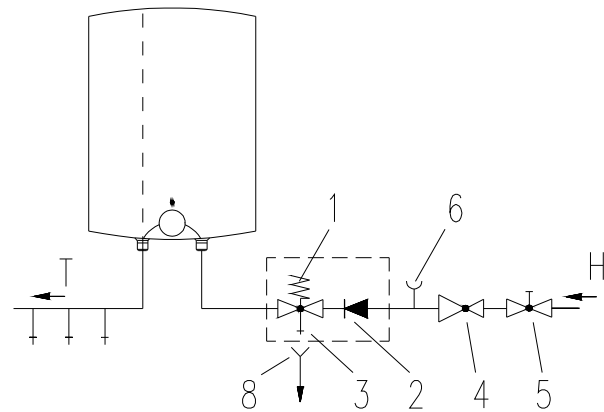
- 1 – Termostat
- 2 – Pojistka bimetalická
- 3 – Těleso topné
- 4 – Světlo signalizační
- 5 – Svorkovnice

L – Fáze  
 N - Nula  
 ⊥ - Uzemnění

**VÝROBEK:** EL. OHŘÍVAČ VODY – TLAKOVÝ  
**MODEL:** TO 10 UP, TO 15 UP  
**TYP:** NAD ODBĚRNÉ MÍSTO  
**Č.VÝROBKU:** 105313206, 105313208



Uzavřený (tlakový) systém



Otevřený (beztlakový) systém

**Poznámky:**

- 1 – Bezpečnostní ventil
- 2 – Zpětný ventil
- 3 – Kontrolní ventil
- 4 – Tlakový redukční ventil
- 5 – Uzavírací ventil
- 6 – Kontrolní uzávěr
- 7 – Směšovací baterie
- 8 – odtoková trubka

H – Studená voda

T – Teplá voda