

# KATALOG ND

---

*Určeno výhradně pro potřebu smluvních servisů Dražice!*



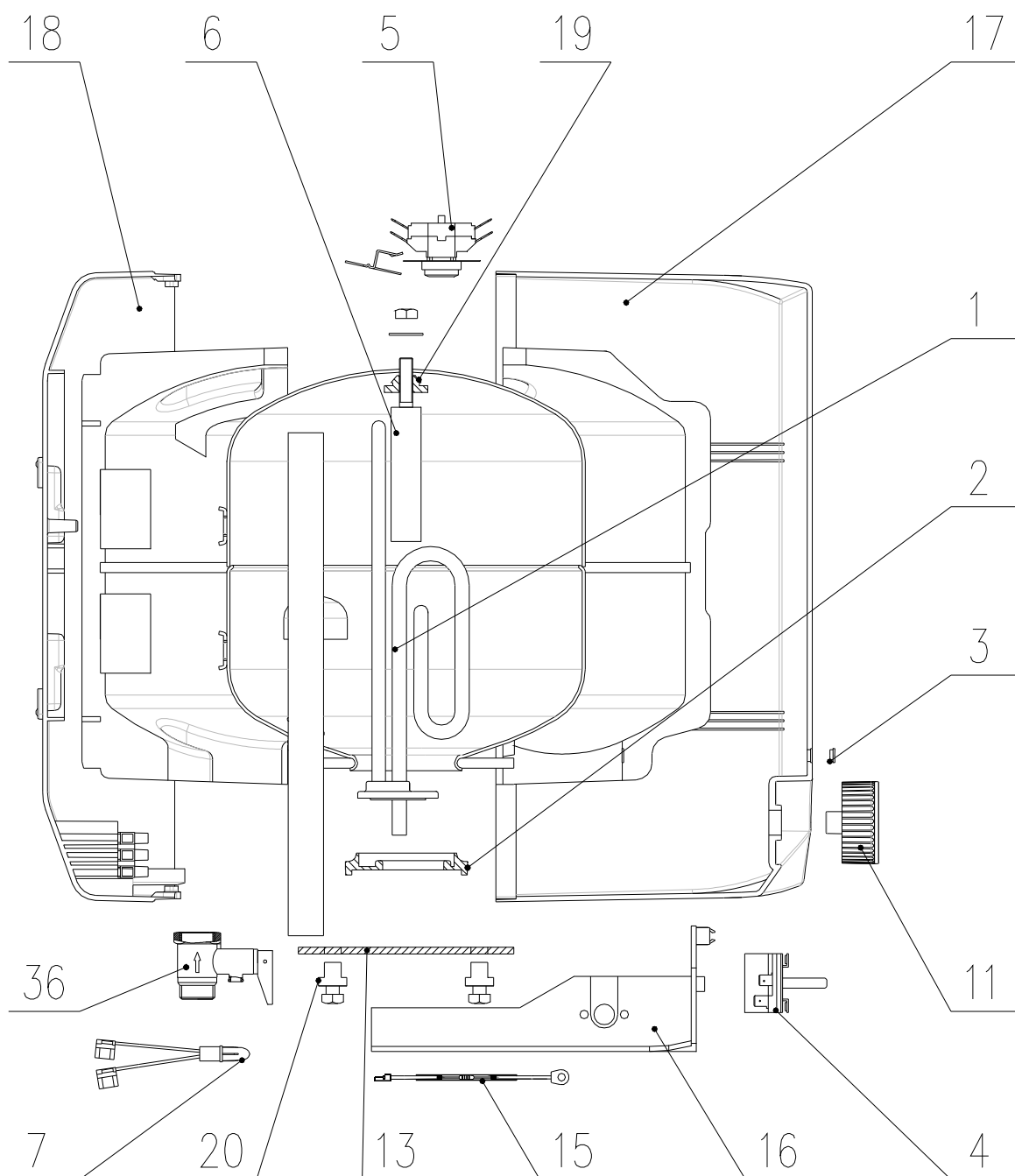
**VÝROBEK: EL. OHŘÍVAČ VODY – TLAKOVÝ**  
**MODEL: TO 5 UP – Dražice**  
**Č.VÝROBKU: 105313202**

**KATALOG ND**

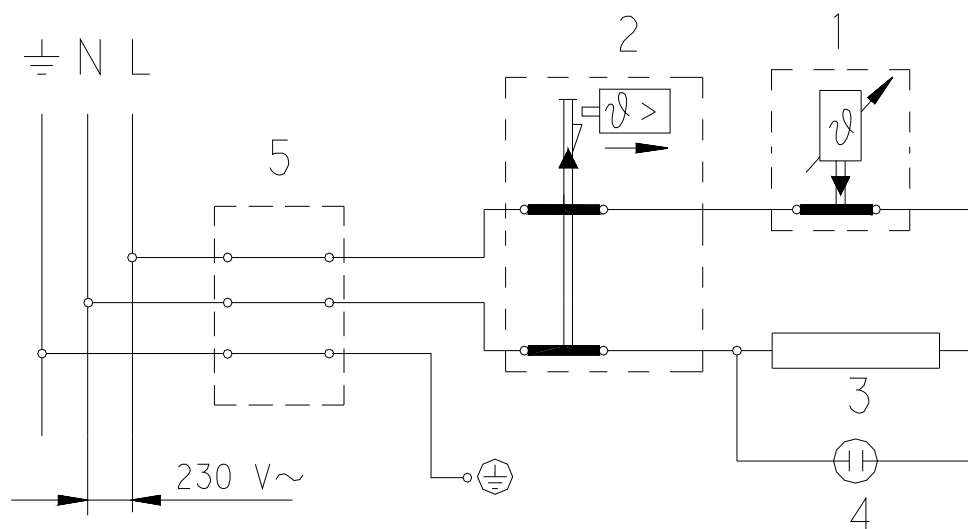
**VÝROBEK:** EL. OHŘÍVAČ VODY – TLAKOVÝ  
**MODEL:** TO 5 UP  
**TYP:** NAD ODBĚRNÉ MÍSTO  
**Č.VÝROBKU:** 105313202

<b>POZICE</b>	<b>OBJ. Č.</b>	<b>NÁZEV ND</b>
1	g125652	Těleso topné 2000 W
2	g580477	Těsnění topného tělesa
3	g482028	Čočka kontrolky
4	g766682	Termostat
5	g580434	Pojistka bimetalická
6	g765138	Anoda ochranná prům.25,5 x 65 - M8
7	g580420	Světlo signalizační
11	g580421	Knoflík termostatu s pružinou
13	g580450	Příruba top. tělesa
15	g765044	Kabel zemnicí s rezistorem
16	g757095	Držák termostatu
17	g757178	Kryt přední
18	g306722	Kryt zadní
19	g580425	Těsnění
20	g580449	Průchodka těsnící
36	g580071	Bezpečnostní ventil G 1/2,6 bar

**VÝROBEK:** EL. OHŘÍVAČ VODY – TLAKOVÝ  
**MODEL:** TO 5 UP  
**TYP:** NAD ODBĚRNÉ MÍSTO  
**Č.VÝROBKU:** 105313202



VÝROBEK: EL. OHŘÍVAČ VODY – TLAKOVÝ  
 MODEL: TO 5 UP  
 TYP: NAD ODBĚRNÉ MÍSTO  
 Č.VÝROBKU: 105313202

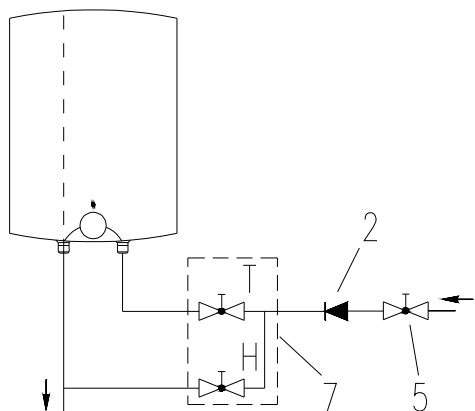


### Poznámky:

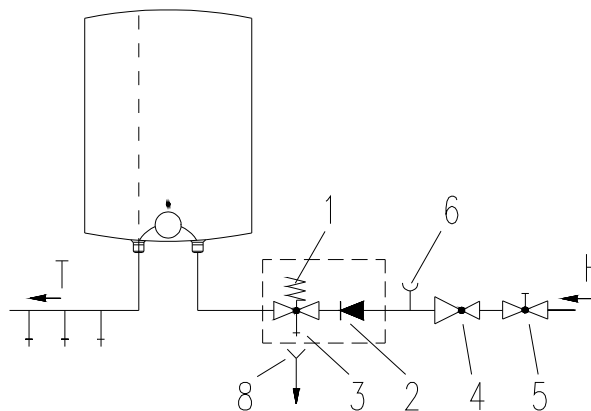
- 1 – Termostat
- 2 – Pojistka bimetalická
- 3 – Těleso topné
- 4 – Světlo signalizační
- 5 – Svorkovnice

L – Fáze  
 N - Nula  
 ≍ - Uzemnění

**VÝROBEK:** EL. OHŘÍVAČ VODY – TLAKOVÝ  
**MODEL:** TO 5 UP  
**TYP:** NAD ODBĚRNÉ MÍSTO  
**Č.VÝROBKU:** 105313202



Uzavřený (tlakový) systém



Otevřený (beztlakový) systém

**Poznámky:**

- 1 – Bezpečnostní ventil
- 2 – Zpětný ventil
- 3 – Kontrolní ventil
- 4 – Tlakový redukční ventil
- 5 – Uzavírací ventil
- 6 – Kontrolní uzávěr
- 7 – Směšovací baterie
- 8 – odtoková trubka

H – Studená voda

T – Teplá voda