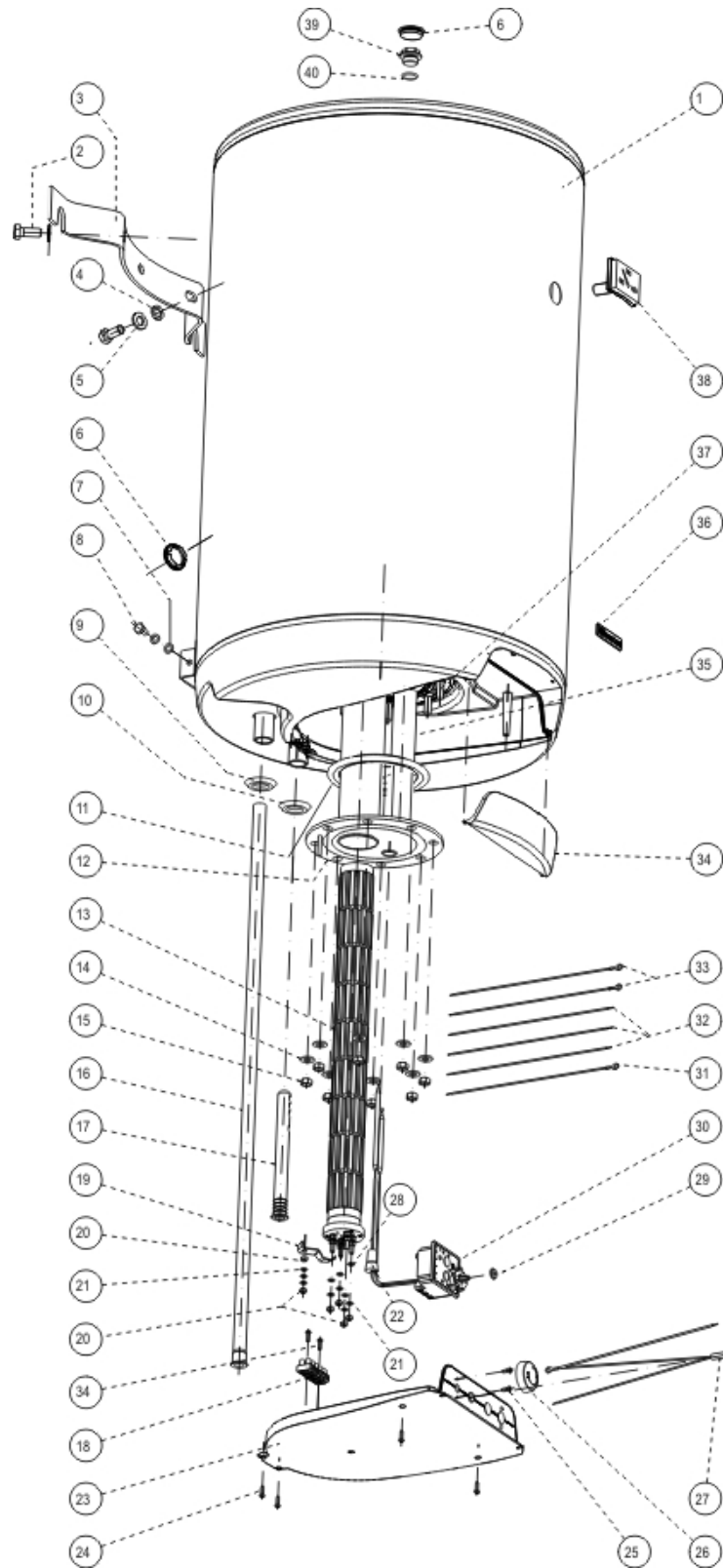


OKCE 80 - 125 - 4kW

ROZPAD – DISINTEGRATION - DIE ZERSETZUNG- ВЗРЫВНАЯ СХЕМА



OKCE 80 - 125 – 4kW

POZICE POSITION ПОЗИЦИЯ	KUSY PIECES ШТУКИ	ČÍSLO DÍLU PART No TEILNUMMER НОМЕР ДЕТАЛИ	NÁZEV DÍLU	PART NAME	TEILBEZEICHNUNG	НАИМЕНОВАНИЕ ДЕТАЛИ
1	1	110110803	Ohřivač vody OKCE 80 - 4kW	OKCE 80 – 4kW Water Heater	Wassererwärmer OKCE 80 - 4kW	Водонагреватель OKCE 80 – 4 кВт
		110810803	Ohřivač vody OKCE 100 - 4kW	OKCE 100 – 4kW Water Heater	Wassererwärmer OKCE 100 - 4kW	Водонагреватель OKCE 100 – 4 кВт
		110310803	Ohřivač vody OKCE 125 - 4kW	OKCE 125 – 4kW Water Heater	Wassererwärmer OKCE 125 - 4kW	Водонагреватель OKCE 125 – 4 кВт
2	2		Šroub M12x30	M12x30 screw	Schraube M12x30	Болт M12x30
3	1	102000700	Závěs nízký 450x25 horní bez závitů	Low suspension 450x25 unthreaded upper	Gewinde	Подвес низкий 450x25 верхний без резьбы
4	1		Podložka vějířovitá ø13	Fan-shaped washer ø13	Fächerunterlegscheibe ø13	Шайба веерообразная ø13
5	2		Podložka rovná ø13	Flat washer ø13	Unterlegscheibe glatt ø13	Шайба плоская ø13
6	1		Krytka plastová vypěnění ø32 bílá	Foam plastic cover ø32 white	weiß	белая
7	2		Podložka vějířovitá ø8,4	Fan-shaped washer ø8,4	Fächerunterlegscheibe ø8,4	Шайба веерообразная ø8,4
8	1		Šroub mosazný M8x16	M8x16 brass screw	Schraube Messing M8x16	Болт латунный M8x16
9	1		Kroužek těsnící 3/4" červený	3/4" red sealing ring	Dichtungsring 3/4" rot	Кольцо уплотнительное 3/4" красное
10	1		Kroužek těsnící 3/4" modrý	3/4" blue sealing ring	Dichtungsring 3/4" blau	Кольцо уплотнительное 3/4" синее
11	1	6273113	Kroužek těsnící ø140mm s límcem	ø140mm sealing ring with collar	Dichtungsring ø140mm mit Dichtsitz	Кольцо уплотнительное ø140 мм с отворотом
12	1	2000259	Víko příruby ND 560mm 2 jímky	Flange cover ND 560 mm 2 sumps	Flanschdeckel ND 560mm 2 Tauchhülsen	Крышка фланца 560 мм 2 гильзы
13	1	3342009ND	Topné těleso 4000W/0,7 – 48x9čl.	4000W/0,7 – 48x9el. - Heating element	Heizkörper 4000W/0,7 – 48x9 Gl.	Нагревательный элемент 4000 Вт/0,7 – 48x9 эл.
14	8		Podložka rovná ø 10,5	Flat washer ø 10.5	Unterlegscheibe glatt 10,5	Шайба плоская ø10,5
15	8		Matice šestihranná M10	M10 Hex nut	Schraubenmutter sechskantig M10	Гайка шестигранная M10
16	1	6321901	Trubka plastová PEX-80l ø18x2x715	PEX-80l ø18x2x715 plastic pipe	Kunststoffrohr PEX-80l ø18x2x715	Трубка пластиковая PEX-80l ø18x2x715
		6321902	Trubka plastová PEX-100l ø18x2x845	PEX-100l ø18x2x845 plastic pipe	Kunststoffrohr PEX-100l ø18x2x845	Трубка пластиковая PEX-100l ø18x2x845
		6321903	Trubka plastová PEX-125l ø18x2x1010	PEX-125l ø18x2x1010 plastic pipe	Kunststoffrohr PEX-125l ø18x2x1010	Трубка пластиковая PEX-125l ø18x2x1010
17	1	6321895	Napouštěcí vložka polyamid	Polyamide filler insert	Einlassensatz Polyamid	Водозаборная вставка полиамид
18	1		Švorkovnice ELK 2EF2	ELK 2EF2 terminal box	Klemmleiste ELK 2EF2	Клеммник ELK 2EF2
19	1		Úchytka topného tělesa	Heating element bracket	Halter für Heizkörper	Крепление нагревательного элемента
20	4		Matice šestihranná M5	M5 Hex nut	Schraubenmutter sechskantig M5	Гайка шестигранная M5
21	6		Podložka vějířovitá ø5,3	Fan-shaped washer ø5,3	Fächerunterlegscheibe ø5,3	Шайба веерообразная ø5,3
22	1		Zátka konická pryžová	Cone-shaped rubber stopper	Gummistopfen konisch	Пробка коническая резиновая
23	1	6321870	Víko panelu	Panel cover	Paneeldeckel	Крышка панели
24	5		Šroub do plechu 3,9x13	Sheet screw 3.9x13	Blechschrabe 3,9x13	Винт для листового металла 3,9x13
25	1		Šroub pozink. M4x6	Galvanized screw M4x6	Schraube verzinkt M4x6	Винт оцинков. M4x6
26	2	6321886	Knoflík termostatu	Thermostat knob	Knoflík termostatu	Кнопка термостата
27	1		Signální doutnavka	Signal lamp	Signalglühlampe	Сигнальная лампа тлеющего разряда
28	1		Podložka rovná ø 5,3	Flat washer ø 5.3	Unterlegscheibe glatt 5,3	Шайба плоская ø5,3
29	1		Těsnění hřídelky termostatu	Thermostat shaft seal	Dichtung der Thermostatwelle	Уплотнение валика термостата
30	1	6405605	Termostat Cotherm BTS 80039	Cotherm BTS 80039 thermostat	Thermostat Cotherm BTS 80039	Термостат Cotherm BTS 80039
31	1		Vodič zelenožlutý L280	Green-yellow L280 wire	Leiter grün-gelb L280	Провод зелено-желтый L280
32	3		Vodič černý L280	Black L280 wire	Leiter schwarz L280	Провод черный L280
33	2		Vodič černý L280	Black L280 wire	Leiter schwarz L280	Провод черный L280
34	1	6321887	Dvířka panelu	Panel door	Paneeltür	Дверцы панели
35	1	6199202	Anoda ø 33x200/M8 (OKCE 50,80,100 l)	Anodeø33x200/M8 (OKCE 50,80,100 l)	Anodeø33x200/M8 (OKCE 50,80,100 l)	Анод ø 33x200/M8 (OKCE 50,80,100 л)
		6199201	Anoda ø 26x465/M8 (OKCE 125 l)	Anodeø26x465/M8 (OKCE 125 l)	Anodeø26x465/M8 (OKCE 125 l)	Анод ø 26x465/M8 (OKCE 125 л)
36	1		Štítek DZD	DZD label	DZD-Schild	Щиток DZD
37	6		Šroub M10x25 vratový	M10x25 gate screw	Torbandschraube M10x25	Болт M10x25 воротный
	2		Šroub M10x30 vratový	Šroub M10x30 vratový	Torbandschraube M10x30	Болт M10x30 воротный
38	1	6388304	Teploměr dotykový BT-218 C7	BT-218 C7 touch thermometer	Berührungsthermometer BT-218 C7	Термометр контактный BT-218 C7
44	2		Víčko boční PP ø25	PP ø25 side cover	Deckel seitlich PP ø25	Крышка боковая PP ø25
39	1	6309223	Zátka G1/2"	G1/2" plug	Stopfen G1/2"	Пробка G1/2"
40			Kroužek těsnící	Packing ring	Dichtungsring	Кольцо уплотнительное
	1	3321025ND	Kryt elektro kompletní	Complete electrical cover	Elektroabdeckung komplett	Кожух электр. комплектный
		6422509	Veníl pojistný TE-2848 3/4"	TE-2848 3/4" relief valve	Sicherheitsventil TE-2848 3/4"	Клапан предохранительный TE-2848 3/4"