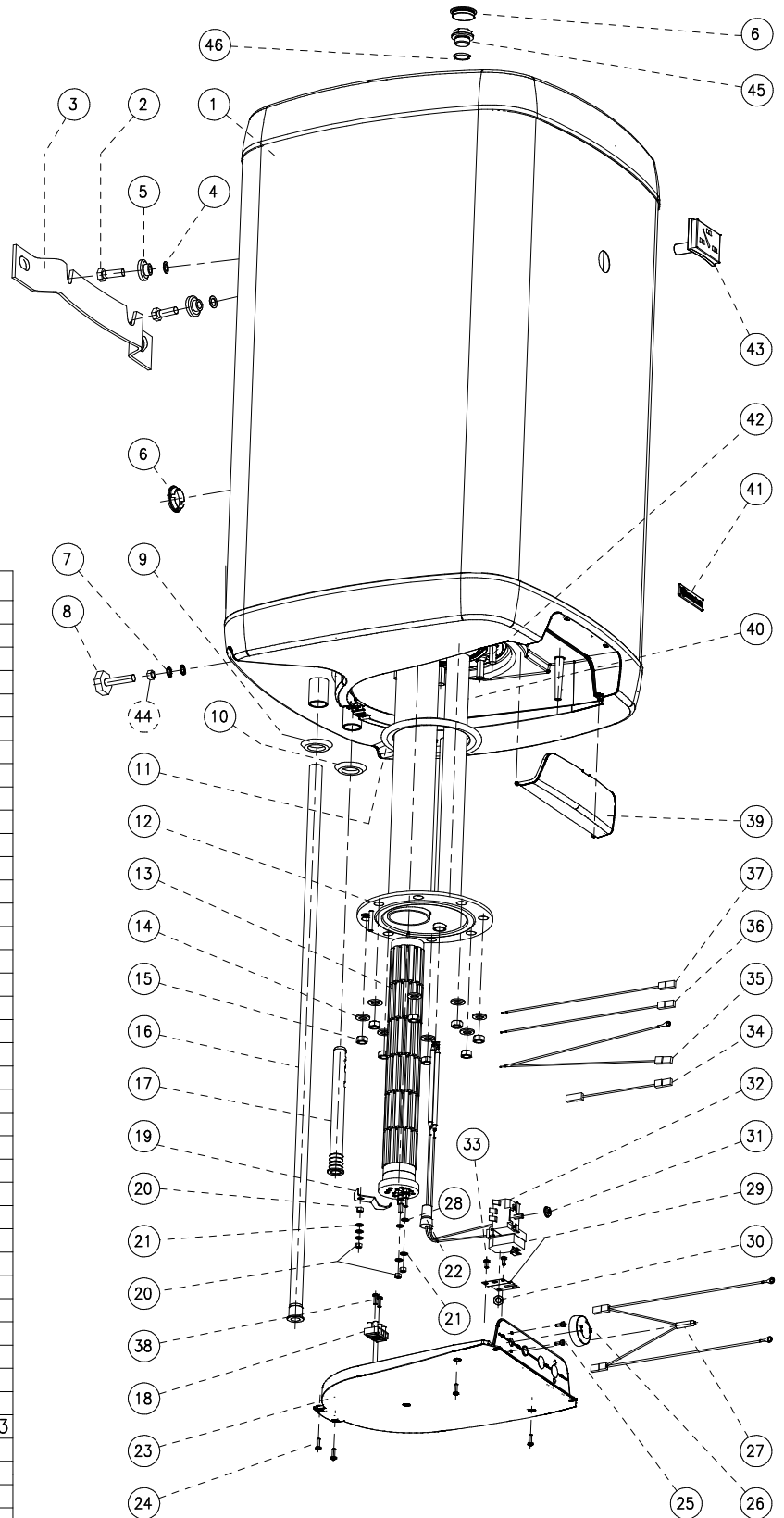
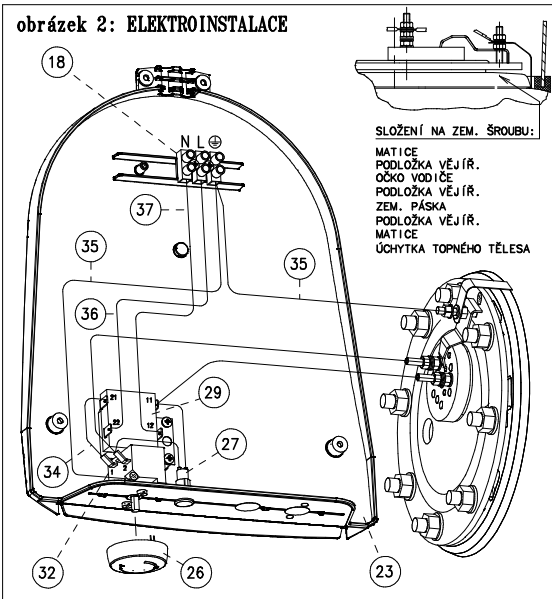
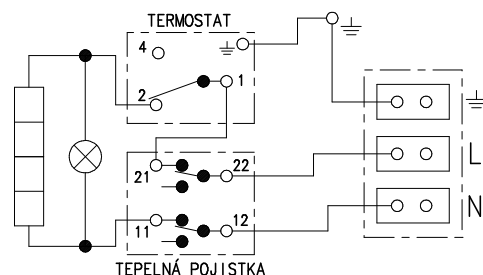


obrázek 2: ELEKTROINSTALACE

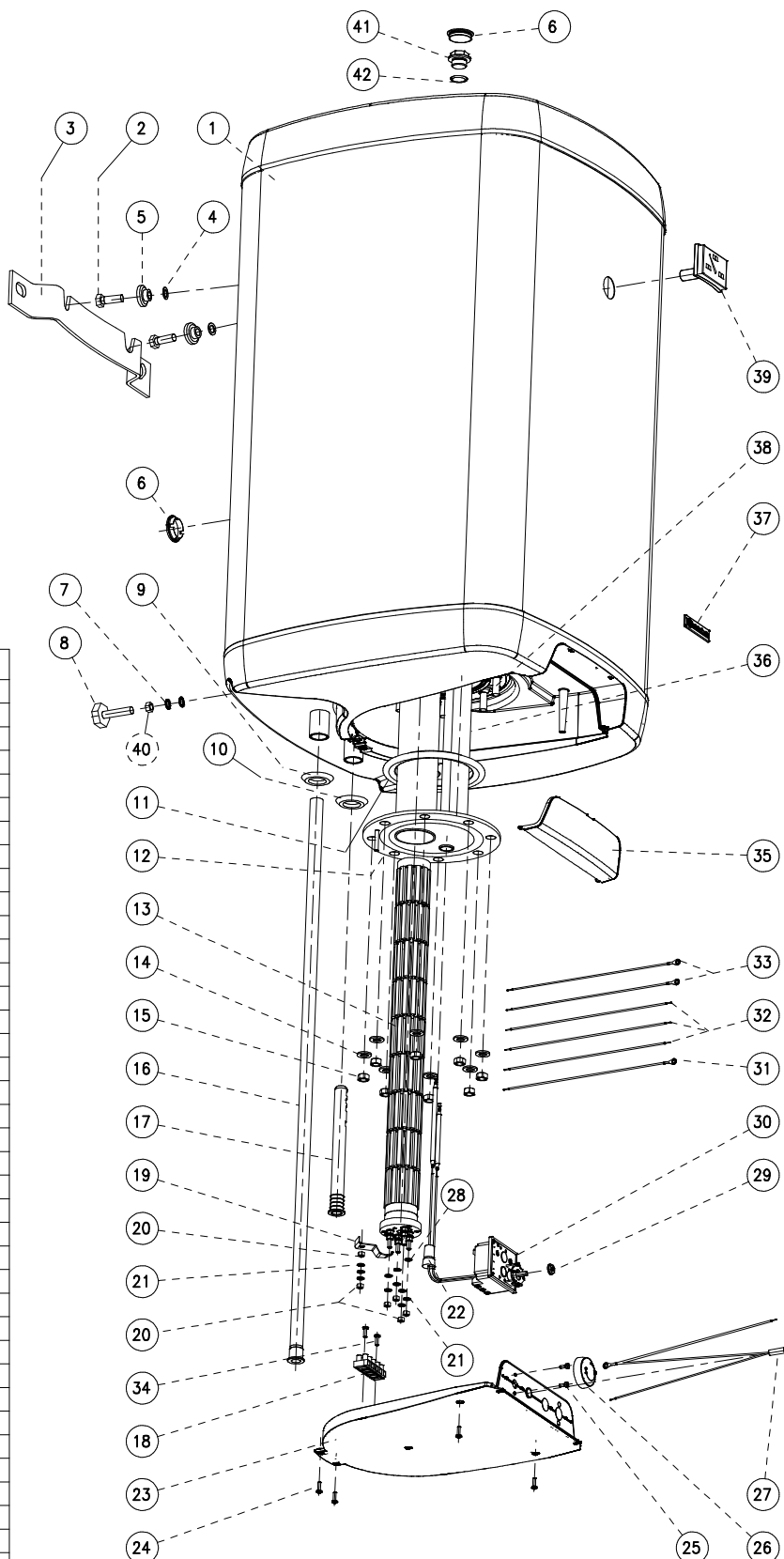
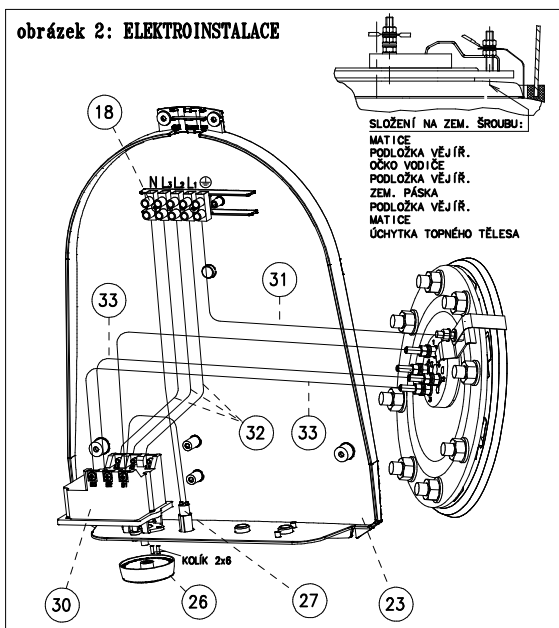


POS.	KS.	NÁZEV DÍLU	ČÍSLO DÍLU
1	1	ohříváč vody OKHE 80	140110801
		ohříváč vody OKHE 100	140810801
		ohříváč vody OKHE 125	140310801
		ohříváč vody OKHE 160	140610801
2	2	šroub M10x30	6309019
3	1	závěs nízký 350x28	3132012
4	2	podložka vějířovitá ø10,5	6311210
5	2	podložka osazená OKH	6311300
6	1	krytka plastová vypěnění ø32	6321826
7	2	podložka vějířovitá ø8,4	6311209
8	1	šroub rektifikační M8x45	6309020
9	1	kroužek těsnicí 3/4" červený	6273102
10	1	kroužek těsnicí 3/4" modrý	6273100
11	1	kroužek těsnicí ø140mm s límcem	6273113
12	1	víko příruby ND 400mm 2 jímky	2000250
13	1	topné těleso 2000W/0,7 - 48x6čl.	3342000
14	8	podložka rovná ø10,5	6311204
15	8	matice šestihranná M10	6311105
16	1	trubka plastová PEX-80I ø18x2x715	6321901
		trubka plastová PEX-100I ø18x2x845	6321902
		trubka plastová PEX-125I ø18x2x1010	6321903
		trubka plastová PEX-160I ø18x2x1195	6321904
17	1	napouštěcí vložka polyamid.	6321895
18	1	svorkovnice ELK 2EF2	6345602
19	1	úchytka topného tělesa	5138001
20	4	matice šestihranná M5	6311101
21	6	podložka vějířovitá ø5,3	6311208
22	1	zátko kónická pryžová	6321885
23	1	víko panelu	6321870
24	4	šroub do plechu 3,9x13	6309300
25	2	šroub pozink. M4x6	6309201
26	1	knoflík termostatu	6321886
27	1	signální doutnavka	6347504
28	2	podložka rovná ø5,3	6311201
29	1	tepelná pojistka EIKA s držákem	6541907
30	1	matice M8	ČSN021403
31	1	těsnění hřídelky termostatu	6273110
32	1	termostat EIKA v02	6405617
33	2	šroub do plechu 3,9x9,5	6309302
34	1	vodič černý č.5 L 145	6341402
35	1	vodič 2x zelenožlutý L 280, L 330	6341428
36	1	vodič černý č. 23 L 380	6341422
37	1	vodič modrý č.24 L 380	6341423
38	2	šroub do plechu 3,9x16	6309303
39	1	dvířka panelu	6321871
40	1	Anoda 33x200/M8 OKHE 80,100	6199202
		Anoda 26x465/M8 OKHE 125, 160	6199201
41	1	štítek DZD	6735407
42	6	šroub M10x25 vratový	6309200
	2	šroub M10x30 vratový	6309003
43	1	teploměr dotykový BT-218 C6	6388300
44	1	matice M8	6311103
45	1	zátko G 1/2"	6309206
46	1	kroužek těsnicí 18x2,5	6273120

SCHEMA ELEKTRICKÉHO ZAPOJENÍ S TERMOSTATEM A TEPELNOU POJISTKOU



obrázek 2: ELEKTROINSTALACE



POS.	KS.	NÁZEV DÍLU	ČÍSLO DÍLU
1	1	ohříváč vody OKHE 80 - 4kW	140110803
		ohříváč vody OKHE 100 - 4kW	140810803
		ohříváč vody OKHE 125 - 4kW	140310803
		ohříváč vody OKHE 160 - 4kW	140610803
2	2	šroub M10x30	6309002
3	1	závěs nízký 350x28	3132012
4	2	podložka vějířovitá Ø10,5	6311210
5	2	podložka osazená OKH	6311300
6	1	krytka plastová vypěnění Ø32	6321826
7	2	podložka vějířovitá Ø8,4	6311209
8	1	šroub rektifikační M8x45	6309020
9	1	kroužek těsnící 3/4" červený	6273102
10	1	kroužek těsnící 3/4" modrý	6273100
11	1	kroužek těsnící Ø140mm s límcem	6273113
12	1	víko příruby ND 560mm, 2 jímky	2000259
13	1	topné těleso 4000W/0,7 48x9 čl.	3342009
14	8	podložka rovná Ø10,5	6311204
15	8	matice šestihránná M10	6311105
16	1	trubka plastová PEX-80l Ø18x2x715	6321901
		trubka plastová PEX-100l Ø18x2x845	6321902
		trubka plastová PEX-125l Ø18x2x1010	6321903
		trubka plastová PEX-160l Ø18x2x1195	6321904
17	1	napouštěcí vložka polyamid.	6321895
18	1	svorkovnice ELK 5 pólová	6345607
19	1	úchytka topného tělesa	5138001
20	4	matice šestihránná M5	6311101
21	6	podložka vějířovitá Ø5,3	6311208
22	1	zátko kónická pryžová	6321885
23	1	víko panelu	6321870
24	4	šroub do plechu 3,9x13	6309300
25	2	šroub pozink. M4x6	6309201
26	1	knoflík termostatu	6321886
27	1	signální doutnavka	6347509
28	2	podložka rovná Ø5,3	6311201
29	1	těsnění hřídelky termostatu	6273110
30	1	termostat Cotherm BTS 80039	6405605
31	1	vodič zelenožlutý č. 22 L 280	6341421
32	3	vodič černý č. 18 L 280	6341417
33	2	vodič černý č. 19 L 280	6341418
34	2	šroub do plechu 3,9x16	6309303
35	1	dvířka panelu	6321871
36	1	Anoda 26x465/M8 OKHE 125, 160	6199201
37	1	šiftek DZD	6735407
38	2	šroub M10x25 vratový	6309200
		šroub M10x30 vratový	6309003
39	1	teploměr dotykový BT-218 C6	6388300
40	1	matice M8	6311103
41	1	zátko G 1/2"	6309206
42	1	kroužek těsnící 18x2,5	6273120

SCHEMA ELEKTRICKÉHO ZAPOJENÍ PRO 4 kW

