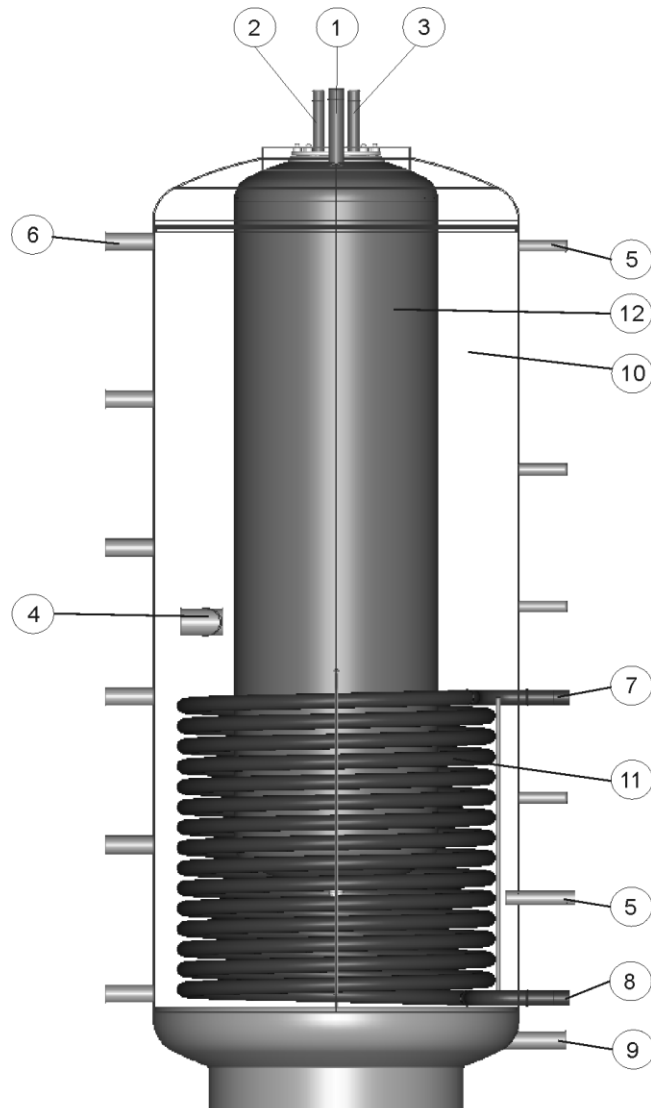


NADO v7



- 1 Výstup topné vody G1"
- 2 Výstup teplé vody G3/4"
- 3 Vstup studené vody G3/4"
- 4 Nátrubek pro přídavné topné těleso TJ 6/4" s prodlouženou chladicí částí 2x
- 5 Návarek pro jímku čidla 6x G1/2" - pouze pro 750 l, 1000 l
- 6 Nátrubek pro připojení dalšího zdroje topné vody 6x G1"
- 7 Vstup do výměníku G1" (SOLAR)
- 8 Výstup z výměníku G1" (SOLAR)
- 9 Nátrubek pro vypouštění G1"
- 10 Ocelová nádoba
- 11 Výměník pro připojení solárních kolektorů (teplného čerpadla)
- 12 Vnitřní smaltovaný zásobník pro ohřev užitkové vody