

BEDIENUNGS- UND MONTAGEANLEITUNG

WARMWASSERSPEICHER MIT WÄRMEPUMPE

AQUA HP



Družstevní závody Dražice - strojírna s.r.o. (GmbH)
Dražice 69, 294 71 Benátky nad Jizerou
Tel.: +420 / 326 370 990
Fax: +420 / 326 370 980
E-Mail: export@dzd.cz

 **DRAŽICE**
MITGLIED DER GRUPPE NIBE

INHALT

1	EINLEITUNG	5
1.1	INFORMATIONEN VOR DER AUFSTELLUNG.....	5
1.2	SICHERHEITSHINWEISE	5
2	SPEZIFIKATION.....	7
2.1	KOMPONENTEN.....	7
2.2	PRINZIP DER WÄRMEPUMPE.....	8
2.3	TECHNISCHE PARAMETER	9
3	TRANSPORT	10
4	INSTALLATION	10
4.1	SICHERHEITS- UND REGELUNGSEINRICHTUNGEN.....	10
4.1.1	NIEDERDRUCK-/HOCHDRUCKSICHERUNG.....	10
4.1.2	WÄRMESICHERUNG.....	10
4.1.3	TEMPERATURSENSOR.....	11
4.1.4	KORROSIONSSCHUTZ.....	11
4.1.5	EXPANSIONSBEHÄLTER *	11
4.1.6	SICHERUNGSSYSTEM *	11
4.1.7	DRUCKMINDERER *	11
4.2	AUFSTELLUNG.....	12
4.3	INSTALLATION DER SAUGUNG/DES LUFTABZUGS	13
4.3.1	INSTALLATION OHNE LUFTECHNISCHE LEITUNG.....	13
4.3.2	INSTALLATION MIT DER LUFTECHNISCHEN LEITUNG.....	13
4.4	WASSERINSTALLATION	16
4.5	KONDENSAT	17
4.6	ELEKTRISCHER ANSCHLUSS.....	18
4.7	STROMLAUFPLAN	18
5	REGELUNG UND PROGRAMMIERUNG	19
5.1	BEDIENFELD	19
5.2	TASTENFUNKTIONEN	19
5.3	DISPLAY.....	20
5.3.1	BESCHREIBUNG DES DISPLAYS	20
5.3.2	SYMBOLE	20
5.3.3	SYMBOLE BEIM BETRIEB DER ANLAGE	21
5.4	INBETRIEBNAHME	21

5.5	ARBEITSMODI	22
5.5.1	ECO-BETRIEBSMODUS	22
5.5.2	AUTO-BETRIEBSMODUS	23
5.5.3	BETRIEBSART SCHNELLE ERWÄRMUNG	23
5.5.4	TCC-BETRIEBSMODUS.....	24
5.5.5	LAT-BETRIEBSMODUS.....	24
5.6	ERGÄNZENDE FUNKTIONEN	24
5.6.1	BETRIEBSMODUS DESINFEKTION	24
5.6.2	BETRIEBSMODUS FERIEN.....	25
5.7	MENÜ.....	25
5.8	ÄNDERUNG DER BETRIEBSART	25
6	TEST DES RICHTIGEN BETRIEBS	26
7	BESCHREIBUNG DER PARAMETER.....	26
8	TABELLE DER FEHLERMELDUNGEN	28
9	PARAMETER DES TEMPERATURSENSORS	29
10	PROBLEMBESEITIGUNG.....	30
11	WARTUNG UND INSTANDHALTUNG DER ANLAGE	31
11.1	ALLGEMEINE WARTUNG.....	32
11.2	WASSER AUS DEM SPEICHERBEHÄLTERS ABLASSEN.....	32
11.3	MAGNESIUMANODE.....	32
11.4	REINIGUNG DES FILTERS DES DRUCKMINDERERS	33
11.5	ABFÜHRUNG DES KONDENSATS.....	33
11.6	REINIGUNG DES LUFTECHNISCHEN KREISES	33
11.7	WÄRMESICHERUNG	33

* nicht im Lieferumfang enthalten

LESEN SIE BITTE VOR DER INSTALLATION DES WARMWASSERSPEICHERS AUFMERKSAM DIESE ANLEITUNG DURCH!

Sehr geehrter Kunde,

Družstevní závody Dražice - strojírna s.r.o. bedankt sich bei Ihnen für Ihren Entschluss, ein Erzeugnis unserer Marke zu verwenden.



Das Produkt darf nicht bedient werden:

- a) von Personen mit eingeschränkten physischen, mentalen oder geistigen Fähigkeiten (Kinder nicht ausgenommen), oder
- b) von Personen, denen es an ausreichenden Erfahrungen und Kenntnissen fehlt, sofern sie nicht von einer befugten Person beaufsichtigt werden oder ordentlich geschult worden sind.

Der Hersteller behält sich das Recht auf technische Veränderungen dieses Erzeugnisses vor. Das Produkt ist für den ständigen Kontakt mit Trinkwasser bestimmt.

Bedeutung der in der Bedienungsanleitung verwendeten Piktogramme



Wichtige Hinweise für die Benutzer des Warmwasserbereiters



Herstellerempfehlungen, deren Einhaltung den problemlosen Betrieb und die lange Lebensdauer des Erzeugnisses garantieren.



ACHTUNG!

Wichtiger Hinweis, der unbedingt eingehalten werden muss.

1 EINLEITUNG

Der Warmwasserspeicher mit der Wärmepumpe Luft-Wasser AQUA HP erfüllt ganz bestimmt alle Ihre Erwartungen und dient Ihnen komfortabel und erreicht langfristig die höchstmöglichen Energieersparnisse. Der Hersteller investiert viel Zeit, Energie und wirtschaftliche Mittel für die Entwicklung der Innovationen, die die durch den Einsatz des Produktes erreichten Energieersparnisse unterstützen. Durch Ihre Wahl haben Sie ein richtiges Gefühl und Interesse an Energieverbrauch, also die Angelegenheit gezeigt, die die Umwelt beeinflusst. Der Hersteller hat sich verpflichtet, ständig innovative und effektive Produkte zu vermarkten, sodass diese rationelle Energienutzung dem Umweltschutz und Schutz der natürlichen Ressourcen des Planeten aktiv beitragen kann. Bewahren Sie bitte dieses Handbuch auf, dessen Zweck ist es, zu informieren, hinweisen und Ratschläge mit Zusammenhang mit dem Einsatz und der Wartung und Instandhaltung dieser Anlage zu geben.

1.1 INFORMATIONEN VOR DER AUFSTELLUNG



Die Elektroinstallation der Anlage muss entsprechend den geltenden nationalen Vorschriften für Elektroinstallationen erfolgen.

AQUA HP ist nur dann funktionsfähig, wenn eine richtige Menge an Kühlflüssigkeit nachgefüllt wird.

Der empfohlene Höchstdruck des in den hydraulischen Kreis zugeführten Wassers beträgt 0,3 MPa und der Mindestdruck beträgt 0,1 MPa.

Die Speisung ist AC 230 V, 50 Hz und das Speisekabel muss an Steckdose mit Erdung angeschlossen werden. Wenn das Speisekabel beschädigt ist, muss es durch den Hersteller oder geschulten Servicetechniker zur Vermeidung der Entstehung jeglicher Gefahr ersetzt werden.

AQUA HP kann nur dann betrieben werden, dass der Warmwasserspeicher mit Wasser gefüllt ist.

Es ist nicht zulässig, anderes Wasser als Trinkwasser zu erwärmen.

1.2 SICHERHEITSHINWEISE



Dieses Gerät ist für Kinder ab 8 Jahre, Personen mit eingeschränkten physischen, sensorischen oder psychischen Fähigkeiten bzw. ohne jegliche Erfahrung oder Vorwissen nur geeignet, wenn eine ausführliche Anleitung zur Benutzung des Gerätes auf eine sichere Art und Weise und ein Hinweis mit den zusammenhängenden Gefahren sichergestellt sind.

Die Kinder dürfen mit der Anlage nicht spielen.

Die Reinigung und Wartung dürfen durch die Kinder ohne ordentliche Aufsicht nicht durchgeführt werden.

Bei der Installation:

- Die Installation des Warmwasserspeichers mit der Wärmepumpe muss ein Installationstechniker durchführen, der zu dieser Tätigkeit ordentlich geschult und qualifiziert wurde.
- Die Anlage darf nicht an den Orten installiert werden, wo eine Gefahr der Beschädigung durch Anprall, Erschütterung oder Explosion besteht.
- Die Anlage aus der Verpackung nicht auspacken, bis sie am Aufstellungsort platziert und zur Installation bereit ist.
- Vor dem Anschluss der Anlage an Versorgung sicherstellen, dass alle hydraulischen Verbindungen wasserdicht sind.

Wartung und Instandhaltung der Anlage:

- Die Wartung und Instandhaltung der Anlage muss durch einen Servicetechniker durchgeführt werden, ausgenommen der normalen und laufenden Reinigung, die der Benutzer selbst durchführen sollte.
- Während der Wartung muss die Anlage außer Betrieb genommen werden.
- Es wird vom Hersteller empfohlen, eine regelmäßige jährliche Kontrolle der Anlage durch einen qualifizierten Techniker durchführen zu lassen.
- Die Reinigung und Wartung dürfen durch die Kinder ohne ordentliche Aufsicht nicht durchgeführt werden.

Hoher Druck und Temperatur:

- Das Betriebsprinzip dieser Anlage ist mit einer hohen Temperatur und einem hohen Druck verbunden. Es ist erforderlich, mit der Anlage sorgfältig in Berührung zu kommen, um die Verbrennungs- und Verletzungsgefahr an den herausragenden Teilen zu verhindern.

Kühlfüssigkeit

- Die im Kühlkreis eingesetzte Kühlfüssigkeit ist R134a, ohne Gehalt an FCKW, nicht entflammbar und ohne schädliche Auswirkung auf die Ozonschicht.
- Allerdings gemäß Gesetz darf die Flüssigkeit von dieser Anlage frei in die Umgebung nicht ausgelassen werden.
- Die Flüssigkeit in der Anlage darf nur ein qualifizierter Techniker handhaben.

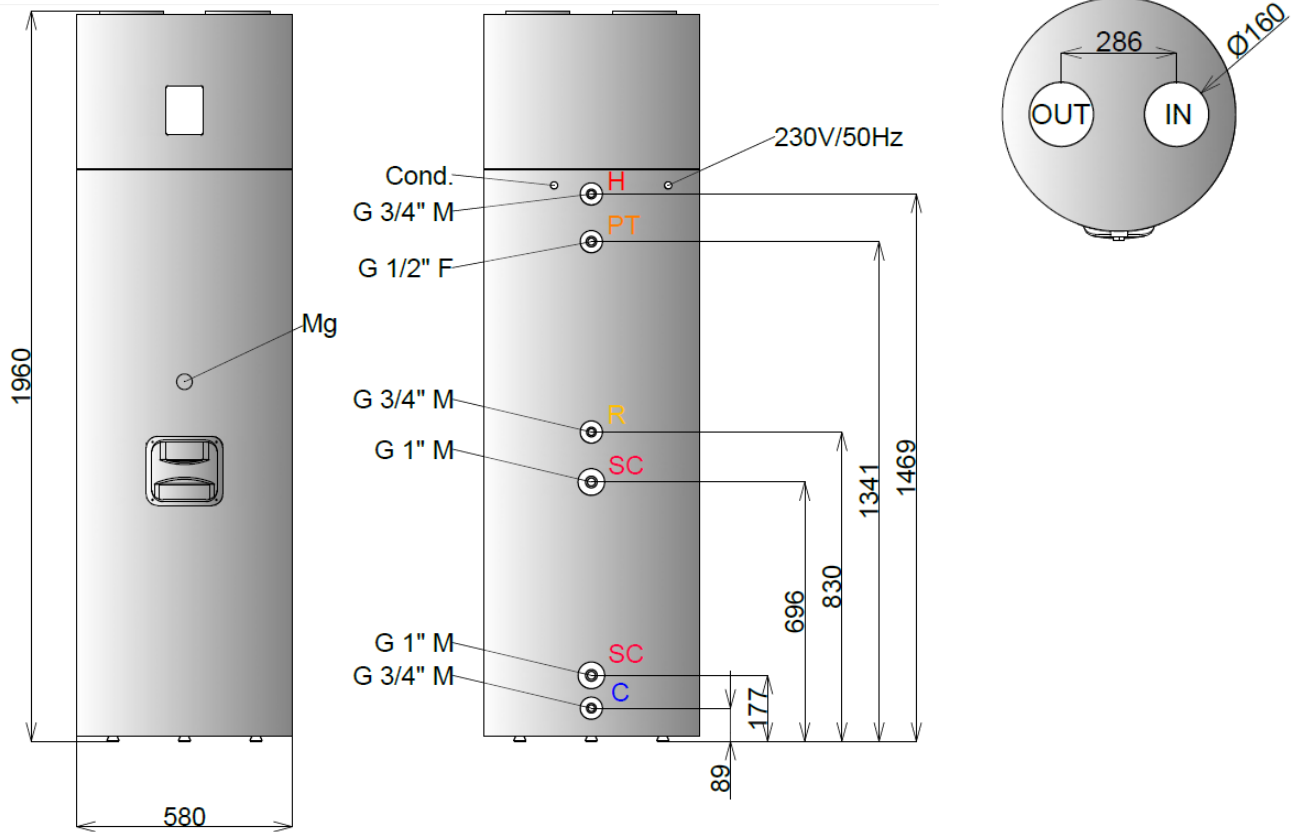
Kundeninformationen

- Die die Installation durchführende Person muss den Benutzer über das Betreiben der Anlage, ihre Gefahren und die Pflichten des Benutzers informieren.

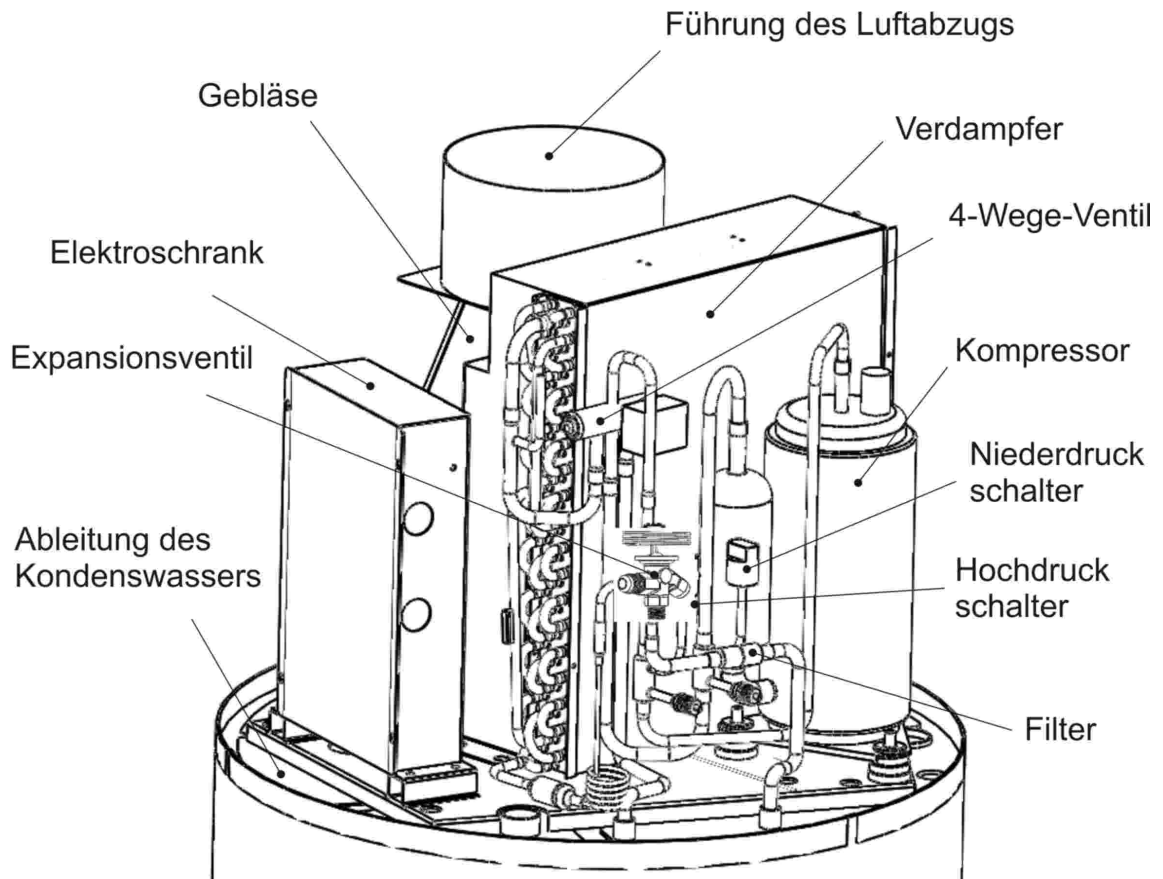
2 SPEZIFIKATION

2.1 KOMPONENTEN

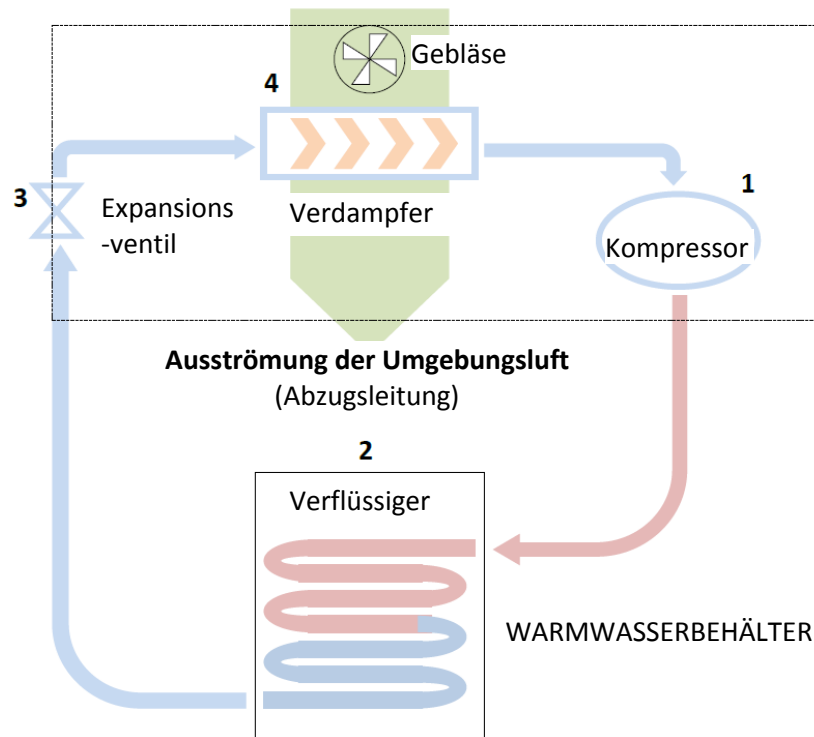
AQUA HP 250 I/IX



Der im Oberteil angebrachte Kühlkreis ist für die Wärmeübertragung aus der Umgebungsluft ins Wasser verantwortlich



2.2 PRINZIP DER WÄRMEPUMPE



1. Die K hlfl ssigkeit R134a wird in einem Hochleistungskompressor verdichtet, dadurch werden ihr Druck und Temperatur erh ht.
2. Im Verfl ssiger, der mit dem Wasser im direkten Kontakt nicht ist, wird die in der K hlfl ssigkeit enthaltene W rmeenergie ins Wasser im Warmwasserspeicher  bertragen.
3. Die verfl ssigte Fl ssigkeit flie t aus dem Expansionsventil heraus, das f r die Reduzierung ihres Drucks verantwortlich ist.
4. Die Fl ssigkeit nimmt die W rmeenergie aus der str menden Luft durch den Verdampfer mittels des Ventilators auf.



R134a ist eine HFKW-K hlfl ssigkeit, und besch digt dadurch die Ozonschicht nicht. Sie zeichnet sich durch eine hervorragende chemische und W rmebest ndigkeit, niedrige Toxizit t aus, sie ist nicht entflammbar und ist mit den meisten Werkstoffen vertr glich

2.3 TECHNISCHE PARAMETER

	Einheit	250 l
Typ der Anlage		Warmwasserspeicher mit W�rmpumpe
Volumen des Warmwassers	l	250
Gewicht ohne Wasser	kg	83
Material des Oberteils	-	Rostfreier Stahl
Material des Beh�ltermantels	-	Stahlblech
Isolierung	-	Polyurethanschaum 50 mm
Mg-Anode	-	1''
Max. Betriebstemperatur	�C	80
Max. Betriebsdruck	bar	7
Probedruck	bar	10
W�rmeverlust	kWh/24h	0,99
Rohrw�rmetauscher (Durchmesser / L�nge)	m	- / -
Leistung des W�rmetauschers ¹⁾	kW	-
Schutzart	-	IPX1
Stromversorgung	-	1/N/PE ~ 230V/50Hz
Leistungsaufnahme (Mittel- / maximal)	W	400 / 700
Leistung des elektrischen Heizk�rpers	W	1500
Leistung der W�rmpumpe	W	1800
Leistungsaufnahme des Ventilators	W	65
Max. Betriebsstrom	A	3,2 + 6,8 (mit der zus�tzlichen elektrischen Heizung)
Empfohlener Schutzschalter	-	16A (Empfindlichkeit 30 mA)
Max. Temperatur des Warmwassers f�r die W�rmpumpe	�C	55
Max. Temperatur des Warmwassers f�r den Heizk�rper	�C	65
K�hlmittel	-/kg	R 134a / 1,2
Lastprofil	-	XL
COP ²⁾	-	3,24
Erw�rmungsdauer ²⁾	HH:mm	6:48
Volumen des nutzbaren Wassers 40 �C ²⁾	l	314
Energieeffizienzklasse ²⁾	-	A+
Energieeffizienz ²⁾	%	138
Energieverbrauch pro Jahr ²⁾	kWh . a ⁻¹	1251
Grenzwerte der Umgebungstemperatur	�C	-5 / 40
Ger�uschpegel	dB(A)	51
Luftstr�mung	m ³ /h	450
H�chstl�nge der lufttechnischen Leitung	m	10

- a) Temperatur des Heizwassers (90/80 °C); Temperatur des Warmwassers (10/60 °C)
- b) Temperatur des Heizwassers (70/60 °C); Temperatur des Warmwassers (10/60 °C)
- 2) A20/W10-54, gemäß EN16147 und der geltenden Verordnung Nr. 812/2013

3 TRANSPORT



Die Anlage muss zum Aufstellort in der ursprünglichen Verpackung transportiert und in der aufrechten Position getragen werden. Bei der Handhabung der Anlage höchstmöglich vorsichtig vorgehen, damit es zu keinem Schlag kommt, der jeglichen Teil der Anlage beschädigen könnte. Sicherstellen, dass die Gurte oder Transportgeschirr keine Beschädigung des Materials verursachen. Zum Transport der Anlage jeweils geeignete Transportmittel (Palettierer, Stapler, usw.) verwenden.

Die Verpackungen enthalten folgende Informationssymbole:

	Zerbrechlich, sehr sorgfältig handhaben
	Sicherstellen, dass der Pfeil nach oben richtet
	Verpackung trocken lagern
	Verpackung nicht stapeln

4 INSTALLATION

4.1 SICHERHEITS- UND REGELUNGSEINRICHTUNGEN

4.1.1 Niederdruck-/Hochdrucksicherung

Beim Betrieb außerhalb der empfohlenen und vom Hersteller definierten Betriebsdrücke wird die Anlage abgeschaltet, und am elektronischen Feld wird ein Fehler angezeigt.

4.1.2 Wärmesicherung

Die Wärmesicherung wurde vom Hersteller eingestellt und stellt sicher, dass die Wassertemperatur im Warmwasserspeicher den Höchstwert nicht überschreitet. Wenn die Temperatur diesen Wert überschreitet, schaltet die Sicherung die zusätzliche elektrische Heizung aus. Die Einschaltung erfolgt manuell vom Servicetechniker nach der Analyse der Gründe für die Ausschaltung.

4.1.3 Temperatursensor

Der Wärmesensor misst die Wassertemperatur im Warmwasserbehälter zur Regelung des gesamten Systems.

4.1.4 Korrosionsschutz

Außerdem, dass der Mantel des Oberteils des Warmwasserspeichers korrosionsbeständig ist (aus dem rostfreien Werkstoff hergestellt), ist der Warmwasserspeicher emailliert und enthält auch eine Magnesiumanode, die regelmäßig nach der Empfehlung des Installations- oder Servicetechnikers zu prüfen ist.

4.1.5 Expansionsbehälter *

Der Expansionsbehälter ist eine Anlage, deren Zweck ist es, den Anstieg und Abfall des Wasservolumens aufgrund der Temperaturschwankung zu kompensieren.



Die Installation des Expansionsbehälters wird aufgrund der Wasserersparnis empfohlen. Für die Empfehlung der Installation des Expansionsbehälters ist die die Installation durchführende Person verantwortlich.

Allgemein erfolgt die Installation an Kaltwasserleitung.

4.1.6 Sicherungssystem *

Das Sicherungssystem ermöglicht den Schutz des Systems vor folgenden nicht standardmäßigen Situationen: Abkühlung des Wassers im Warmwasserspeicher, Rücklauf des Warmwassers in die Wasserleitung, Entleerung des Speichers der Warmwasserbereitung und Überdruck. Das Sicherheitsventil sollte auf den Öffnungsdruck 0,6 MPa kalibriert werden. Um Wasser aus dem Warmwasserspeicher auszulassen, ist es erforderlich, zuerst das Einlassventil zu schließen und das Auslassventil zu öffnen. Die Auslassrohrleitung des Sicherheitsventils sollte durch einen transparenten Schlauch in die Kanalisation abgeführt werden, weil das Wasser aus dem Ventil tropfen oder sogar fließen kann. Das Sicherheitsventil ist regelmäßig zu öffnen, um Schmutz zu beseitigen und seine Durchgängigkeit zu prüfen. Die Auslassleitung ist in einem frostgeschützten Raum zu installieren.

4.1.7 Druckminderer *

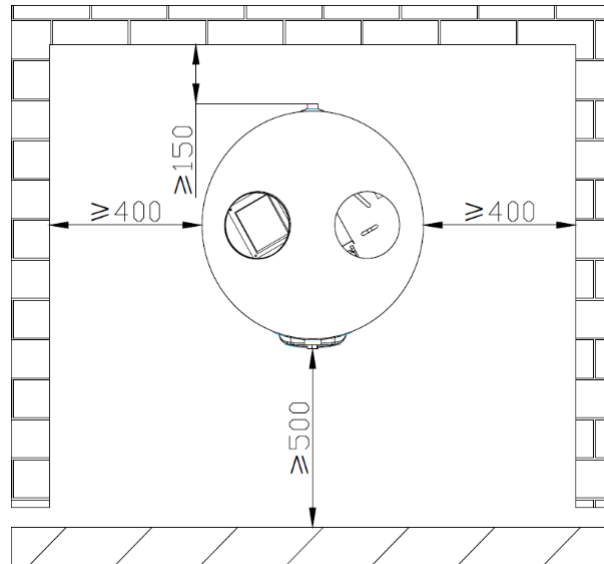
Der Druckminderer muss beim hohen Druck an Kaltwasserleitung installiert werden, damit eine richtige Funktion des Sicherheitsventils sichergestellt wird. Es ist geeignet, den Anschluss mit einem Druckmesser zur Druckkontrolle auszustatten.

*** Die Teile gehören nicht zum Lieferumfang des Herstellers. Ihre Lieferung und Installation müssen von der die Installation durchführenden Person durchgeführt werden.**

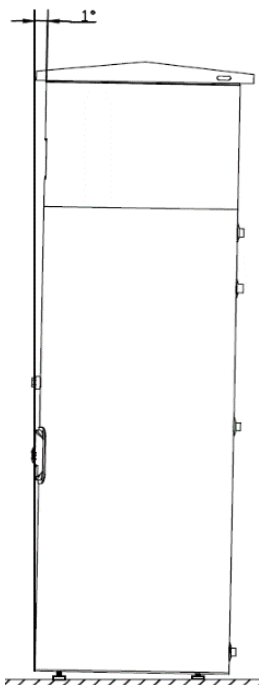
4.2 AUFSTELLUNG

Beim Aufsetzen der Anlage am Aufstellungsort sind die möglichen zukünftigen Serviceeingriffe zu beachten. Damit es nicht erforderlich ist, zu viel Freiraum hinter dem Speicher zu lassen, ist die Magnesiumanode an der Vorderseite des Warmwasserspeichers angebracht.

Es ist sicherzustellen, dass mindestens folgender Raum um die Anlage herum vorhanden ist:



Die Nivellierfüße der Anlage ausrichten. Eine zulässige Neigung beträgt 1° nach hinten.



Wenn die Anlage in einer anderen Richtung als nach hinten geneigt ist, wird Kondenswasser in der Anlage abgesetzt.

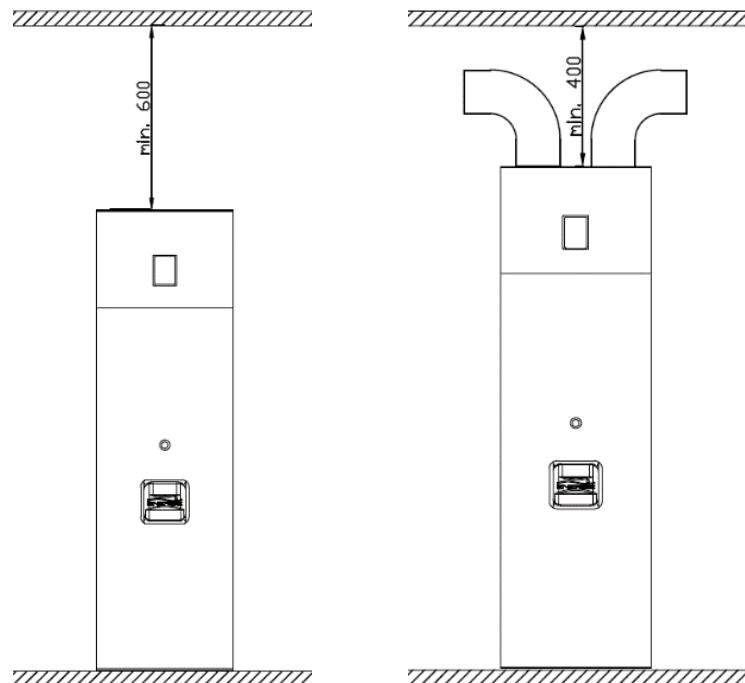
4.3 INSTALLATION DER SAUGUNG/DES LUFTABZUGS



Weil AQUA HP Wärme während des Betriebs aufnimmt, ist es gut, die abgekühlte Luft (Saugung/Abzug) in die nicht beheizten Räume zu richten. Die Anlage wird den Raum abkühlen, in dem sie sich befindet, und falls sie in den beheizten Räumen installiert ist, sollte die abgekühlte Luft in andere Räume oder nach außen gerichtet werden.

4.3.1 Installation ohne lufttechnische Leitung

Die **AQUA HP** Anlage sollte an solchem Ort installiert werden, der nicht zu viel beheizt ist, und kann zur Entfeuchtung und Kühlung solcher Räume (z.B. Waschküchen, Keller, usw.) verwendet werden. Der Abstand zwischen dem Oberteil der Einheit und der Decke darf nicht kleiner als 600 mm sein. Wenn der Abstand zwischen der Einheit und Decke kleiner als 600 mm ist, ist es erforderlich, zwei Bögen zu installieren - wie auf dem Bild dargestellt.

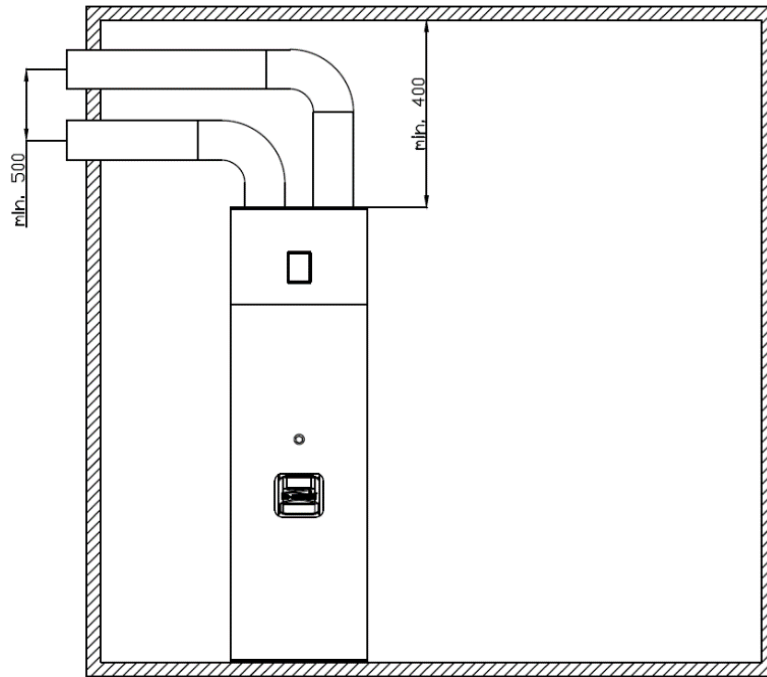


4.3.2 Installation mit der lufttechnischen Leitung

Wenn Sie sich für den Einsatz der Rohrleitung für die Luftströmung in die Räume entscheiden, die keine Heizung erfordern, können Sie folgende Optionen auswählen:

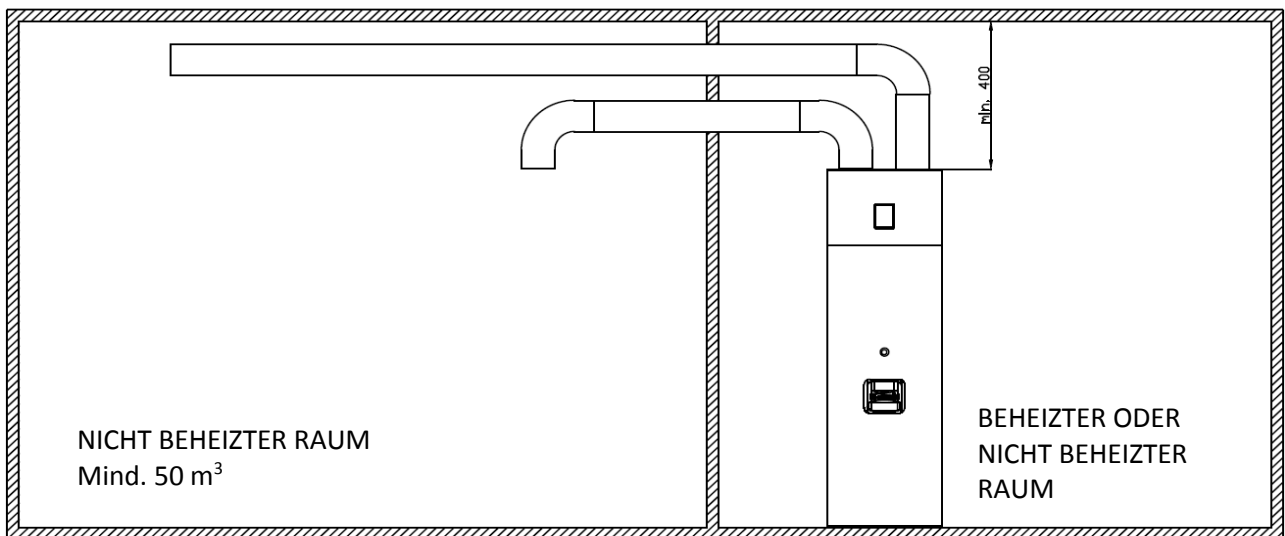
Außenluft verwenden

Wenn Sie Außenluft verwenden, können Sie die Einheit entweder in einen beheizten oder nicht beheizten Raum stellen.



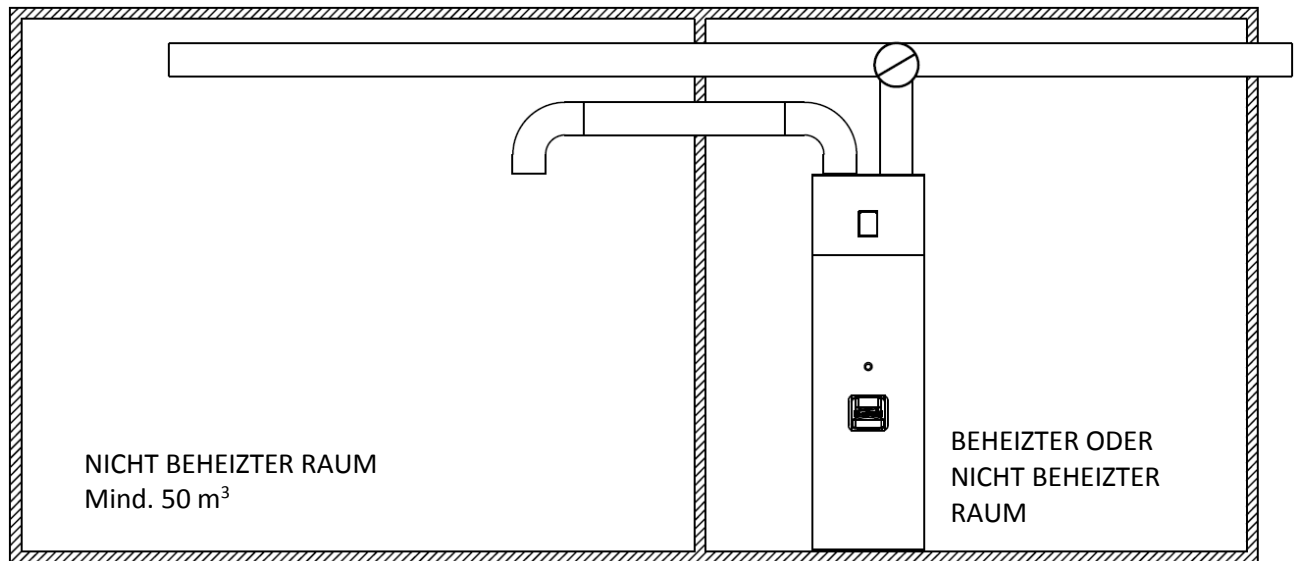
Luft aus dem Nebenraum verwenden

Es ist auch möglich, die Einheit in einen beheizten Raum zu stellen, die Luftströmung muss jedoch immer in den nicht beheizten Raum richten. Beachten Sie, dass aufgrund der Luftströmung die Kühlung des nicht beheizten Raums die benachbarten beheizten Räume beeinflussen kann.



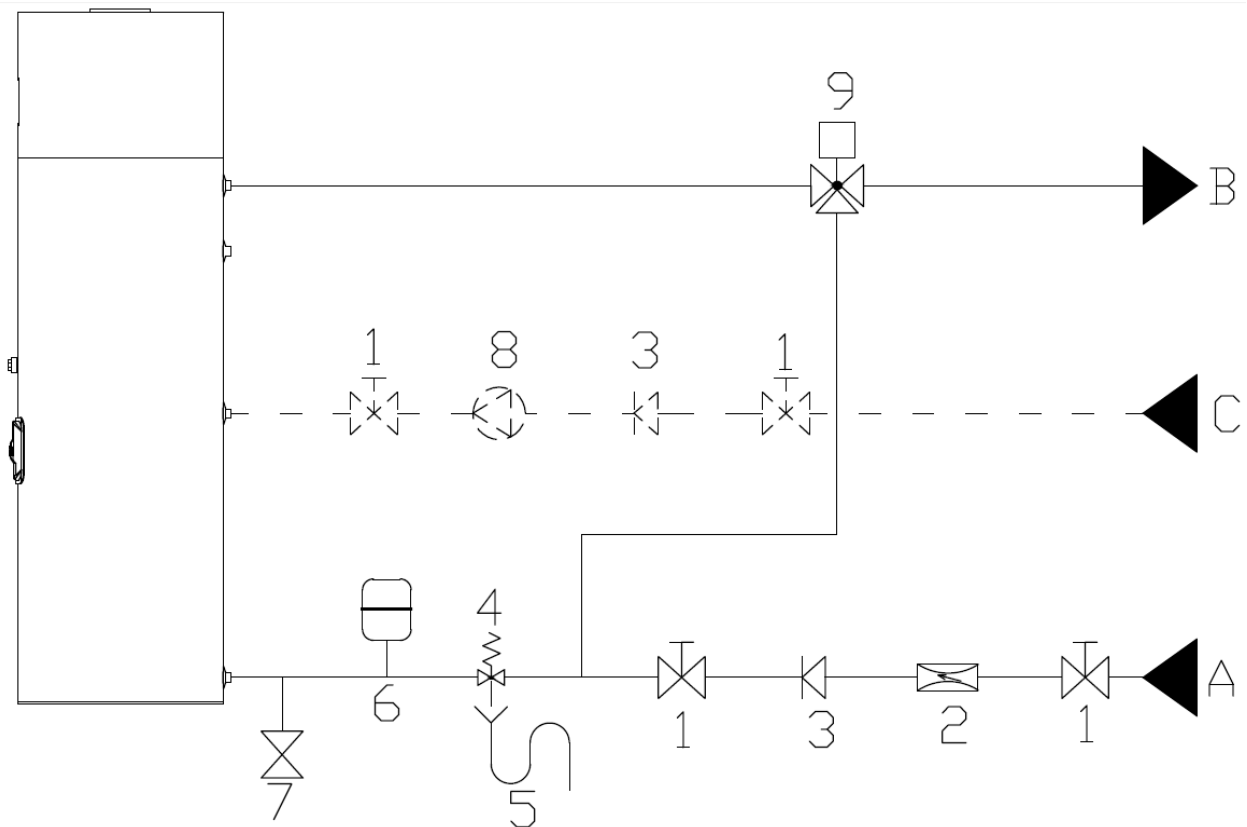
Luft aus dem Nebenraum und Außenluft verwenden

Zur Luftzuführung in die Anlage kann die verzweigte Rohrleitung verwendet werden. Im Sommer kann dadurch heiße Luft aus dem äußeren Raum und im Winter die Luft aus dem nicht beheizten Raum verwendet werden.



Die zur Luftströmung verwendete Rohrleitung gehört nicht zum Lieferumfang und ihre Installation gehört zum Lieferumfang der die Installation durchführenden Person; bei Bedarf sich nach den Empfehlungen des Herstellers richten. Der Durchmesser der Rohrleitung muss 160 mm betragen. Die Länge der Rohrleitung darf **8** Meter nicht überschreiten.

4.4 WASSERINSTALLATION



ERLÄUTERUNGEN

1. Absperrventil
 2. Druckminderer (3 bar/0,3 MPa)
 3. Rückschlagventil
 4. Sicherheitsventil (6 bar/0,6 MPa)
 5. Auslasssiphon
 6. Expansionsbehälter
 7. Ablassventil
 8. Umlaufpumpe
 9. Thermostatisches Mischventil
- A. Kaltwasseranschluss
B. Warmwasseraustritt
C. Zirkulation (Kreislauf)



Es ist erforderlich, das Sicherheitsventil an den Kaltwasserzulauf im Verbraucher zu installieren. Die Sicherheitsanlage muss der Norm EN 1487:2002 entsprechen, Höchstdruck 6 bar (0,6 MPa).

Zwischen dem Sicherheitsventil und dem Wasserspeicher dürfen keine Sperrarmatur oder Rücklaufklappe angebracht werden, die das Sicherheitsventil außer Betrieb setzen könnten.

Das Sicherheitsventil muss mit einer Rohrleitung angeschlossen werden, deren Durchmesser nicht kleiner als seine Anschlussauslegung ist. Der Ablauf muss an Kanalisationssiphon angeschlossen, oder wenn dies nicht möglich ist, in Abstand von mindestens 20 mm von Fußboden für eine mögliche optische Prüfung angehoben werden.

Bei einem hohen Druck am Kaltwasseranschluss ist ein auf 3 bar (0,3 MPa) eingestellter Druckminderer zu installieren.



Der Hersteller ist für die mit der Nichteinhaltung dieser Empfehlungen und Warnungen nicht verantwortlich.



Das von Ihnen verwendete Wasser kann Schmutz oder Stoffe enthalten, die Anlage beschädigen und sogar auch für Ihre Gesundheit schädlich sind. Stellen Sie sicher, dass Sie Wasser mit einer Qualitätsstufe entsprechend dem Haushaltsverbrauch verwenden. Die folgende Tabelle gibt einige Parameter an, die bei der Überschreitung chemisch zu behandeln sind.

Härte (°dH)	pH	Behandlung
3,0 bis 20,0	6,5 bis 8,5	Nein
3,0 bis 20,0	<6,5 oder >8,5	Ja
<3,0 oder >20,0	-----	Ja

4.5 KONDENSAT

Während des Betriebs kann es zur Kondensation kommen. Dieses Kondensat fließt auf die Abtropfwanne ab, und wird mittels der Öffnung auf der Rückseite abgelassen. Die die Installation durchführende Person muss den vom Hersteller beigestellten Kondensatschlauch anschließen und das Kondensat ins Kanalisationssystem oder Kanalisationssiphon richten.



Der Kondensatschlauch darf nicht gebogen oder gequetscht werden und ist so zu installieren, dass er eine ordentliche Kondensatabführung bestens sicherstellt.

4.6 ELEKTRISCHER ANSCHLUSS

Der Warmwasserspeicher mit der Wärmepumpe kann erst an Versorgung angeschlossen werden, nachdem der Wasserspeicher mit Wasser gefüllt wird.

Der Warmwasserspeicher mit der Wärmepumpe wird mit dem Kabel zum Anschluss an die bauseitige Steckdose mit Erdung geliefert (1/N/PE~230 V/50 Hz).

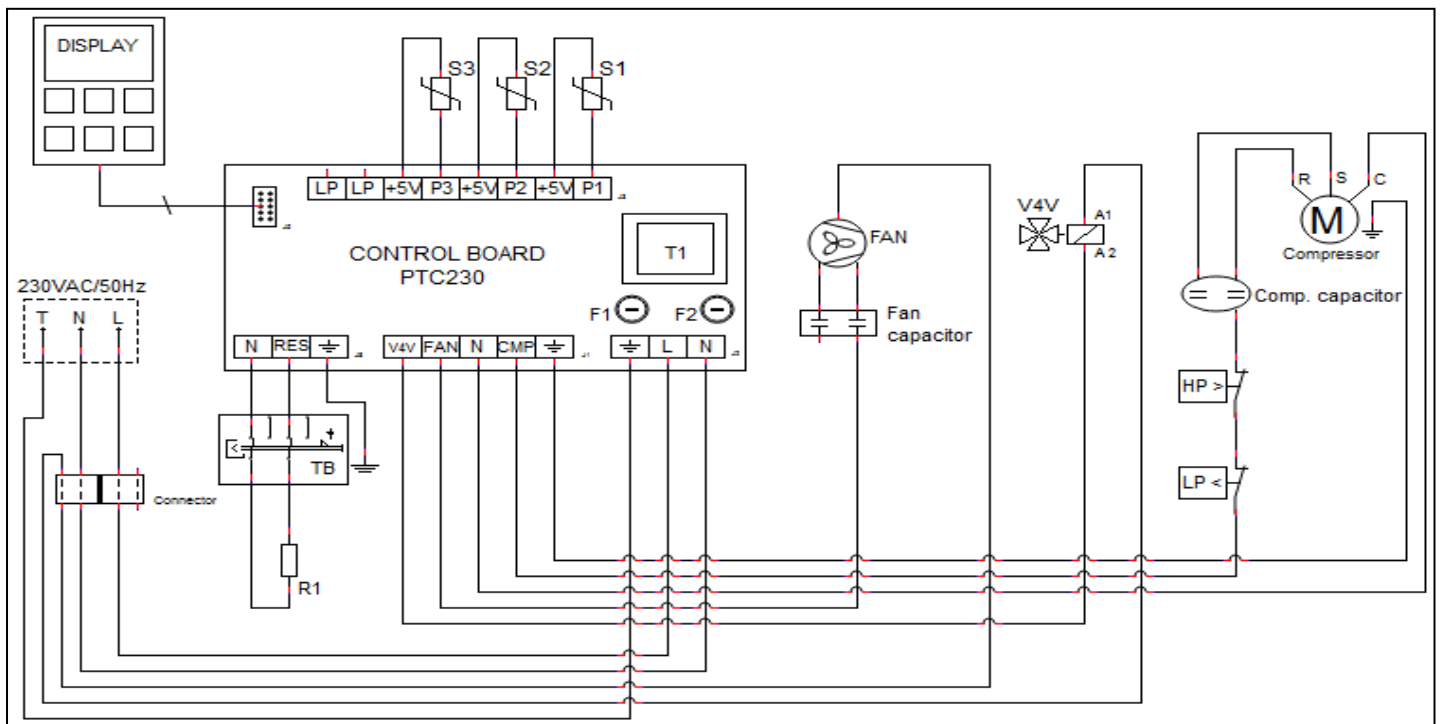
Der Anschluss muss den im Land oder auf dem Gebiet geltenden Installationsstandards entsprechen, auf dem der Warmwasserspeicher mit der Wärmepumpe installiert wird.

Die Installation umfasst:

- Bipolaren Schutzschalter und Cu-Kabel mit einem Durchmesser von 3x 2,5 mm² oder mehr
- Trennschutzschalter 30 mA

Wenn das Speisekabel beschädigt ist, muss es durch den Hersteller oder Servicetechniker mit einer ausführlichen Schulung ersetzt werden.

4.7 STROMLAUFPLAN



R1 – Elektrische zusätzliche Heizung	HP – Hochdruckschalter	LP – Niederdruckschalter
M – Kompressor	TB – Wärmesicherung	F1 – Sicherung des Kompressors (10 A)
F2 – Hauptsicherung (10 A)	S1 – Wassertempersensur	S2 – Umgebungstemperersensur
S3 – Temperersensur des Verdampfers	Fan – Ventilator	V4V – 4-Wege-Ventil

5 REGELUNG UND PROGRAMMIERUNG

5.1 BEDIENFELD

Das Bedienfeld der Eco-Anlage ist einfach und intuitiv. Es ermöglicht die Konfiguration mehrerer Betriebsparameter je nach dem vom Benutzer gewählten Betriebsmodus.

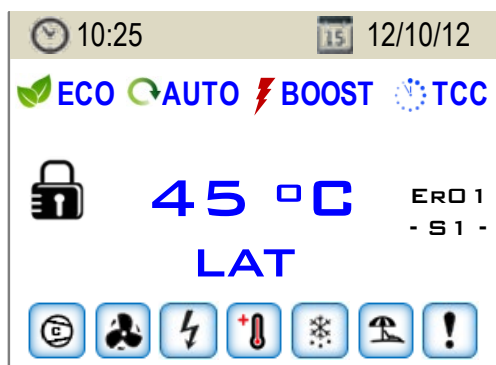
Es enthält sechs Bedientasten (ON / OFF / CANCEL, MENU, COMP ▲, E-HEATER ▼, DISINFECT und OK / LOCK), die es ermöglichen, den Betrieb der Anlage zu kontrollieren, die Parameter zu beobachten und zu ändern.

5.2 TASTENFUNKTIONEN

Funktionstaste	Funktion	Beschreibung
ON/OFF CANCEL	(ON/OFF) Schalter	Ausschalten und Einschalten des Reglers
	(CANCEL) Abbruch	Funktion Verlassen des Menüs Beendigung, Submenü oder Storno der Funktion
OK / 	(OK) Quittierung	Quittierung der Parametern in Menüs oder Submenüs
	(LOCK) Verriegelt / entriegelt	Verriegelung oder Entriegelung der Tastatur
MENÜ	MENÜ	Zugang ins Menü
COMP	Kompressor EIN/AUS	Die Betätigung der Taste ermöglicht die Einschaltung und Ausschaltung des Kompressors
E-HEATER	ON/OFF Elektrischer Widerstand	Die Betätigung der Taste ermöglicht die Einschaltung und Ausschaltung des elektrischen Widerstands
	Änderung der Werte	Sie ermöglicht, den Parameterwert anzupassen (innerhalb des Menüs)
	Bewegung in Menü/Submenüs	Funktion zum Blättern der Menüs und Submenüs (innerhalb des Menüs)
DISINFECT	(DESINFEKTION) Anti-Legionelle	Durch Betätigung dieser Taste erzeugt das System automatisch einen Wärmeshock im Wasser zur Neutralisierung der Bakterien (Legionelle)

5.3 DISPLAY














5.3.1 Beschreibung des Displays



5.3.2 Symbole

Symbol	Beschreibung
ECO	Anlage in ECO-Betriebsmodus
AUTO	Anlage in AUTO-Betriebsmodus
BOOST	Anlage in BOOST-Betriebsmodus
TCC	Uhrbedienung des Timers EIN
LAT	Schutz vor niedriger Umgebungstemperatur EIN
	Kompressor EIN
	Ventilator EIN
	Elektrische zusätzliche Heizung EIN
4-V	4-Wege-Ventil EIN
	Tastatur entriegelt
	Tastatur verriegelt
	Funktion der Desinfektion EIN
	Auftauzyklus EIN
	Modus Ferien EIN
	Hinweis auf den Fehler

5.3.3 Symbole beim Betrieb der Anlage

Symbol	Beschreibung
	(ON) Kompressor EIN
	(OK) Kompressor EIN und Punkt der Einstellung erreicht
	(TA) Elektrische zusätzliche Heizung EIN dank S1 < P08 und/oder P07 < Temp. S3 (Auto-Betriebsart)
	(TC) Elektrische zusätzliche Heizung EIN dank Kompressor EIN an mehr als T05 (Auto-Betriebsart)
	(MA) Elektrische zusätzliche Heizung EIN manuell
	(ON) Elektrische zusätzliche Heizung AUS
	(OK) Elektrische zusätzliche Heizung EIN und Punkt der Einstellung erreicht
	(ON) Ventilator EIN
	(OFF) Ventilator AUS
	(ON) Desinfektion EIN
	(ON) Auftauzyklus EIN
	(ON) Modus Ferien EIN
	Hinweis auf den Fehler

5.4 INBETRIEBNAHME

Vor der Inbetriebnahme ist die komplette Installation zu prüfen, ob alles nach den aufgeführten Empfehlungen erfolgt und ob alles gemäß den aufgeführten Hinweisen ist, erst anschließend kann die Anlage an Steckdose angeschlossen werden.

Nach dem Anschließen ist es mehrere Sekunden abzuwarten, bis die Daten eingelesen werden und der Regler funktioniert.

Anschließend kann die Anlage nach folgenden Hinweisen in Betrieb genommen werden:



Regler nach der Einschaltung

Das System ist
ausgeschaltet (**AUS**)
Den **EIN/AUS-Schalter**
betätigen

Die Taste **COMP** zum
Starten des Systems
betätigen

Anmerkung 1: Die LED auf dem Display gibt den Zustand der Anlage an. Wenn sie blinkt, bedeutet es, dass die Anlage keine Betriebshinweise eingestellt hat. Wenn die LED leuchtet und nicht blinkt, arbeitet das System nach den erteilten Hinweisen.

Anmerkung 2: Der Restart der Anlage erfolgt durch Ausschaltung und erneute Einschaltung durch Betätigung des **EIN/AUS-Schalters**.

5.5 ARBEITSMODI

AQUA HP ist für den Betrieb in drei Betriebsarten programmiert - ECO, AUTO und BOOST, die in der folgenden Tabelle zusammengefasst sind:

Modus	Symbol	Funktion
ECO	ECO	Normaler Betrieb wie Wärmepumpe
AUTO	AUTO	Optimierte Betriebssteuerung der Wärmepumpe oder des elektrischen Heizkörpers
BOOST	BOOST	Betrieb der Wärmepumpe sowie des elektrischen Heizkörpers

Der Benutzer kann die Betriebsart beliebig ändern, dazu reicht es nur, die Tasten **MENU + OK/LOCK** 3 Sekunden lang gleichzeitig zu drücken. Nach dem Zugang die **COMP ▲** und **E-HEATER ▼** Tasten zur Bewegung im Menü und den Submenüs verwenden. Zur Bestätigung der Werte/Parameter die **OK/LOCK** Taste betätigen. Zum Verlassen des Menüs die **CANCEL** Taste betätigen.

5.5.1 ECO-Betriebsmodus ECO

In der **ECO** Betriebsart funktioniert die Anlage nur als eine Wärmepumpe, die Wasser im Warmwasserspeicher erwärmt. Dadurch können höhere Effizienz und Ersparnis für den Benutzer erreicht werden.

Der Benutzer kann den ergänzenden Heizkörper in diesem Betriebsmodus durch Betätigung der Taste (E-HEATER) einschalten, wenn er dies für erforderlich hält. Dadurch wechselt die Anlage automatisch auf die Betriebsart BOOST und signalisiert diesen Zustand auf der Display (einschließlich der Anzeige des Wärmekörpers). Wenn der Heizkörper manuell ausgeschaltet wird, geht die Anlage wieder in die Betriebsart ECO zurück.

5.5.2 AUTO-Betriebsmodus

In der **AUTO** Betriebsart funktioniert die Anlage als eine Wärmepumpe mit der Unterstützung des Heizkörpers und der Betrieb des Heizkörpers wird zur Einhaltung von COP der Anlage optimiert.

Der Heizkörper wird jedes Mal gestartet, wenn:

- Der Benutzer ihn manuell aktiviert (mit der **E-HEATER** Taste).
- Der LP-Kontakt geöffnet wird (niedrige Umgebungstemperatur, Mangel an Kühlflüssigkeit, Leckage im Kühlkreis, usw.).
- Die Betriebszeit des Kompressors den Parameter T05* überschreitet
- Die Wassertemperatur unter P08* ist

* Der Parameter ist einstellbar (**EIN / AUS**)

5.5.3 Betriebsart Schnelle Erwärmung

In der **BOOST** Betriebsart läuft die Anlage als eine Wärmepumpe mit der Unterstützung des Heizkörpers, und der Betrieb des Heizkörpers wird nicht optimiert. Diese Betriebsart ermöglicht dem Benutzer, Warmwasser in kürzerer Zeit nachträglich zu erreichen.

Die Funktion der Desinfektion kann automatisch oder manuell eingestellt werden. Im automatischen Betriebsmodus hat der Benutzer die Möglichkeit, die Funktion auf jede Woche oder jeden Monat einzustellen. Wenn der automatische Betriebsmodus nicht aktiviert ist, muss der Benutzer diesen manuell mit der Taste **Disinfect** aktivieren.

Zu Ende dieser Funktion geht das System in den vor der Auslösung dieser Funktion eingestellten Betriebsmodus zurück.

5.6.2 Betriebsmodus Ferien

Zur Aktivierung der Funktion **Ferien** ist es erforderlich, auf das Menü zu wechseln, und die gewünschte Anzahl der Ferientage einzustellen, und die Anlage geht automatisch in den **Stand-By** Betriebsmodus und bleibt hier bis zum letzten Tag der Ferien. Am letzten Tag der Ferien startet die Anlage die Funktion **Desinfektion** zur Eliminierung jeglicher Bildung der Bakterien, die im Warmwasserspeicher während der Abwesenheit des Benutzers vorkommen könnten.

Sobald Ferien ablaufen und das Desinfektionsprogramm endet, geht die Anlage in den gewählten Betriebsmodus zurück (ECO, AUTO oder BOOST).

Anmerkung: Wenn die Anlage eingestellt wird, sodass sie auf den Betriebsmodus Ferien wechselt, jedoch auch mit dem EIN/AUS-Schalter ausgeschaltet wird, ist die Funktion nicht aktiv. Nach Rückkehr aus Urlaub darf der Benutzer nicht vergessen, die Anlage einzuschalten und die vorgegebenen Ferientage zurück zu stellen (Wert = 0). Wenn der Benutzer diese Tätigkeit nicht durchführt, geht die Anlage in den voreingestellten Betriebsmodus nicht zurück, bis die vorgegebene Anzahl der Ferientage abläuft.

5.7 MENÜ

Jedes Mal, wenn es erforderlich ist, neue Parameter während des Betriebs der Anlage anzupassen oder einzustellen, muss der Benutzer auf das Menü wechseln.

Zum Zugang zum Menü ist es erforderlich, die Taste **MENU 3 Sekunden lang zu drücken**. Nach dem Zugang die **COMP ▲** und **E-HEATER ▼** Tasten zur Bewegung im Menü und den Submenüs verwenden. Zur Bestätigung der Werte/Parameter die **OK/LOCK** Taste betätigen. Zum Verlassen des Menüs die **CANCEL** Taste betätigen.

5.8 ÄNDERUNG DER BETRIEBSART

ECO wird als Ausgangsbetriebsart für den Betrieb der Anlage eingestellt. Wenn der Benutzer die Betriebsart jederzeit anpassen will, kann auch wie folgt vorgehen:

Die Tastatur entriegeln und die Taste **MENU 3 Sekunden lang** betätigen. Mit den Tasten **COMP ▲** und **E-HEATER ▼** das Menü durchblättern und das Menü F03 auswählen, auf das Submenü wechseln und die Betriebsart auswählen.

Anmerkung: Wenn Sie die Betriebsart ändern wollen, brauchen Sie nicht mehr, Reset der Anlage durchzuführen.

6 TEST DES RICHTIGEN BETRIEBS

Wenn Sie überprüfen möchten, ob Ihre Anlage richtig funktioniert, starten Sie sie und warten etwa 20-30 Minuten ab und prüfen Sie danach:

- Die Lufttemperatur am Ausgang aus dem Verdampfer sollte um 3 bis 4 °C niedriger im Vergleich mit der Lufttemperatur am Eingang sein.

7 BESCHREIBUNG DER PARAMETER

Code	Typ	Beschreibung	Min	Max	Einstellung
F01	Sprache	Portugiesisch Englisch Französisch Deutsch Italienisch Spanisch Tschechisch			Englisch
F02	Uhrzeit	Datum und Uhrzeit			
F03	Mode	Eco-Mode Schnelle Erwärmung Auto			Eco
F04	Ferien	Betriebsmodus Ferien	1	99	0
F05	Desinfektion	Desinfektionsfunktion nicht aktiv Desinfektionsfunktion aktiv einmal die Woche Desinfektionsfunktion aktiv einmal pro Monat	---	---	Monatlich
F06	Parameter	P01 - Solltemperatur, Kompressor	5	55	53°C
		H01 - Hysterese des Parameters P01	2	10	4°C
		P02 - Solltemperatur, el. Nachheizung	1	60	53°C
		H02 - Hysterese des Parameters P02	2	10	4°C
		P01TCC - Solltemperatur, Kompressor	5	55	55°C
		H01TCC - Hysterese des Parameters P01TCC	2	10	4°C
		P02TCC - Solltemperatur, el. Nachheizung	1	65	60°C
		H02PV - Hysterese des Parameters P02	2	20	10°C
		P03 - Start von Auftauen	-15	10	-8°C
		P04 - Ende von Auftauen	0	25	16°C
		P05 - sichere Temperatur	70	80	70°C
		P06 - Temperatur der Desinfektion Anti-Legionelle	60	69	65°C
		P07 - Mindesttemperatur des Verdampfers für die Einschaltung der el. Nachheizung	-15	20	-5°C
		P07 - Einstellung	ON	OFF	ON
P08 - Mindesttemperatur des Wassers für die Einschaltung der el. Nachheizung	1	40	30°C		

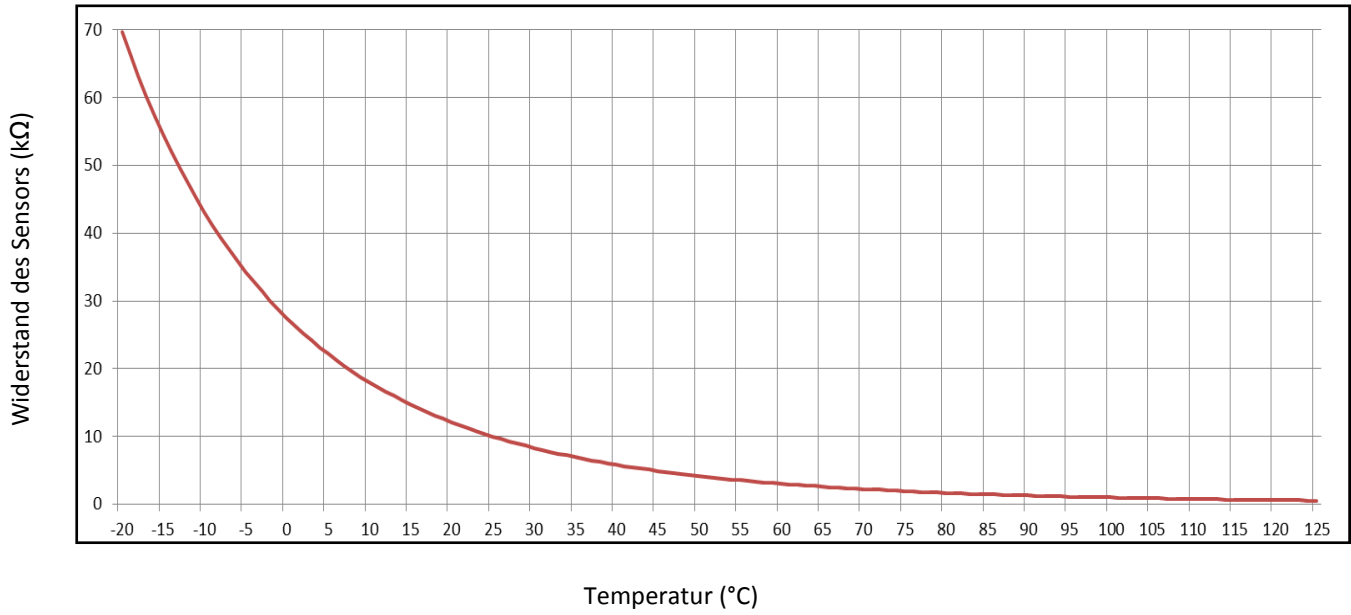
F06	Parameter (Fortsetzung)	P08 - Einstellung	ON	OFF	ON
		P09 - Lufttemperatur für Auftauen	0	15	10°C
		P10 - Mindestlufttemperatur	-10	10	-5°C
		H10 - Hysterese des Parameters P10	2	10	5°C
		T01 - Verzögerung vor dem Start des Kompressors	1	20	2 Min
		T02 - Mindestdauer des Laufs vor Auftauen	1	10	1 Min
		T03 - max. Dauer des Auftauens	2	15	8 Min
		T04 - Verzögerung des Starts des Kompressor nach dem Auftauen	1	10	1 Min
		T05 - max. Dauer des Laufs des Kompressors	6	15	10 h (Std.)
		T06 - Verzögerung des Starts des Auftauens	30	360	60 s
		T07 - Verzögerung des Starts nach dem Fehler des niedrigen Drucks	2	20	10 Min
		T08 - Dauer zwischen den Auftauzyklen	10	120	40 Min
		T09 - Verzögerung vor Erklärung LAT	2	20	5 Min
		T10 - Mindestdauer für Auftauen	2	10	4 Min
F07	INFO	Liste der Kontrollparameter			
F08	Ebene	Installationstechniker	0022		
		Hersteller	****		
F09	Test der Ausgänge	CO - Kontakt n. geöf., Kompressor			
		RE - Kontakt n. geöf., el. Nachheizung			
		VE - Kontakt n. geöf., Ventilator			
		V4V - Kontakt n. geöf., 4-Wege-Ventil			
F10	Fehler	Elist - Übersicht der Fehlermeldungen			
		Ereset - Löschen der Fehlermeldungen			
F11	Reset	Wiederherstellung der werksseitigen Einstellung			
F12	System	Dauer des Kompressorlaufs	Stunden		

8 TABELLE DER FEHLERMELDUNGEN

Symbol	Beschreibung	Problem / Kontrolle
Er01 – S1	Fehler des Temperatursensors 1	<ul style="list-style-type: none"> Temperatursensor beschädigt – Den inneren Widerstand des Sensors messen, der ca. 10 KΩ bei der Temperatur von 25 °C beträgt. Sensor vom Regler abgetrennt – Prüfen, ob der Stecker an elektronischer Platine richtig angeschlossen ist und die Verbindungsklemmen richtig sichergestellt sind.
Er02 – S2	Fehler des Temperatursensors 2	
Er03 – S3	Fehler des Temperatursensors 3	
Er04 – TA	Fehler der Wassertemperatur	<ul style="list-style-type: none"> Wassertemperatur im Wasserspeicher zu hoch – die elektronische Platine auf mögliche Beschädigung prüfen wie Relais beschädigt. Temperatursensor kurzgeschlossen – den inneren Widerstand der Sensoren messen, der ca. 10 KΩ bei der Temperatur von 25 °C beträgt, die Stecker auf richtigen Anschluss an elektronischer Platine und die Verbindungselemente auf guten Zustand prüfen.
Er05 – S1	Kurzschluss der Sonde 1	<ul style="list-style-type: none"> Den inneren Widerstand des Sensors messen, der ca. 10 KΩ bei der Temperatur von 25 °C beträgt, den Stecker auf richtigen Anschluss an elektronischer Platine und die Verbindungselemente auf guten Zustand prüfen.
Er06 – S2	Kurzschluss der Sonde 2	
Er07 – S3	Kurzschluss der Sonde 3	
Er08 – DF	Zu viel Auftauzyklen in kurzer Zeit	<ul style="list-style-type: none"> Den inneren Widerstand des Sensors messen, der ca. 10 KΩ bei der Temperatur von 25 °C beträgt, den Stecker auf richtigen Anschluss an elektronischer Platine und die Verbindungselemente auf guten Zustand prüfen. Niedrige Umgebungstemperaturen Mangel an R134a Leckage im Flüssigkeitskreis
LINK ERROR	Störung der Verbindung zwischen dem Display und der Speiseplatine	<ul style="list-style-type: none"> Verbindungskabel zwischen dem Display und Bedienfeld – Prüfen, ob das Kabel in Ordnung ist und dass die Kabel richtig eingesteckt sind (am Display und Bedienfeld).

9 PARAMETER DES TEMPERATURSENSORS

— Abhängigkeit des Widerstands des Sensors von der Temperatur



10 PROBLEMBESEITIGUNG

Problem	Mögliche Ursache	Vorgehensweise
Störung in der elektronischen Platine	Versorgungsstörung	Versorgung prüfen. Den entsprechenden Schutzschalter prüfen.
	Kabel beschädigt oder abgetrennt	Die Integrität (Unversehrtheit) der elektrischen Schaltung der elektronischen Platine prüfen.
Niedrige Wassertemperatur oder Mangel an Warmwasser	Niedrige Temperatur als Punkt der Einstellung programmiert	Die Temperatur des Punkts der Einstellung anpassen. 53 °C werksseitig.
	Aktivierung des Fehlers	Die elektronische Platine auf Vorhandensein eines Fehlers prüfen und die Fehlertabelle nachschlagen.
	Kabel beschädigt oder abgetrennt	Die Verbindung der Anlage mit der Steckdose prüfen. Den entsprechenden Schutzschalter prüfen. Die Kabel auf Unversehrtheit prüfen. Prüfen, ob das elektrische Kabel an Versorgungsplatine angeschlossen ist.
	Modus Ferien EIN	Modus Ferien ausschalten.
	Anlage oder Kompressor AUS	Siehe „5.4 Starten des Systems“.
	Große Menge an Warmwasser verwenden	Für eine schnelle Warmwasserbereitung den Modus der Anlage auf „BOOST“ ändern.
	Rückkehr des Warmwassers in den Kaltwasserkreis (Sicherheitsanlage nicht richtig installiert oder beschädigt)	Das Einlassventil für Kaltwasser schließen. Den Hahn für Warmwasser öffnen. 10 Minuten abwarten, und wenn weiterhin Wasser fließt, die Funktion des gesamten Sicherheitssystems prüfen. Den Filter der Sicherheitsanlage reinigen.
	ECO Betriebsart gewählt und Umgebungstemperatur zu niedrig	Die Anlage auf die AUTO Betriebsart zur Initialisierung der automatischen Systemsteuerung wechseln. Für eine schnelle Warmwasserbereitung den Modus der Anlage auf „BOOST“ ändern.
Elektrische Heizung AUS	Sicherstellen, dass die zusätzliche elektrische Heizung gespeist wird.	
Wasser zu heiß, oder es kommt zur Dampferzeugung	Problem mit dem Temperatursensor	Die angezeigten Fehler auf der Anzeige prüfen.
	Problem mit der Wärmesicherung	Die Wärmesicherung auf eine richtige Funktion prüfen.
Übermäßige Verwendung der elektrischen Heizung als zusätzliche Maßnahme (Auto Betriebsart)	Niedrige Umgebungstemperatur	Der Betrieb der Anlage ist von den Bedingungen und Wetter abhängig.
	Niedrige Wassertemperatur	Der Betrieb der Anlage ist von der Temperatur des Eingangswassers abhängig.
	Niederspannungsinstallation	Sicherstellen, dass die Installation mit der Spannung mit dem auf dem Schild aufgeführten Wert gespeist wird.

	Fehler der Wärmepumpe	Die angezeigten Fehler auf der Anzeige prüfen.
	Verdampfer blockiert	Den Verdampfer reinigen
	Ventilator blockiert	Den Stand des Ventilators prüfen (Staub, Kabel, ...).
Niedriger Durchfluss des Warmwassers	Hydraulischer Kreis blockiert	Den Zustand des hydraulischen Kreises prüfen.
Leckage des Sicherheitsventils	Expansionsbehälter nicht vorhanden oder mit einer unrichtigen Größe (wenn die Leckage nicht kontinuierlich ist)	Installation oder richtiger Druck im Expansionsbehälter.
	Hoher Wasserdruck (wenn die Leckage kontinuierlich ist)	Den Druckminderer prüfen (falls installiert). Den Druckminderer installieren (falls nicht installiert).
Der Stromverbrauch ist abnormal hoch und konstant	Leckage oder Blockierung der Abführung der Kühlflüssigkeit	Die Rohrleitung auf Beschädigung prüfen. Eine zur Kontrolle der Leckage im Kreis geeignete Anlage verwenden.
	Ungünstige Umgebungsbedingungen	
Die zusätzliche elektrische Heizung funktioniert nicht	Sicherheitsthermostat EIN	Den Zustand der Wärmesicherung prüfen.
	Elektrische Heizung fehlerhaft	Elektrische Heizung prüfen
Unangenehmer Geruch	Siphon nicht vorhanden oder kein Wasser im Siphon	Installieren und sicherstellen, dass es Wasser im Siphon gibt.
Kondensat fließt nicht ab	Ablaufkreis blockiert	Den Kondensationskreis reinigen.
	Ablaufrohr verstopft	Das Ablaufrohr prüfen.
Verbrauch der Magnesiumanode zu schnell	Mit der Zeit wird die Magnesiumanode verschlissen. Dieser Verschleiß ist normal und verhindert die Entstehung der Korrosion im Behälter. Die Geschwindigkeit des Verschleißes variiert in Abhängigkeit von der Wasserqualität. Es wird empfohlen, den Zustand der Anode <u>mindestens einmal 2 Jahre zu prüfen</u> .	

11 WARTUNG UND INSTANDHALTUNG DER ANLAGE



Vor der Durchführung jeglicher Wartung und Instandhaltung der Anlage sicherstellen, dass diese nicht unter Spannung ist!

Vollständigen Stillstand des Ventilators abwarten.

Die Flüssigkeit in der Anlage darf NUR ein qualifizierter Techniker handhaben.



Obwohl die Kühlflüssigkeit im Kühlkreis umweltfreundlich ist, darf sie frei in die Umgebung nicht ausgelassen werden.

Es muss eine umweltfreundliche Entsorgung sichergestellt werden.

11.1 ALLGEMEINE WARTUNG



Die K hlfl ssigkeit in der Anlage darf NUR ein qualifizierter Techniker f r die K hlung mit der geltenden Berechtigung handhaben.

W hrend der Lebensdauer der Anlage muss der Benutzer eine allgemeine Wartung und Pflege und Kontrolle der Anlage in Abh ngigkeit vom Aufstellort der Anlage durchf hren:

- Oberfl chenreinigung der Anlage und benachbarten R ume mit einem feuchten Tuch
- Optische Pr fung der ganzen Anlage auf die m gliche Leckage und mechanische Besch digung der Anlage

11.2 WASSER AUS DEM SPEICHERBEH LTERS ABLASSEN



Nicht vergessen, dass Wasser im Speicher des Warmwasserspeichers **eine hohe Temperatur** haben, und dadurch eine Verbrennungsgefahr bestehen kann.

Vor der Entleerung des Speichers des Warmwasserspeichers die Wassertemperatur auf das Niveau senken lassen, bei dem es zur Verbr hung nicht mehr kommen kann.

Sobald die Wassertemperatur auf einem sicheren Niveau ist, bei dem es zu keiner Verbr hung kommen kann, ist es wie folgt vorzugehen:

- Das System von der Versorgung trennen.
- Das Einlassventil f r Kaltwasser schlie en und den Warmwasserhahn  ffnen.
- Das Auslassventil des Systems  ffnen.

11.3 MAGNESIUMANODE

Diese Anlage ist mit einer Magnesiumanode ausgestattet, die zusammen mit den eingesetzten Werkstoffen im Beh lter f r einen wirksamen Korrosionsschutz sorgt.

Die innere emaillierte Beh lteroberfl che sorgt f r einen wirksamen Korrosionsschutz, der Erhaltung der Wasserqualit t innerhalb hygienischer Parameter beitr gt. Die Wasserkennzahlen variieren jedoch je nach dem Aufstellort (siehe Kapitel 4.4 und Garantie).

Am Aufstellort beim Benutzer kann die Wasserqualit t f r die Anlage aggressiv sein. Aus diesem Grund wird mit der Anlage eine Magnesiumanode mitgeliefert, die w hrend der Zeit abgenutzt wird und dadurch Ihre Anlage sch tzt.

Die Anodenabnutzung ist jeweils von den Kennzahlen des eingesetzten Wassers abh ngig. Die Kontrolle des Zustandes der Anode ist also von gro er Bedeutung, insbesondere in den ersten Jahren der Installation:

F r die Kontrolle des Zustandes der Anode ist es wie folgt vorzugehen:

- Den Verbraucher von der Steckdose ziehen.
- Die Wasserzuf hrung sperren.
- Den Druck (zum Beispiel den Warmwasserhahn  ffnen) und den Wasserpegel reduzieren.
- Die Anode mit einem geeigneten Werkzeug herausrauben.
- Die Abnutzung der Anode kontrollieren und nach Bedarf austauschen.
- Wenn der Durchmesser der Anode kleiner als 15 mm ist, ist diese auszutauschen.

11.4 REINIGUNG DES FILTERS DES DRUCKMINDERERS

Für eine regelmäßige Reinigung des Filters des Druckminderers ist es wie folgt vorzugehen:

- Die Wasserzuführung sperren.
- Gegen Uhrzeigersinn drehen, bis die Feder unter Spannung ist.
- Die Klinke entfernen.
- Den Filter entfernen und reinigen.

11.5 ABFÜHRUNG DES KONDENSATS

Nicht vergessen, innerhalb der routinemäßigen Wartung und Reinigung des Systems auch das System für Auslassen des Kondensats und die Abtropfwanne zu prüfen. Die verwendete Abtropfwanne reinigen, weil sie angesammelten Staub aus den äußeren Räumen enthalten kann, was den Ablauf des Kondenswassers durch die Ablauföffnungen blockieren kann. Sicherstellen, dass die Öffnungen und die Ausgangsleitung für das Kondensat durchgängig sind.

11.6 REINIGUNG DES LUFTECHNISCHEN KREISES

Sicherstellen, dass die Filter für die Luftsaugung nicht verstopft sind. Diese mindestens einmal jährlich prüfen. Am Verdampfer könnte Staub abgesetzt werden. Diesen auch reinigen, auf die Rippen des Verdampfers achten.



Die Rippen des Verdampfers sind sehr dünn, es besteht die Verletzungsgefahr. Achtung, damit die Rippen nicht beschädigt werden.

11.7 WÄRMESICHERUNG

Die Wärmesicherung wird bei jedem nicht standardmäßigen Zustand im System deaktiviert, also jedes Mal, wenn Sie sie aktivieren wollen, ist es erforderlich, das Problem zu bestimmen, das zu ihrer Ausschaltung geführt hat.

Wenn Sie nicht fähig sind, zu bestimmen, was passiert ist und die Wärmesicherung immer deaktiviert ist, setzen Sie sich zur Problemlösung mit dem Servicetechniker in Verbindung.

31-1-2019