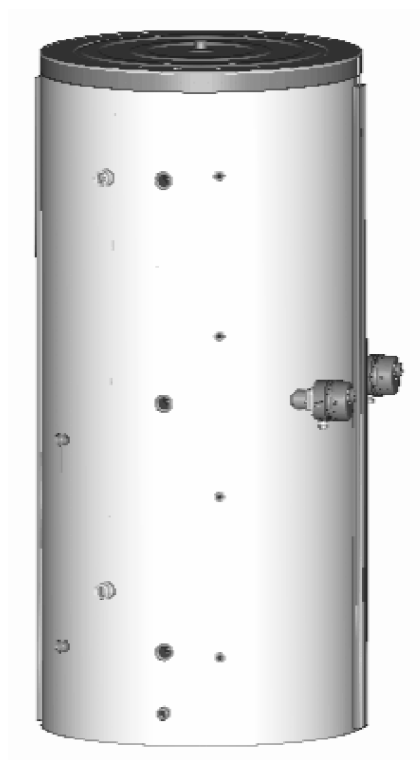


BEDIENUNGS- UND MONTAGEANLEITUNG

PUFFERSPEICHER

NADO 800/35v9
NADO 1000/35v9



Družstevní závody Dražice - strojírna s.r.o. (GmbH)
Dražice 69, 294 71 Benátky nad Jizerou
Tel.: +420 / 326 370 990
Fax: +420 / 326 370 980
E-Mail: export@dzd.cz

 **DRAŽICE**
MITGLIED DER GRUPPE NIBE

INHALT

1	TECHNISCHE BESCHREIBUNG	4
1.1	BESCHREIBUNG.....	4
1.2	VORSCHLAG ZUMGEEIGNETEN SPEICHERINHALT UND ZUR INSTALLATION DES WARMWASSERSPEICHERS.....	4
2	TECHNISCHE PARAMETER	5
3	WICHTIGER HINWEIS	6
4	TECHNISCHE BESCHREIBUNG	7
5	ENTSORGUNG VON VERPACKUNGSMATERIAL UND DES FUNKTIONSunFÄHIGEN PRUDUKTS	9

LESEN SIE BITTE VOR DER INSTALLATION DES PUFFERSPEICHER AUFMERKSAM DIESE ANLEITUNG DURCH!

Sehr geehrter Kunde,

Družstevní závody Dražice - strojírna s.r.o. bedankt sich bei Ihnen für Ihren Entschluss, ein Erzeugnis unserer Marke zu verwenden.



Das Produkt darf nicht bedient werden:

- a) von Personen mit eingeschränkten physischen, mentalen oder geistigen Fähigkeiten (Kinder nicht ausgenommen), oder
- b) von Personen, denen es an ausreichenden Erfahrungen und Kenntnissen fehlt, sofern sie nicht von einer befugten Person beaufsichtigt werden oder ordentlich geschult worden sind.

Der Hersteller behält sich das Recht auf technische Veränderungen dieses Erzeugnisses vor. Das Produkt ist für den ständigen Kontakt mit Trinkwasser bestimmt.

Wir empfehlen, das Produkt in Innenräumen bei Lufttemperaturen von +2 °C bis +45 °C und einer relativen Luftfeuchtigkeit von max. 80 % zu verwenden.

Die Zuverlässigkeit und Sicherheit des Produkts wurde durch das Maschinenbauprüfungsinstitut in Brno geprüft.

Hergestellt in der Tschechischen Republik.

Bedeutung der in der Bedienungsanleitung verwendeten Piktogramme



Wichtige Hinweise für die Benutzer des Warmwasserbereiters



Herstellerempfehlungen, deren Einhaltung den problemlosen Betrieb und die lange Lebensdauer des Erzeugnisses garantieren.



ACHTUNG!

Wichtiger Hinweis, der unbedingt eingehalten werden muss.

1 TECHNISCHE BESCHREIBUNG

1.1 BESCHREIBUNG

Die Pufferspeicher dienen zur Speicherung der überschüssigen, von ihrer Quelle ausgehenden Wärme. Als Wärmequelle dienen hierbei ein Kessel für feste Brennstoffe, eine Wärmepumpe, Solarkollektoren, eine Kamineinlage etc.

NADO Behälter ermöglichen die Wärmespeicherung im Heizsystem und das Erwärmen oder Vorwärmen des Warmbrauchwassers im inneren rostfreien Behälter. Der Einsatz des Speicherbehälters im Heizsystem mit einem Kessel für feste Brennstoffe ermöglicht eine optimale Kesselfunktion bei einer günstigen Temperatur während des Kesselbetriebs. Den Hauptvorteil stellt der Zeitraum des optimalen Betriebs (d.h. mit maximaler Wirksamkeit), als die überschüssige nicht entnommene Wärme im Behälter gespeichert wird, dar.

Die Behälter werden mit einem Volumen von 800 und 1000 Litern hergestellt. Die Behälter sowie die Rohrwärmetauscher werden aus Stahl hergestellt, die Innenoberfläche ist nicht beschichtet, die Außenfläche ist mit einem Schutzanstrich versehen. Die einzelnen Versionen sind mit einem Rohrwärmetauscher und eingetauchten rostfreien Wärmetauscher mit einem Volumen von 32 Litern und zwei Rohrstutzen G1½" mm ausgestattet; es gibt die Möglichkeit, einen elektrischen Heizkörper der Reihe TJ6/4" zu installieren. Die Behälter sind mit einer abnehmbaren, 80 mm dicken Isolierung und einem Verschluss ausgestattet.

Der Typ NADO ermöglicht eine direkte Erwärmung des Warmbrauchwassers (WBW) im rostfreien Behälter oder sein Vorwärmen für einen weiteren Wassererwärmer. Die Einschaltung mit einem Kessel ermöglicht meistens die direkte WBW-Erwärmung im inneren rostfr. Behälter auf die gewünschte Temperatur, dagegen der Anschluss an Solarkollektoren oder Wärmepumpe ermöglicht lediglich das Vorwärmen des WBW und es ist erforderlich, einen weiteren, z.B. elektrischen Wassererwärmer einzusetzen, der das Wasser auf die gewünschte Temperatur erhitzt, oder in den Behälter elektrische Heizung - Heizkörper TJ 6/4" - zu montieren.

1.2 VORSCHLAG ZUMGEEIGNETEN SPEICHERINHALT UND ZUR INSTALLATION DES WARMWASSERSPEICHERS

Die optimale Größe des Pufferspeichers muss von einem Projektanten oder einer Person festgelegt werden, die über ausreichende Kenntnisse zur Projektierung von Heizsystemen verfügt.

Die Montage selbst erfolgt durch ein Fachunternehmen oder eine Person, die die Montage im Garantieschein bestätigt.



Bei der Inbetriebnahme muss zuerst der innere Kessel für das Warmbrauchwasser befüllt und der Betriebsdruck in diesem aufrecht erhalten werden; erst danach darf der äußere Speicherbehälter mit Heizwasser befüllt werden, anderenfalls droht die Beschädigung des Erzeugnisses!



Wir empfehlen, vor der Inbetriebnahme den Heizkreis zu starten und den Filter anschließend von eventuellen aufgefangenen Verunreinigungen zu reinigen, danach ist das System vollauf betriebsfähig.

2 TECHNISCHE PARAMETER

	NADO 800/35v9	NADO 1000/35v9
BEHÄLTERVOLUMEN [l]	820	999
VOLUMEN DES ROSTFREIEN WÄRMETAUSCHERS [l]	32	32
VOLUMEN DES UNTEREN WÄRMETAUSCHERS [l]	25	25
VOLUMEN DES OBEREN WÄRMETAUSCHERS [l]	18	25
GEWICHT [kg]	224	275
HEIZFLÄCHE DES ROSTFREIEN WÄRMETAUSCHERS [m ²]	8,5	8,5
HEIZFLÄCHE DES UNTEREN WÄRMETAUSCHERS [m ²]	3,3	3,3
HEIZFLÄCHE DES OBEREN WÄRMETAUSCHERS [m ²]	2,2	3,3
MAXIMALER BEHÄLTERDRUCK [MPa]	0,3	0,3
MAX. DRUCK DES ROSTFREIEN WÄRMETAUSCHERS [MPa]	0,6	0,6
MAX. DRUCK DES UNTEREN UND OBEREN WÄRMETAUSCHERS [MPa]	1	1
MAXIMALE BETRIEBSTEMPERATUR DES WASSERS IM TANK [°C]	90	90
MAXIMALE BETRIEBSTEMPERATUR IM WÄRMEAUSTAUSCH [°C]	90	90
MAXIMALE ARBEITSTEMPERATUR IM WÄRMETAUSCHER [°C]	110	110
WARMWASSERMENGE AUF 40 °C ERHITZT, BEI WASSERTEMPERATUR IM BEHÄLTER VON 53 °C UND DAS EINLASS WASSER VON 15 °C / HEIßWASSERSTROM [l/(l/min)]	620 / 10	750 / 10
WARMWASSERMENGE AUF 40 °C ERHITZT, BEI WASSERTEMPERATUR IM BEHÄLTER VON 80 °C UND DAS EINLASS WASSER VON 15 °C / HEIßWASSERSTROM [l/(l/min)]	1287 / 10	1450 / 10
MAX. LEISTUNG DES EL. HEIZKÖRPERS DER REIHE TJ 6/4" [kW]	2 x 6	2 x 6
ENERGIEEFFIZIENZKLASSE	C	C
WARMHALTEVERLUSTE [W]	118	138

* abgeleiteter Berechnungswert

Tabelle 1

3 WICHTIGER HINWEIS



Der Anschluss des Innenbehälters am warmen Nutzwasser muss in der Übereinstimmung mit tschechischer Norm ČSN 060830 durchgeführt werden, also am Eingang der Kaltwasserleitung muss ein Sicherheitsventil angebracht werden.



Der empfohlene Betriebsdruck im Warmwasserkreis beträgt 0,4 MPa. Am Warmwasserausgang empfehlen wir, ein Gegendruckventil und Ausgleichsbehälter (min. 4% des Warmwasservolumens in der Rohrleitung) für die Eliminierung von Druckstößen zu installieren.

Benutzen Sie den Behälter nur in der Übereinstimmung mit den auf dem Leistungsschild angegebenen Bedingungen und mit den für elektrische Schaltung geltenden Anweisungen. Neben den gesetzlich geltenden nationalen Vorschriften und Normen sind auch die von den für die Wasser- und Stromversorgung verantwortlichen örtlichen Unternehmen für die Versorgungsanschlüsse festgelegte Bedingungen sowie die Montage- und Bedienungsanleitung einzuhalten.

Wenn der Behälter länger als 24 Stunden nicht benutzt wird, bzw. wenn das Objekt mit dem Erhitzer ohne Aufsicht bleibt, schließen Sie die Kaltwasserzuleitung zu.

4 TECHNISCHE BESCHREIBUNG

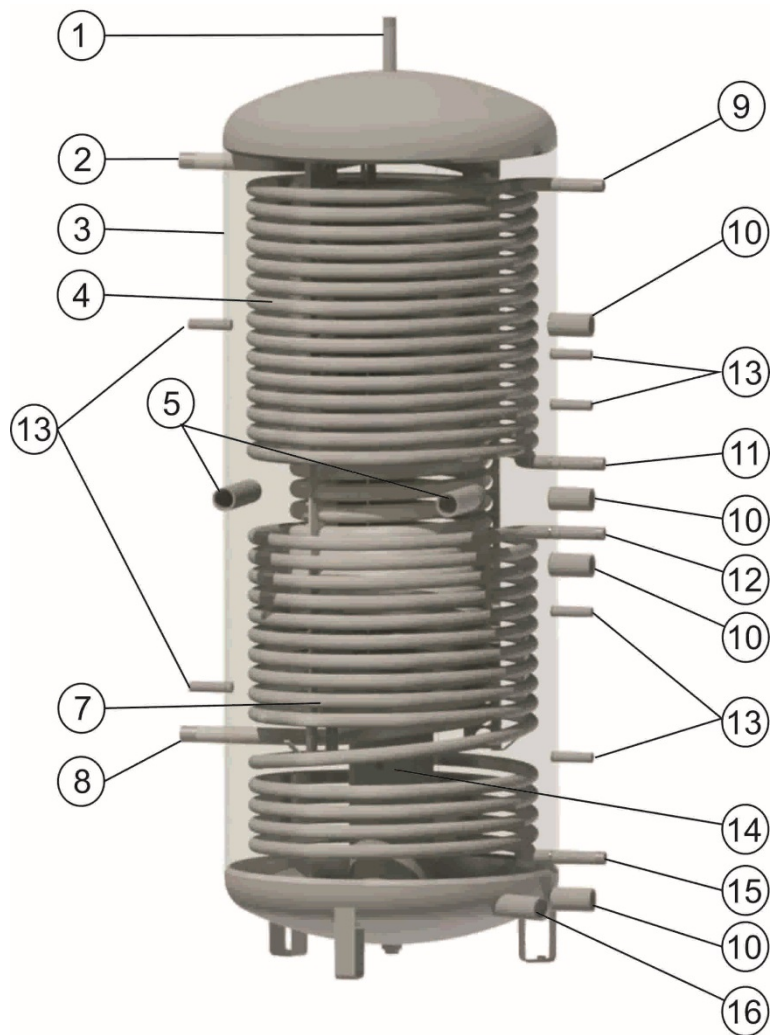


Abbildung 1

1. Entlüftung (Heizwasseraustritt) - G1"
2. Nutzwarmwasseraustritt - G 1 ¼"
3. Stahlbehälter
4. Wärmetauscher zum Anschluss einer Zusatzheizquelle
5. Stutzen für eine Zusatzheizquelle TJ 6/4" - G 1 ½" (2x)
6. Eingesenkter rostfreier Wärmetauscher zur Warmwasserbereitung durch Umlauf
7. Wärmetauscher für den Anschluss der Solarkollektoren (Wärmepumpe)
8. Kaltwassereintritt - G 1 ¼"
9. Wärmetauschereintritt - G 1"
10. Stutzen für den Anschluss einer weiteren Heizwasserquelle - G 1 ½" (3x)
11. Wärmetauscheraustritt - G 1"
12. Wärmetauschereintritt (Solar) - G1"
13. Stutzen für Fühler-Tauchhülse - G ½" (6x)
14. Stratifikationsrohr
15. Wärmetauscheraustritt (Solar) - G1"
16. Ausgang für Verbindung der Rücklaufwasser des Heizsystem - G 1 1/2" (TJ 6/4" darf nicht hier installieren)

NADO 800/35v9, NADO 1000/35v9

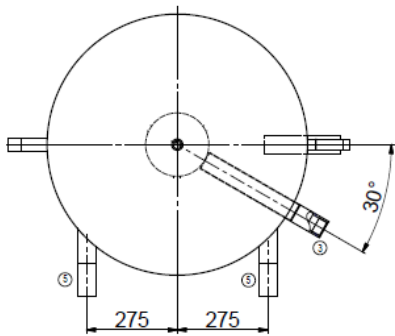
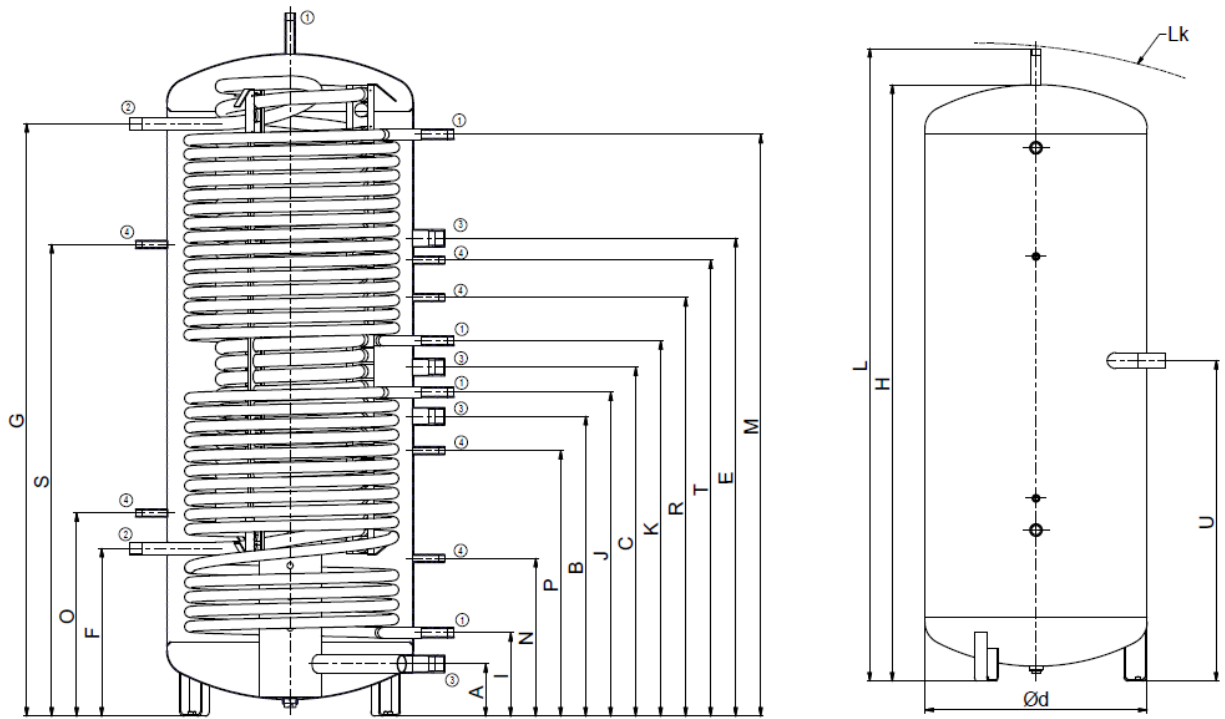


Abbildung 2

	NADO 800/35v9	NADO 1000/35v9
D	790	790
L	1945	2245
Lk	1985	2280
A	156	156
B	879	952
C	1019	1109
E	1392	1552
F	259	529
G	1599	1889
H	1815	2115
I	289	259
J	949	1029
K	1115	1194
M	1552	1854
N	487	497
O	572	842
P	-	1209
R	1192	1332
S	1292	1502
T	1292	1452
U	1019	1132

①	1" Außen
②	1 ¼" Außen
③	1 ½" Innen
④	1/2" Innen
⑤	fur TJ 6/4" - Innen

Tabelle 2

Wärmeisolierung: NEODUL LB PP

Polyestervlies, Dicke 80 mm. Zum Lieferumfang gehört die obere Abdeckung, Flanschabdeckung und Verschlusskappen für die Öffnungen. Die Isolierung wird extra verpackt geliefert.

Wie empfohlen, die Isolierung bei Zimmertemperatur einzusetzen.

Bei Temperaturen, die deutlich unter 20 °C liegen, kommt es zur Schrumpfung der Isolierung, die ihre problemlose Montage verhindert.

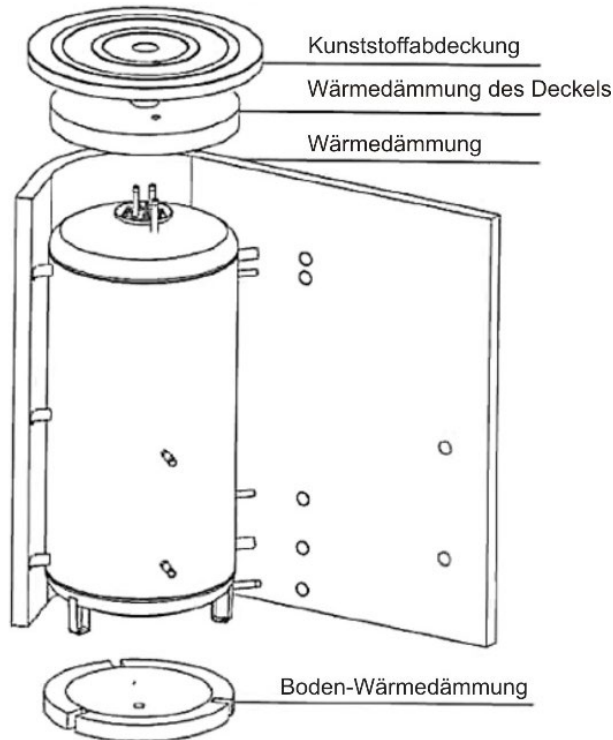


Abbildung 3

5 ENTSORGUNG VON VERPACKUNGSMATERIAL UND DES FUNKTIONSunFÄHIGEN PRUDUKTS

Für die Verpackung, in welchem das Erzeugnis geliefert wurde, wurde bereits eine Entsorgungsgebühr zur Sicherstellung der Rücknahme und Wiederverwendung des Verpackungsmaterials entrichtet. Die Entsorgungsgebühr wurde gemäß Ges. Nr. 477/2001 Slg. im Wortlaut späterer Vorschriften beim Unternehmen EKO-KOM a.s. entrichtet. Die Kundennummer der Firma ist F06020274. Entsorgen Sie die Verpackung des Warmwasserspeichers an einer von Ihrer Gemeinde zur Abfalldeponierung bestimmten Stelle. Das ausgediente und unbrauchbar gewordene Erzeugnis muss nach der Betriebsbeendigung demontiert und im Zentrum für Abfallverwertung (Sammelhof) abgeliefert werden; anderenfalls bitte den Hersteller kontaktieren.



7-12-2018