

ИНСТРУКЦИЯ ПО ЭКСПЛУАТАЦИИ И УСТАНОВКЕ

Аккумулялирующий бак

NAD 100 v1

NAD 250 v1



ООО "Družstevní závody Dražice - strojírna"
Дражице 69, 294 71 Бенатки-над-Йизерой
тел.: +420 / 326 370 990
Факс: +420 / 326 370 980
E-mail: prodej@dzd.cz

 **DRAŽICE**
ČLEN SKUPINY NIBE

ОГЛАВЛЕНИЕ

1	ОПИСАНИЕ	3
2	ПРОЕКТ ПОДХОДЯЩЕГО ОБЪЕМА И УСТАНОВКИ БАКА	3
3	ТЕХНИЧЕСКИЕ ПАРАМЕТРЫ.....	4
4	ИНФОРМАЦИОННЫЙ ЛИСТ.....	4
5	РАЗМЕРЫ И ПОДКЛЮЧЕНИЕ	5
6	ЛИКВИДАЦИЯ ТАРЫ И НЕИСПРАВНОГО ИЗДЕЛИЯ.....	7

ПЕРЕД УСТАНОВКОЙ БАКА ВНИМАТЕЛЬНО ПРОЧИТАЙТЕ ДАННУЮ ИНСТРУКЦИЮ!

Уважаемый покупатель!

Компания ООО "Družstevní závody Dražice - strojírna" благодарит вас за принятие решения в пользу приобретения изделия нашей марки.

Производитель оставляет за собой право на техническое изменение изделия.

Изделие предназначено для постоянного контакта с питьевой водой.



1 ОПИСАНИЕ

Аккумуляторные баки служат для хранения избыточной энергии от ее источника. Источником тепла может быть тепловой насос, котел на твердом топливе, каминная топка и т. д.

Баки типа NAD служат только для сохранения тепла в системе отопления, рабочим теплоносителем является отопительная вода. Включение аккумуляторного бака в систему отопления с источником тепла обеспечивает идеальную работу источника тепла при благоприятных температурных условиях. Преимущество состоит главным образом в оптимизации работы источника тепла (т. е. максимальной эффективности), когда избыточное невостребованное тепло аккумулируется в баке.

Баки изготовлены из стального листа и проверено в 1,5 раза большим значением рабочего давления, без внутреннего покрытия поверхности. NAD 100 v1 и NAD 250 v1 изолированы твердой полиуретановой пеной без содержания фреонов толщиной 42 мм, которая имеет отличные изолирующие свойства. Верхняя оболочка из стали, покрыта порошковым лаком.

Условия установки

NAD 100 v1 - стационарный и подвесной аккумуляторный бак для вертикальной установки на прочном, с достаточной несущей способностью основании или на стене. NAD 250 v1 - только стационарный аккумуляторный бак для вертикальной установки на прочном, с достаточной несущей способностью основании.

Аккумуляторные баки NAD 100 v1 и NAD 250 v1 нельзя использовать для аккумуляции TV – питьевой воды.

2 ПРОЕКТ ПОДХОДЯЩЕГО ОБЪЕМА И УСТАНОВКИ БАКА

Проект объема аккумуляторного бака выполняет проектировщик отопления или лицо, обладающее достаточной квалификацией для проектирования отопительных систем.

Установка NAD 100 v1 и NAD 250 v1 должна выполняться специалистом, который данный факт подтверждает печатью в гарантийном листе.

3 ТЕХНИЧЕСКИЕ ПАРАМЕТРЫ

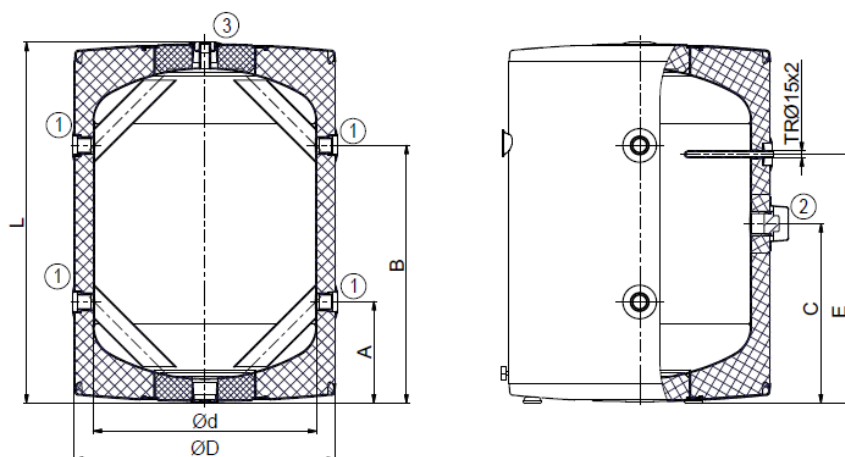
	NAD 100 v1	NAD 250 v1
Диаметр бака [мм]	584	584
Высота [мм]	807	1572
Максимальное рабочее давление [МПа]	0,3	0,3
Макс. температура отопительной воды [°C]	90	90
Макс. мощность дополнительного нагревательного элемента ТЭЖ 6/4" [кВт]	6	6

4 ИНФОРМАЦИОННЫЙ ЛИСТ

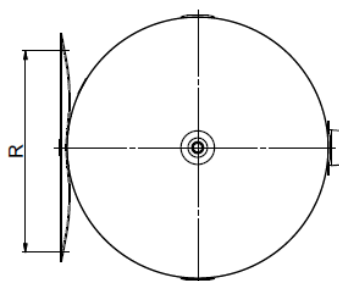
	NAD 100 v1	NAD 250 v1
Класс энергетической эффективности	B	C
Статическая потеря [Вт]	41	88
Объем резервуара (л)	120	265

5 РАЗМЕРЫ И ПОДКЛЮЧЕНИЕ

NAD 100 v1

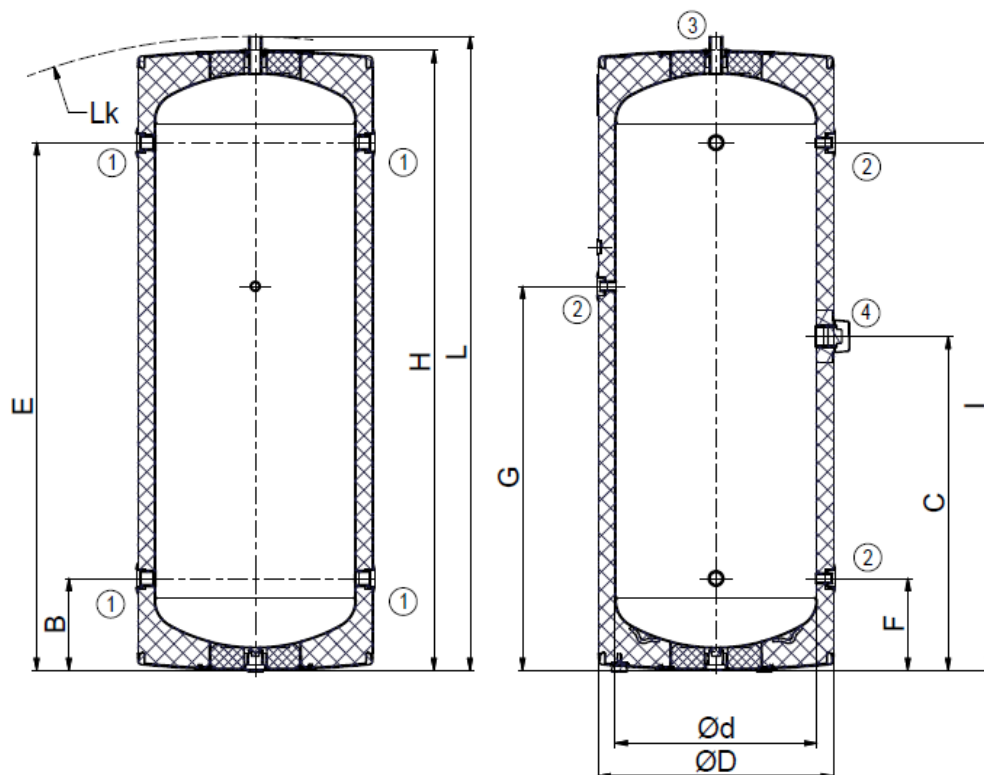


NAD 100 v1	
A	226
B	576
C	401
d	500
D	584
E	556
L	807
R	300-310
	350-372
	432-468



1. Вход/выход отопляющей воды - G 1"
 2. Вход для установки электрического нагревательного элемента TJ 6/4" - G 1 ½"
 3. Обезвоздушивание – G1/2"
- R - Шар универсальной консоли

NAD 250 v1



1. Вход/выход отопляющей воды - G 1"
2. Спуск отопляющей воды – G1/2"
3. Вход/выход отопляющей воды - G 1"
4. Вход для установки электрического нагревательного элемента ТЖ 6/4" - G 1 ½"

NAD 250 v1	
B	228
C	828
d	500
D	584
E	1308
F	228
G	952
H	1565
I	1308
L	1572
Lk	1607

Рекомендации

Перед вводом в эксплуатацию рекомендуем оставить в работе циркуляционный насос отопительного контура минимально на 24 часа. Возможные загрязнения из системы улавливаются на фильтре. После очистки фильтра система будет полностью работоспособной.

6 ЛИКВИДАЦИЯ ТАРЫ И НЕИСПРАВНОГО ИЗДЕЛИЯ

За упаковку, в которой было поставлено изделие, был уплачен сервисный сбор, расходующийся на обеспечение приема и утилизации упаковочного материала. Сервисный сбор был уплачен согласно закону № 477/2001 Сб. в редакции последующих нормативных актов в фирме ЕКО-КОМ а.с. Клиентский номер фирмы – F06020274. Упаковку водонагревателя отправьте на место, отведенное муниципалитетом для сбора отходов. Отслужившее и непригодное к использованию изделие по окончании эксплуатации демонтируйте и передайте на станцию переработки отходов (пункт приема) или обратитесь к производителю.



20-6-2017