

BEDIENUNGS- UND MONTAGEANLEITUNG

SPEICHER-WARMWASSERBEREITER FÜR SENKRECHTE MONTAGE

Elektrische Warmwasserbereiter

OKCE 125 - 2/6 kW

OKCE 160 - 2/6 kW



Družstevní závody Dražice - strojírna s.r.o. (GmbH)
Dražice 69, 294 71 Benátky nad Jizerou
Tel.: +420 / 326 370 990
Fax: +420 / 326 370 980
E-Mail: export@dzd.cz

 **DRAŽICE**
MITGLIED DER GRUPPE NIBE

INHALT

1	TECHNISCHE SPEZIFIKATION DES PRODUKTS.....	3
1.1	FUNKTIONSBESCHREIBUNG.....	4
1.2	NÜTZLICHE INFORMATIONEN FÜR DIE VERWENDER.....	4
1.2.1	WARMWASSERVERBRAUCH.....	4
1.2.2	ENERGIEEINSPARUNGEN.....	4
1.2.3	BEREITSCHAFTSSTROMVERBRAUCH.....	4
1.3	KONSTRUKTION UND GRUNDABMESSUNGEN DES WARMWASSERBEREITERS.....	6
2	INFORMATIONEN ZUM BETRIEB UND ZUR MONTAGE.....	8
2.1	BETRIEBSBEDINGUNGEN.....	8
2.2	WANDMONTAGE.....	8
2.3	WASSERINSTALLATION.....	10
2.4	ELEKTROINSTALLATION.....	11
2.4.1	GRUNDLEGENDE INFORMATIONEN ZUR ELEKTRISCHEN INSTALLATION.....	11
2.5	BETRIEB.....	13
2.6	ERSTE INBETRIEBNAHME.....	14
2.7	AUSSERBETRIEBNAHME, ENTLERUNG.....	15
2.8	KONTROLLE, INSTANDHALTUNG, WARTUNG DES GERÄTS.....	15
2.9	HÄUFIGSTE FUNKTIONSTÖRUNGEN UND IHRE URSACHEN.....	17
3	THERMOSTATBEDIENUNG.....	18
3.1	BEDIENUNGSEINRICHTUNGEN DES WARMWASSERBEREITERS.....	18
3.1.1	TEMPERATUREINSTELLUNG.....	18
4	WICHTIGE HINWEISE.....	19
4.1	INSTALLATIONSVORSCHRIFTEN.....	19
4.2	HINWEISE ZUM TRANSPORT UND ZUR LAGERUNG.....	20
4.3	ENTSORGUNG VON VERPACKUNGSMATERIAL UND NICHT FUNKTIONSFÄHIGER PRODUKTE.....	20
5	PRODUKTZUBEHÖR.....	20

LESEN SIE BITTE VOR DER INSTALLATION DES WARMWASSERSPEICHERS AUFMERKSAM DIESE ANLEITUNG DURCH!

Sehr geehrter Kunde,

Družstevní závody Dražice - strojírna s.r.o. bedankt sich bei Ihnen für Ihren Entschluss, ein Erzeugnis unserer Marke zu verwenden. Mit diesen Instruktionen machen wir Sie mit dem Gebrauch, der Bauart, Wartung und weiteren Informationen über diese elektrischen Warmwasserbereiter (Boiler) vertraut.



Das Produkt darf nicht bedient werden:

- a) von Personen mit eingeschränkten physischen, mentalen oder geistigen Fähigkeiten (Kinder nicht ausgenommen), oder
- b) von Personen, denen es an ausreichenden Erfahrungen und Kenntnissen fehlt, sofern sie nicht von einer befugten Person beaufsichtigt werden oder ordentlich geschult worden sind.

Der Hersteller behält sich das Recht auf technische Veränderungen dieses Erzeugnisses vor. Das Produkt ist für den ständigen Kontakt mit Trinkwasser bestimmt.

Wir empfehlen, das Produkt in Innenräumen bei Lufttemperaturen von +2°C bis +45°C und einer relativen Luftfeuchtigkeit von max. 80% zu verwenden.

Die Zuverlässigkeit und Sicherheit des Produkts wurde durch das Maschinenbauprüfungsinstitut in Brno geprüft.

Hergestellt in der Tschechischen Republik.

Bedeutung der in der Bedienungsanleitung verwendeten Piktogramme



Wichtige Hinweise für die Benutzer des Warmwasserbereiters



Herstellerempfehlungen, deren Einhaltung den problemlosen Betrieb und die lange Lebensdauer des Erzeugnisses garantieren.



ACHTUNG!

Wichtiger Hinweis, der unbedingt eingehalten werden muss.

1 TECHNISCHE SPEZIFIKATION DES PRODUKTS

1.1 FUNKTIONSBESCHREIBUNG

Der Warmwasserspeicher ist für die sog. Speicherheizung des Nutzwassers mit elektrischer Energie bestimmt. Das Wasser erhitzt ein im emaillierten wärmeisolierten Speicher elektrischer Heizkörper. Der Heizkörper wird während der Erhitzung per Thermostat gesteuert, an dem die gewünschte Temperatur stufenlos (im Bereich von 5 bis 74°C) eingestellt werden kann. Nachdem die gewählte Temperatur erreicht worden ist, wird die Erhitzung automatisch unterbrochen. Zum Verbrauch wird dann das im Warmwasserbereiter gespeicherte Wasser verwendet. Im Behälter ist immer ein Wasserdruck vom Wasserleitungsnetz vorhanden. Beim geöffneten Warmwasserventil der Mischbatterie fließt das Wasser aus dem Warmwasserbereiter mit Hilfe von unter Druck stehendem Kaltwasser aus dem Wasserleitungsnetz. Das Warmwasser fließt aus dem oberen Teil ab, das zulaufende Wasser verbleibt im unteren Teil des Warmwasserspeichers. Dieses Druckprinzip ermöglicht eine Warmwasserentnahme aus dem Warmwasserbereiter an beliebiger Stelle.

1.2 NÜTZLICHE INFORMATIONEN FÜR DIE VERWENDER

1.2.1 WARMWASSERVERBRAUCH



Der Warmwasserverbrauch im Haushalt ist von folgenden Faktoren abhängig: von der Anzahl der Personen, der Anzahl der Sanitäranlagen, von der Länge, dem Durchmesser und der Wärmedämmung der Rohrverteilungen in der Wohnung oder im Haus und von den individuellen Gewohnheiten der Benutzer. Die kostengünstigste Variante der Warmwasserbereitung sind die Zeiten, in den ermäßigte Stromtarife gelten.



Prüfen Sie, in welchen Zeitintervallen Ihre Stromversorgungsgesellschaft die ermäßigten Tarife bietet, wählen Sie daraufhin solch ein Fassungsvermögen und eine Leistung des Warmwasserbereiters aus, die den Warmwasserbedarf in Ihrem Haushalt sicher abdeckt.

1.2.2 ENERGIEEINSPARUNGEN



Der Warmwasserbereiter hat eine Wärmedämmung aus hochwertigem, FCKW-freiem Polyurethanschaum. Stellen Sie die Temperatur am Thermostat des Warmwasserbereiters nur so hoch ein, wie dies für den Betrieb Ihres Haushaltsbetriebs erforderlich ist. So senken Sie nicht nur den Stromverbrauch, sondern verringern auch die Menge der Kalkablagerungen an den Behälterwänden und an der Tauchhülse des elektrischen Heizkörpers.

1.2.3 BEREITSCHAFTSSTROMVERBRAUCH



Auch wenn aus dem Speicher kein Warmwasser entnommen wird, kommt es dennoch zu einem gewissen, wenn auch geringfügigen Wärmeverlust. Dieser Wärmeverlust wird 24 Stunden lang bei einer Temperatur von 65°C im Warmwasserbereiter und bei 20°C in dessen Umgebung gemessen. Der resultierende Wert wird in Einheiten von kWh/24h angegeben und stellt die zur Aufrechterhaltung der eingestellten Temperatur erforderliche Energiemenge dar.

TYP		OKCE 125 - 2/6 kW	OKCE 160 - 2/6 kW
SPEICHERINHALT	l	125	152
MAX. GEWICHT DES WASSERERHITZERS OHNE WASSER	kg	43	49
MAX. BETRIEBSÜBERDRUCK IM BEHÄLTER	MPa		0,6
ELEKTRISCHER ANSCHLUSS	V	3/N/PE ~ 400V/50Hz	
EMPFOHLENER SCHUTZSCHALTER		3x16 A	
LEISTUNGS-AUFNAHME	W	2000 / 6000	
ELEKTRISCHE SCHUTZART		IP 44	
MAX. BETRIEBSTEMPERATUR IM BEHÄLTER	°C		80
EMPFOHLENE WARMWASSER-TEMPERATUR	°C		60
HÖHE DES WARMWASSERBEREITERS	mm	1067	1255
DURCHMESSER DES ERWÄRMERS	mm	524	524
ERWÄRMUNGSDAUER ENERGIE VON 10°C AUF 60°C	h	3,3 / 1,1	4,0 / 1,4
LASTPROFIL		M	L
TÄGLICHER STROM- VERBRAUCH	kWh	6,59	12,03
MISCHWASSER V40	l	231,1	242,83

Tabelle 1

1.3 KONSTRUKTION UND GRUNDABMESSUNGEN DES WARMWASSERBEREITERS

Der Behälter des Warmwasserspeicher produziert von Stahlblech und er ist mit 1,5 MPa Arbeitsdruck getestet. Das Behälterinnere ist emaillebeschichtet. Am unteren Behälterboden ist ein Flansch angeschweißt, an dem ein Flanschdeckel angeschraubt ist. Zwischen Flanschdeckel und Flansch ist ein Dichtungsring eingelegt. Im Flanschdeckel befinden sich Tauchhülsen zur Anbringung eines Heizkörpers, der Thermostatfühler und Schutzsicherung. An der M8-Mutter ist ein Anodenstab anmontiert. Die Elektroinstallation befindet sich unter einer abnehmbaren Kunststoffabdeckung. Beschreibung der Grundteile des Warmwasserbereiters - Abbildung 1. Abmessungen der Wassererwärmer - Abbildung 2, Tabelle 2.

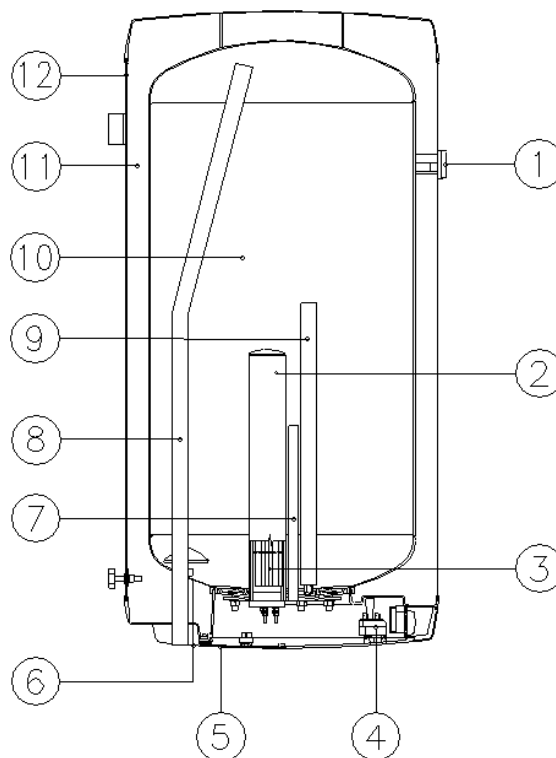


Abbildung 1

1. Temperaturanzeige
2. Heizkörpertauchhülse
3. Keramischer Heizkörper 3x 2000 W
4. Betriebsthermostat mit Außenbedienung und Sicherung
5. Abdeckung Elektroinstallation
6. Kaltwasser-Eintrittsrohr
7. Tauchhülse für Thermostatfühler
8. Rohr für Warmwasserentnahme
9. Mg-Anode
10. Stahlbehälter, emailliert
11. Polyurethan-Wärmedämmung
12. Ummantelung des Warmwasserbereiters

OKCE 125 - 2/6 kW, 160 - 2/6 kW

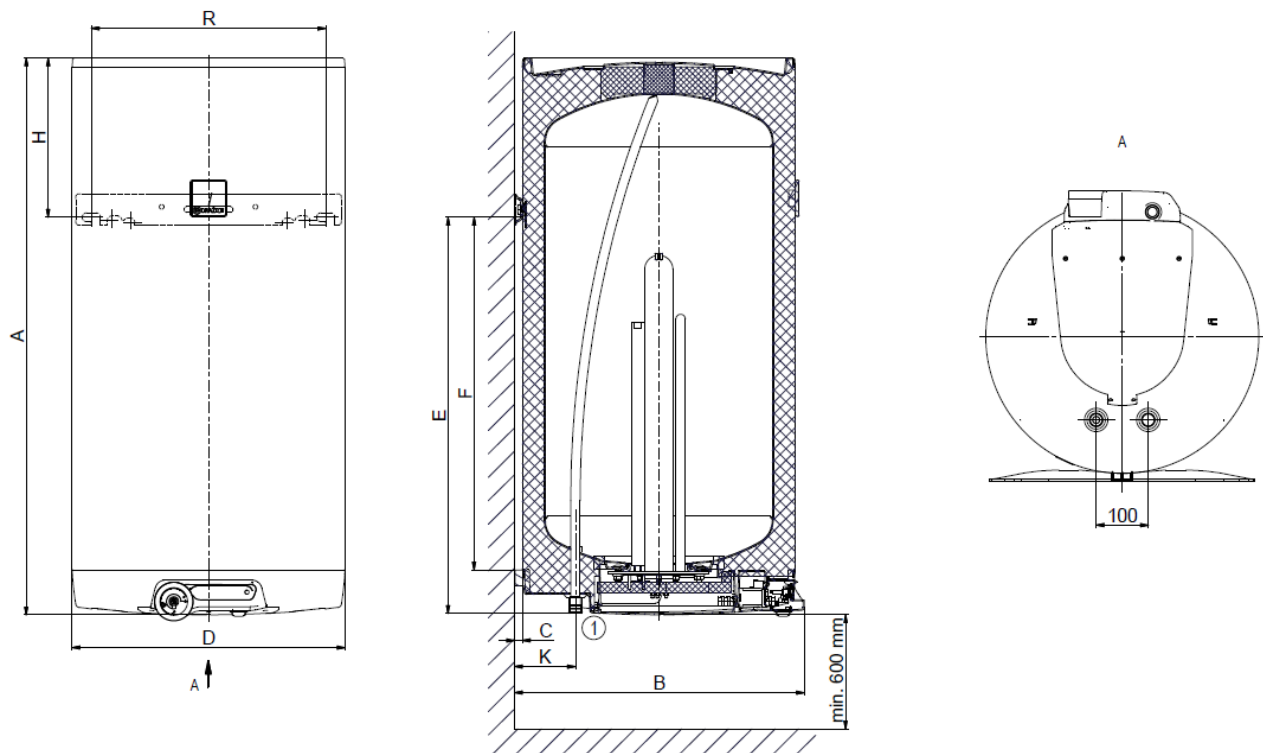


Abbildung 2

	OKCE 125 - 2/6 kW	OKCE 160 - 2/6 kW
A	1067	1255
B	562	562
C	14	14
D	524	524
E	760	1000
F	682	925
H	297	245
K	116	116
R	450	450

Tabelle 2

①	3/4" Außen
---	------------

2 INFORMATIONEN ZUM BETRIEB UND ZUR MONTAGE

2.1 BETRIEBSBEDINGUNGEN



Der Warmwasserbereiter darf ausschließlich in Übereinstimmung mit den auf dem Leistungsschild und in dieser Bedienungsanleitung aufgeführten Bedingungen betrieben werden. Neben den gesetzlich anerkannten, nationalen Vorschriften und Normen müssen auch die von örtlichen Strom- und Wasserversorgungsunternehmen festgelegten Anschlussbedingungen, sowie die Montage- und Bedienungsanleitung eingehalten werden.

Die Temperatur am Installationsort des Warmwasserspeichers darf nicht unter +2°C absinken, der Raum darf nicht einfrieren. Die Montage muss an einer dafür geeigneten Stelle erfolgen, d. h. das Gerät muss problemlos zu eventuellen Wartungs- und Reparaturarbeiten oder zum eventuellen Austausch zugänglich sein.



Bei stark kalkhaltigem Wasser empfehlen wir, dem Gerät ein gängiges Entkalkungsgerät vorzuschalten, bzw. den Thermostat auf eine Betriebstemperatur von maximal 60°C (Einstellung in Position „OPTIMUM“) einzustellen - Abbildung 10. Für einen ordnungsgemäßen Betrieb ist es unerlässlich, Trinkwasser entsprechender Qualität zu verwenden. Um eventuelle Ablagerungen zu verhindern, empfehlen wir, vor dem Gerät einen Wasserfilter zu installieren.

2.2 WANDMONTAGE



Vor der Montage sind die Tragfähigkeit der Wand sowie das Material, aus dem sie angefertigt ist, in Hinsicht auf das Gewicht des mit Wasser gefüllten Wassererhitzers zu prüfen. Je nach Wandmaterial ist die entsprechende Verankerung auszuwählen. Wenden Sie sich bei Zweifeln über die Tragfähigkeit der Wände hinsichtlich der Aufhängung bitte an einen Baufachmann. Der Mindestdurchmesser der Aufhängungsschrauben des Wassererwärmers beträgt 12 mm. **Bei der Montage der Ankerschrauben gehen Sie nach der Anleitung des Herstellers der Anker vor.**

Weder der Regelknopf des Thermostats, noch sonstige Teile der Bedientafel sind tragende Teile, die irgendeiner Manipulation mit dem Warmwasserbereiter dienen könnten!

Gemäß der auf der Abbildung angezeigten Abmessungen (Abbildung 2) sind die Verankerungen in einem Abstand von **450 mm** anzubringen. **Die senkrechte Ausrichtung wird nach Lockerung der Verbindungsschrauben durch leichte Verdrehung der Aufhängung erreicht.** Prüfen Sie, ob die Aufhängeschrauben am Warmwasserbereiter fest angezogen sind und hängen Sie den Warmwasserbereiter auf. Mit Hilfe einer Arretierungsstrebe im unteren Teil des Gerätes können Sie bei Warmwasserbereitern 125-160 l sicherstellen, dass er parallel zur Wand hängt!



Abbildung 3

Universalaufhängung

Verwendung der Aufhängung auch bei Schraubenabständen bei Warmwasserbereitern anderen Typs.

Die senkrechte Ausrichtung wird nach Lockerung der Verbindungsschrauben durch leichte Verdrehung der Aufhängung erreicht.

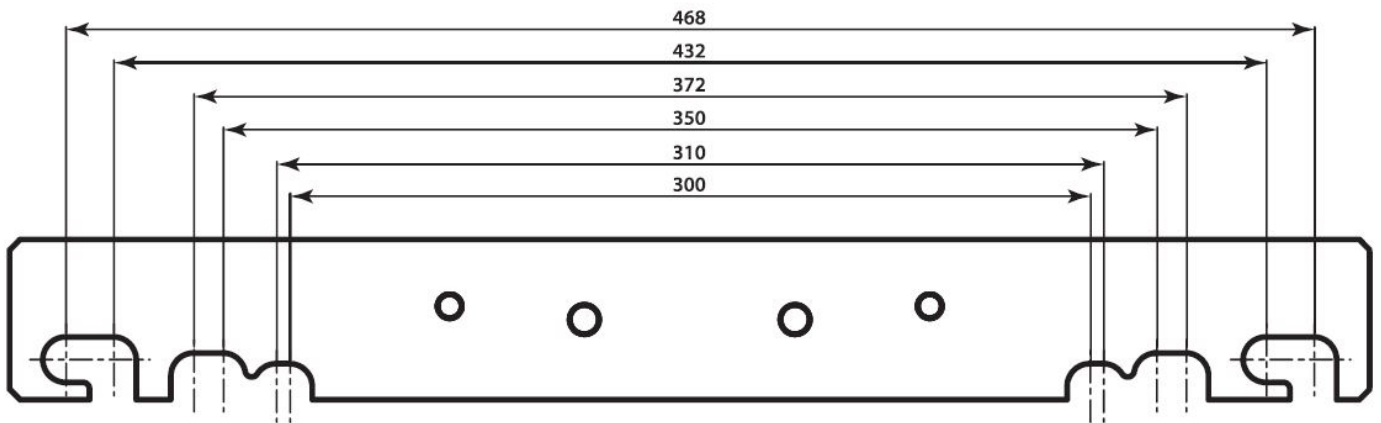


Abbildung 4



Soll der Warmwasserbereiter in einem **engen, kleineren Raum** oder in eine Zwischendecke o. ä. montiert werden, ist unbedingt darauf zu achten, dass die Anschlussseite des Gerätes (Wasser- und Stromanschluss) frei zugänglich bleibt und kein Wärmestau entsteht. Unter dem Warmwasserbereiter muss ein Freiraum von bis zu **600 mm** ab der Unterkante des Warmwasserbereiters verbleiben. Bei der Montage direkt unter die Decke muss der Abstand von der Decke mind. **50 mm** betragen.

Bei der Montage des Warmwasserspeichers in geschlossenen Räumen, Zwischendecken, Einbauten oder Nischen ist ausreichender Abstand zu den zu bedienenden Armaturen, elektrischen Lüsterklemmen, Anoden und Reinigungsöffnungen sicherzustellen. Der Mindestfreiraum vor der Reinigungsöffnung muss 600 mm betragen.

2.3 WASSERINSTALLATION



Der Warmwasserbereiter wird an Wasserleitungen mit Rohren mit einem 3/4"-Gewinde im unteren Teil des Warmwasserbereiters angeschlossen. Blau - Kaltwassereintritt, rot - Warmwasseraustritt. Zur eventuellen Trennung des Warmwasserbereiters ist es nötig, an den Brauchwassereintritten und -austritten Rohrverschraubungen Js 3/4" zu installieren. Das Sicherheitsventil wird an dem mit einem blauen Ring gekennzeichneten Kaltwassereintritt montiert.



Der Warmwasserbereiter muss mit einem membranfederbelasteten Sicherheitsventil ausgestattet werden. Zur Montage sind Sicherheitsventile mit herstellereitig fest eingestelltem Druck zu verwenden. Jeder separat absperrbare Warmwasserbereiter muss an der Kaltwasserzuleitung mit einem Absperrhahn, Prüfhahn oder Stopfen zur Kontrolle der Funktion der Rückschlagarmatur, mit Ablassventil, Rückschlagarmatur und Sicherheitsventil ausgestattet werden (Abbildung 5). **Das Sicherheitsventil mit dem Rückschlagventil gehört zum Lieferumfang des Warmwasserbereiters.**



Vor jeder Inbetriebnahme des Sicherheitsventils ist dieses auf seine Funktionsfähigkeit zu überprüfen. Die Kontrolle erfolgt durch manuelles Abheben der Membran vom Ventilsitz, durch leichtes Verdrehen des Knopfes der Abreißvorrichtung, jeweils immer in Pfeilrichtung. Nach dem Drehen muss der Knopf wieder in der Kerbe einrasten. Bei korrekter Funktion der Abreißvorrichtung fließt das Wasser über das Ablaufrohr des Sicherheitsventils ab.

Bei Normalbetrieb muss diese Kontrolle mindestens einmal im Monat vorgenommen werden, aber auch nach jedem mehr als 5-tägigen Stillstand. Aus dem Sicherheitsventil kann durch das Abfallrohr Wasser abtropfen, das Rohr muss daher ins Freie geöffnet und konstant nach unten gerichtet sein; es muss in einem frostfreien Raum angebracht sein.

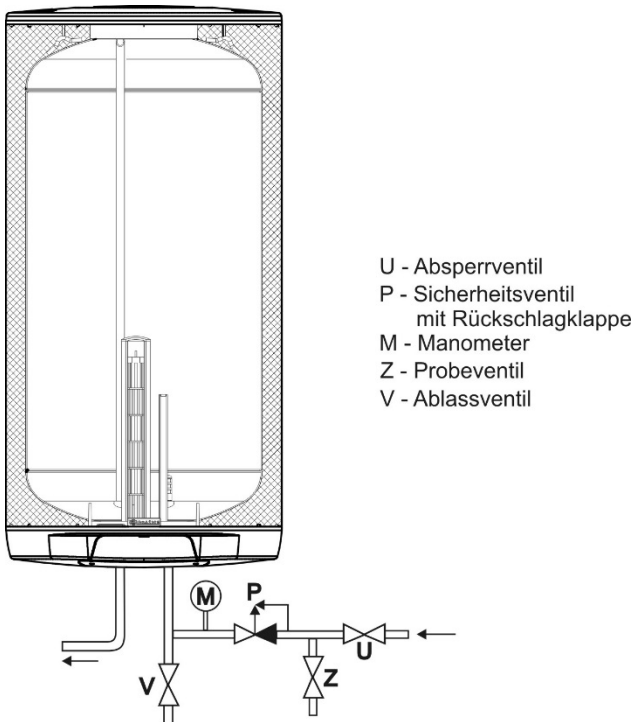


Abbildung 5

ANSPRECHDRUCK DES SICHERHEITSVENTI LS [MPa]	ZULÄSSIGER BETRIEBSÜBERDRU CK DES WARMWASSERBE REITERS [MPa]	ZULÄSSIGER HÖCHSTDRUCK DER KALTWASSERLEITU NG [MPa]
0,6	0,6	bis 0,48
0,7	0,7	bis 0,56
1	1	bis 0,8

Tabelle 3

WARMWASSERSPEICHER ELEKTRISCH WARMWASSERVERTEILUNG

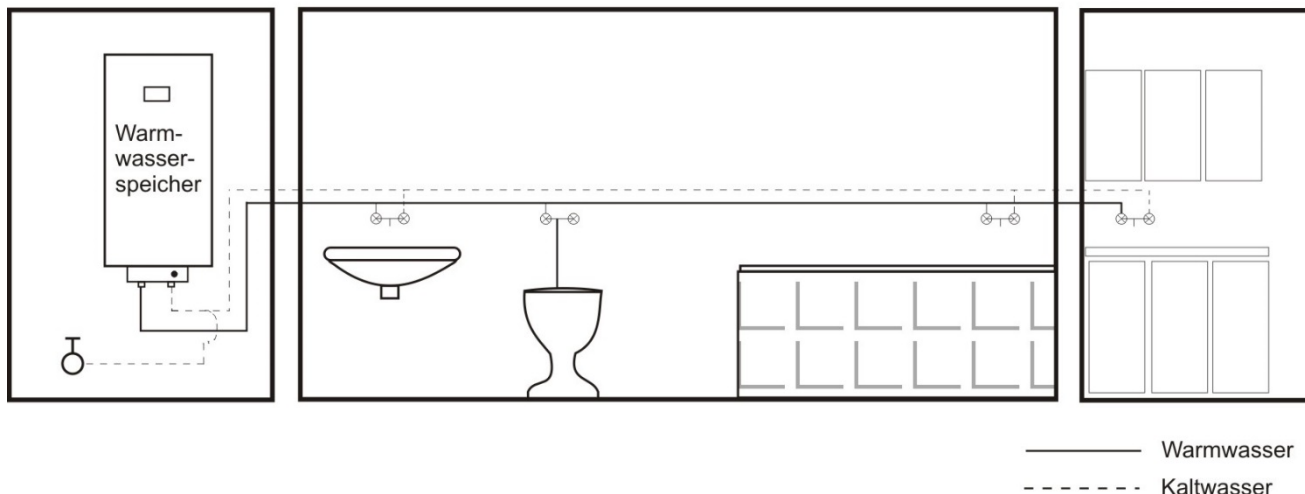


Abbildung 6

2.4 ELEKTROINSTALLATION

2.4.1 GRUNDLEGENDE INFORMATIONEN ZUR ELEKTRISCHEN INSTALLATION

Der Anschluss ist gemäß Anschlussschema durchzuführen. Der werkseitig vorgenommene Anschluss darf nicht geändert werden! (Abbildung 8). In der Abdeckung der Elektroinstallation ist die Trennscheibe zu entfernen, die dem Durchmesser der Zuleitung $\varnothing 8$ oder $\varnothing 10$ (Abbildung 7) entspricht. Die Schutzart der elektrischen Teile des Wassererwärmers ist IP 44. Der Leistungsbedarf der elektrischen Körper beträgt 3x2200W. Für sichere Kabelbefestigung sind im WWS die Kabelhaltern installieren.

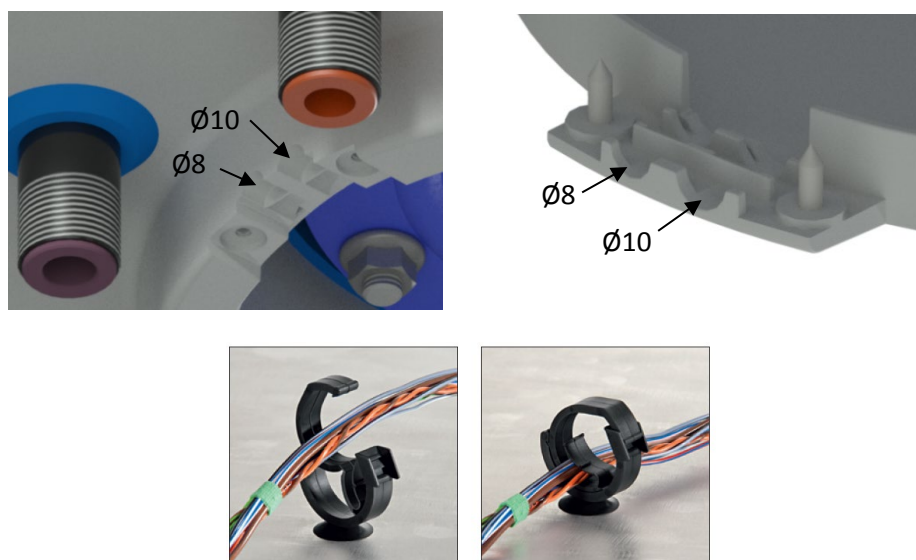


Abbildung 7

Bei der elektrischen Installation sind folgende Anforderungen einzuhalten.



- Das Schema des Elektroanschlusses ist dem Warmwasserbereiter auch am Gehäuse der Elektroinstallation (Abbildung 8) beigelegt.
- Der Anschluss, die Reparaturen und Kontrollen der Elektroinstallation dürfen lediglich von einer zu dieser Tätigkeit autorisierten Person durchgeführt werden.
- Der fachgerechte Anschluss muss auf dem Garantieschein bestätigt oder mit einem anderen Beleg nachgewiesen werden.
- Der Warmwasserbereiter wird mit einem festen, flexiblen Leiter am Stromnetz 3x230 V/50 Hz angeschlossen, in dem ein Schalter angebracht ist, der alle Pole von Netz und Schütz (Schutzschalter) abschaltet.
- Kabel 5 x 2.5 mm², Sicherung der Zuleitung 3 x 16 A/B
- Bei der Installation in Badezimmern, Waschküchen, Waschräumen und Duschen ist laut Norm zu verfahren.
- Die Schutzart der elektrischen Teile des Wassererwärmers ist IP 44.
- Halten Sie die normgerechten Schutzvorschriften gegen Stromschlag ein.

Schaltplan

R1 , R2 , R3 - Heizkörper - 230 VAC, 2000 W, 8.5 A

1 - Signalleuchte mit blauer Farbe - 2000 W

2 - Signalleuchte mit roter Farbe - schnelle Erhitzung 6000 W

ST - Kraftrelais, Spule 230 VAC

Re - Steuerrelais, Spule 230 VAC

Fu - Sicherung Ø 5mm x 20mm, 500 mA

TL - Taste - schnelle Erhitzung, START

Te1 - Betriebsthermostat - Kreisregler am Regler

Te2 - Thermostat und Thermosicherung (Notfallsicherung)

- innerhalb des Reglers, unter der Abdeckung für die Elektroinstallation

PE, N, L1, L2, L3 - Anschlussklemmen, Versorgung

HDO - Klemme des externen Kontakts

- Blockierung / Schaltung mit Tarifschalter der Sammelfernbedienung (HDO) (der Kontakt wird mit Strom 8.5 A, 2000W geschaltet)

FVE - Klemme des externen Kontakts - bevorzugte

- schnelle Erhitzung (der Kontakt wird mit Strom bis 0.5 A geschaltet)

TL - Klemme der externen Schalttaste

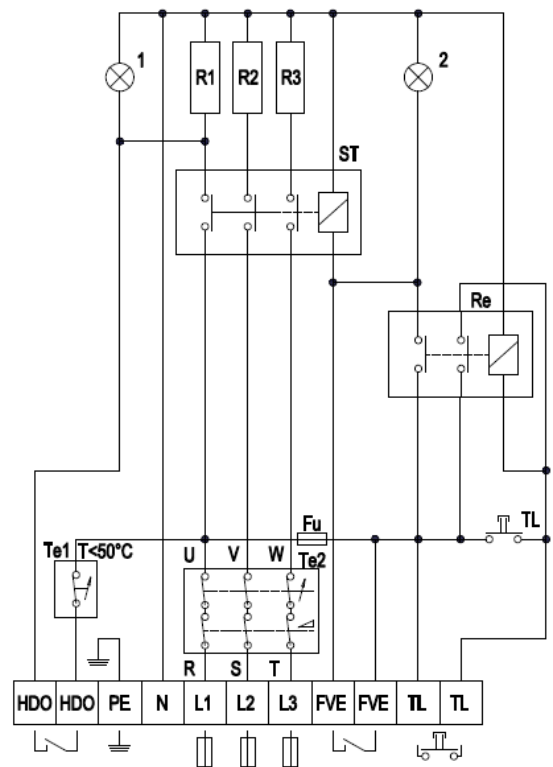


Abbildung 8

2.5 BETRIEB

- **Grundlegende Erhitzung**, mit einer Leistung von **2 kW /230 V/8.5 A** - 1 Phase - mit Thermostat **Te1** gesteuert. Die Temperatur kann mit dem Regler an der Bedientafel des Warmwasserbereiters in einem Bereich von ca. 5°C bis ca. 75 °C eingestellt werden, je nach der Einstellung der Temperatur am Thermostat **Te2**. Die Temperatur an **Te1** sollte auf eine niedrigere Temperatur als an **Te2** eingestellt werden. Der Betrieb wird mit der blauen Farbe, Signalleuchte **1** signalisiert. In der Werkseinstellung sind die Kontakte der Sammelfernbedienung mit einer Klemme verbunden. Diese Schaltung sorgt nicht für Erhitzung zum Zeitpunkt des niedrigen Stromtarifs. Um die Erhitzung nur mit dem niedrigen Stromtarif zu nutzen, ist es erforderlich, die Klemmen der Sammelfernbedienung über einen externen Schalter zu verbinden, der über Sammelfernbedienung gesteuert wird.
- **Schnelle Erhitzung** mit einer Leistung von **6 kW / Spannung 3 x 240 V (400 V)**, beziehungsweise 4 kW bei der abgeschalteten Phasenversorgung **L2** oder **L3** (Schutzschalter ausgeschaltet), was nur bei der Installation von Einphasenschutzschaltern und nicht bei der verbundenen Variante möglich ist. Mit der schnellen Erhitzung kann der Inhalt des Warmwasserbereiters jederzeit im Drittel der Zeit der grundlegenden Erhitzung und ohne Einfluss auf den Zustand der Blockierung der Sammelfernbedienung erwärmt werden. Durch die Betätigung der Taste **TL** am Regler wird die schnelle Erhitzung gestartet, diese wird automatisch bei der am Thermostat **Te2** eingestellten Wassertemperatur beendet, der innerhalb des Reglers bestückt ist. Der Thermostat ist werksseitig auf die Höchsttemperatur von ca. 75°C eingestellt, diese Temperatur kann auch niedriger gewählt werden, anschließend ist auch die Temperatur am Thermostat **Te1** anzupassen. Der Betrieb wird mit der roten Farbe, Signalleuchte **1** signalisiert.
- Sollte die schnelle Erhitzung aus Versehen betätigt werden, kann diese mit einer kurzfristigen Unterbrechung der Spannung der Steuerphase **L1** (den Schutzschalter ausschalten / einschalten) zurückgestellt werden.
- **Bevorzugte schnelle Erhitzung** - mit einer Leistung von **6 kW / Spannung 3 x 240 V (400 V)**
Dieser Typ der Erhitzung kann zum Beispiel zur Nutzung der Überschüsse aus den Photovoltaikplatten eingesetzt werden. Sie erfolgt mit Schließen des externen Kontaktes an den FVE-Klemmen. Die Erhitzung dauert nur während der Zeit des geschlossenen Kontakts oder bis der Thermostat **Te2** ausgeschaltet wird. Um die Überschüsse zu speichern, wird es empfohlen, **Te1** auf komfortable Mindesttemperatur des Warmwassers und **Te2** auf Maximum einzuschalten. Wenn zu diesem Zeitpunkt die Taste **TL** betätigt wird - wird die Erhitzung erst dann ausgeschaltet, nachdem die am Thermostat **Te2** eingestellte Solltemperatur erreicht wurde. Der Betrieb wird mit der roten Farbe, Signalleuchte **2** signalisiert. An den Klemmen **TL** können parallel zum Beispiel die fernbediente Taste für schnelle Erhitzung, Schaltuhr, Wi-Fi Modul angeschlossen werden.
- Die Steuerphase **L1** muss jeweils unter Spannung sein.
- Wenn die Funktion der schnellen Erhitzung verwendet wurde, und diese bereits automatisch nach der Erhitzung abgeschaltet wurde, ist die Anlage im Zustand der grundlegenden Erhitzung.
- Der Thermostat **Te2** erfüllt auch die Funktion einer Notfallsicherung. Wenn er ausschaltet, ist die Abdeckung der Elektroinstallation auszubauen, und nach der Prüfung der Schaltung ist er durch Drücken der Verriegelung (Entriegelung) wieder in Betrieb zu nehmen.
- Die Steuerschaltung der schnellen Erhitzung wird mit Schmelzsicherung 500 mA gesichert.

- **Wichtiger Hinweis! Bei der Verwendung der schnellen Erhitzung und der bevorzugten schnellen Erhitzung ist die Wasserausgangstemperatur höher als 65 °C (je nach der Einstellung von Te2) - es wird empfohlen, ein thermostatisches Mischventil am Warmwasseraustritt zu installieren!**

2.6 ERSTE INBETRIEBNAHME



Bevor der Warmwasserbereiter am Stromnetz angeschlossen wird, muss er mit Wasser gefüllt werden. Der erste Erhitzungsprozess muss von einem konzessionierten Fachmann vorgenommen und überwacht werden. Das Abflussrohr für Warmwasser sowie die Bestandteile der Sicherheitsarmatur können heiß sein.



Im Laufe des Erhitzungsprozesses muss das Wasser, das infolge der Erwärmung sein Volumen vergrößert, aus dem Sicherheitsventil abtropfen. Nachdem der Erhitzungsvorgang beendet ist, sollten die eingestellte Temperatur und die tatsächliche Temperatur des entnommenen Wassers etwa gleich hoch sein. Nach dem Anschluss des Warmwasserbereiters am Wasserleitungssystem, Stromnetz und nach der Überprüfung des Sicherheitsventils (gemäß dem Ventil beigelegter Anleitung) kann der Warmwasserbereiter in Betrieb genommen werden.

Vor der ersten Inbetriebnahme, gegebenenfalls nach längeren Betriebspausen, ist noch vor Beginn der Erhitzung für entsprechende Durchspülung und Bewässerung zu sorgen. Vor Beginn der Erhitzung muss der Speicher vollständig mit Wasser gefüllt und das System ordnungsgemäß durchgespült und entlüftet sein. Das erste Aufheizen des Warmwasserbereiters muss überwacht werden.

Vorgehensweise bei der Inbetriebnahme des Warmwasserbereiters:

1. Wasserleitungs- und Elektroinstallation überprüfen. Die richtige Anbringung der Fühler der Betriebs- und des Sicherheitsthermostats überprüfen. Die Fühler müssen bis auf Anschlag in die Tauchhülse eingeschoben sein und zwar in folgender Reihenfolge: zuerst das Betriebsthermostat Te2, Te1 und dann das Sicherheitsthermostat.
2. Warmwasserventil an der Mischbatterie öffnen.
3. Ventil am Kaltwassereintritt zum Warmwasserbereiter öffnen.
4. Sobald das Wasser aus dem Warmwasserventil herauszufließen beginnt, ist das Füllen des Warmwasserbereiters abgeschlossen – das Ventil kann geschlossen werden.
5. Wenn Undichtheiten auftreten (Flanschdeckel), empfehlen wir die Schrauben am Flanschdeckel nachzuziehen.
6. Abdeckung der Elektroinstallation anschrauben.
7. Stromversorgung einschalten.
8. Vor der Inbetriebnahme des Warmwasserbereiters diesen mit Wasser ausspülen, bis die Trübung verschwindet.
9. Garantieschein ordentlich ausfüllen.

2.7 AUSSERBETRIEBNAHME, ENTLERUNG



Falls der Warmwasserbereiter für eine längere Zeit außer Betrieb genommen oder nicht verwendet wird, wird es empfohlen, diesen vom Stromversorgungsnetz an allen Polen zu trennen. Der Schalter der Netzanschlussleitung oder die Sicherheitsautomaten müssen abgeschaltet werden.

In nicht frostfreien Räumen muss der Warmwasserbereiter vor Beginn der kalten Jahreszeit entleert werden, falls er einige Tage lang außer Betrieb bleibt und wenn er von der Stromversorgung getrennt ist.



Die Entleerung des Nutzwassers erfolgt nach dem Schließen des Absperrventils in der Kaltwasserzuleitung (über das Auslassventil bei der Kombination der Sicherheitsventile) und bei gleichzeitigem Öffnen aller Warmwasserventile (das Ablassen des Wassers ist auch über das Sicherheitsventil möglich) an den angeschlossenen Armaturen. **Beim Entleeren kann heißes Wasser austreten!** Bei Frostgefahr ist zudem zu berücksichtigen, dass das Wasser nicht nur im Warmwasserbereiter und in der Warmwasserrohrleitung, sondern auch in der gesamten Kaltwasserzuleitung gefrieren kann. Deshalb ist es angebracht, sämtliche Armaturen, sowie die Rohrleitungen zu entleeren, die das Wasser bis zum Teil der häuslichen Wasseruhr (Hausanschluss) führen, der nicht mehr frostgefährdet ist. Wenn der Warmwasserspeicher wieder in Betrieb genommen werden soll, muss unbedingt darauf geachtet werden, dass er mit Wasser gefüllt ist und **das Wasser an den Warmwasserventilen ohne Luftblasen herausfließt.**

2.8 KONTROLLE, INSTANDHALTUNG, WARTUNG DES GERÄTS



Im Laufe der Erhitzung muss das Wasser, das infolge der Erwärmung sein Volumen vergrößert, sichtbar aus dem Ablauf des Sicherheitsventils abtropfen. Bei vollständiger Erwärmung (ca. 75°C) beträgt der Zuwachs des Wasservolumens etwa 3,5 % des Speicherbehälterinhalts. Die Funktion des Sicherheitsventils ist regelmäßig zu prüfen. Beim Anheben oder Drehen des Kontrollknopfs des Sicherheitsventils in die Position "Kontrolle" muss das Wasser problemfrei aus dem Gehäuse des Sicherheitsventils in die Abflussrohrleitung abfließen. Im Normalbetrieb muss diese Kontrolle mindestens einmal im Monat vorgenommen werden, aber auch nach jedem Stillstand, der länger als 5 Tage andauert.



Achtung! Das Kaltwasser-Zuleitungsrohr und die Anschlussarmatur des Warmwasserbereiters können dabei heiß werden! Wenn der Warmwasserbereiter nicht in Betrieb ist oder kein Warmwasser entnommen wird, darf aus dem Sicherheitsventil kein Wasser abtropfen. Tropft Wasser ab, dann ist entweder der Wasserdruck in der Zuleitung zu hoch (ein Druck im Bereich von mehr als 5,5 bar) – dann muss ein Druckminderer eingebaut werden – oder das Sicherheitsventil ist defekt. Wenden Sie sich bitte sofort an einen Fachinstallateur!



Durch wiederholtes Erwärmen von Wasser setzt sich an den Behälterwänden und vor allem am Flanschdeckel Kesselstein ab. Die Stärke dieser Ablagerungen hängt von der Wasserhärte, der Wassertemperatur sowie vom jeweiligen Warmwasserverbrauch ab. Wenn das Wasser stark mineralhaltig ist, muss ein Fachmann herangezogen werden, der jeweils nach einem bis zwei Betriebsjahren sowohl den im Inneren des Wasserspeichers angesetzten Kesselstein, als auch freie Ablagerungen beseitigt. Die Reinigung erfolgt durch die Flanschöffnung – Flanschdecken demontieren, Warmwasserbereiter reinigen. Bei der Rückmontage ist eine neue Dichtung zu verwenden. Das Innere des Warmwasserspeichers hat eine spezielle Emaillebeschichtung, die nicht mit dem Reinigungsmittel zur Beseitigung des Kesselsteins in Berührung kommen darf – bei der Arbeit keine Entkalkungspumpen verwenden. Die Kalkablagerungen mit einem Holz- oder Kunststoffwerkzeug beseitigen und absaugen oder mit einem Lappen abwischen. Anschließend muss das Gerät ordnungsgemäß durchgespült und wie bei der ersten Inbetriebnahme überwacht werden. Zur Reinigung der Außenverkleidung des Warmwasserspeichers weder aggressive, scheuernde Reinigungsmittel (Flüssigsand, saure oder basische Chemikalien), noch Farbenverdünner verwenden. Zur Reinigung einen feuchten Lappen und ein paar Tropfen eines gängigen Flüssigreinigungsmittels benutzen.

Wir empfehlen, den Behälter nach zweijährigem Betrieb zu kontrollieren, ggf. von Kesselstein zu reinigen; kontrollieren Sie bitte auch die Anodenstange und wechseln Sie diese ggf. ebenfalls aus. Die Langlebigkeit der Anode liegt bei theoretisch berechneten zwei Betriebsjahren; diese kann jedoch in Abhängigkeit von der Wasserhärte und der chemischen Zusammensetzung des Wassers am Einsatzort variieren. Aufgrund dieser Durchsicht kann ein passender Termin zum Austausch der Anodenstäbe festgelegt werden. Weist die Anode lediglich Kesselsteinansatz auf, braucht nur deren Oberfläche gereinigt werden; ist sie abgenutzt, muss eine neue Anode montiert werden. Die Reinigung und der Austausch der Anode sind einer Firma anzuvertrauen, die sich mit diesen Serviceleistungen befasst.

2.9 HÄUFIGSTE FUNKTIONSTÖRUNGEN UND IHRE URSACHEN

STÖRUNG	KONTROLLLEUCHTE	LÖSUNG
Wasser ist kalt	<ul style="list-style-type: none"> • leuchtet 	<ul style="list-style-type: none"> • am Thermostat ist eine zu niedrige Temperatur eingestellt • Heizkörper ist defekt
Wasser ist kalt	<ul style="list-style-type: none"> • leuchtet nicht 	<ul style="list-style-type: none"> • keine Versorgungsspannung • Thermostat defekt • Sicherheitsthermostat ist abgeschaltet, dies wurde wahrscheinlich durch einen Defekt des Betriebsthermostats verursacht
Wasser ist nur lauwarm	<ul style="list-style-type: none"> • leuchtet 	<ul style="list-style-type: none"> • eine der Spiralen im Heizkörper ist defekt (2 x 2000 W + 1 x 2000 W)
Wassertemperatur entspricht nicht der am Regler eingestellten Temperatur	<ul style="list-style-type: none"> • 	<ul style="list-style-type: none"> • Thermostat defekt
Aus dem Sicherheitsventil tropft ständig Wasser	<ul style="list-style-type: none"> • leuchtet nicht 	<ul style="list-style-type: none"> • hoher Eingangsdruck • Sicherheitsventil ist defekt

Tabelle 4



Versuchen Sie bitte nicht, den Defekt selbst zu beheben. Wenden Sie sich an eine Fachwerkstatt oder den Kundenservice. Der Fachmann hat solch eine Störung oft im Handumdrehen behoben. Bei der Reparaturvereinbarung bitte die am Leistungsschild Ihres Warmwasserbereiters befindliche Typenbezeichnung und Produktionsnummer mitteilen.

3 THERMOSTATBEDIENUNG

3.1 BEDIENUNGSEINRICHTUNGEN DES WARMWASSERBEREITERS

Abdeckung der Elektroinstallation bei den Warmwasserbereitern OKCE 125 - 2/6 kW,
OKCE 160 - 2/6 kW

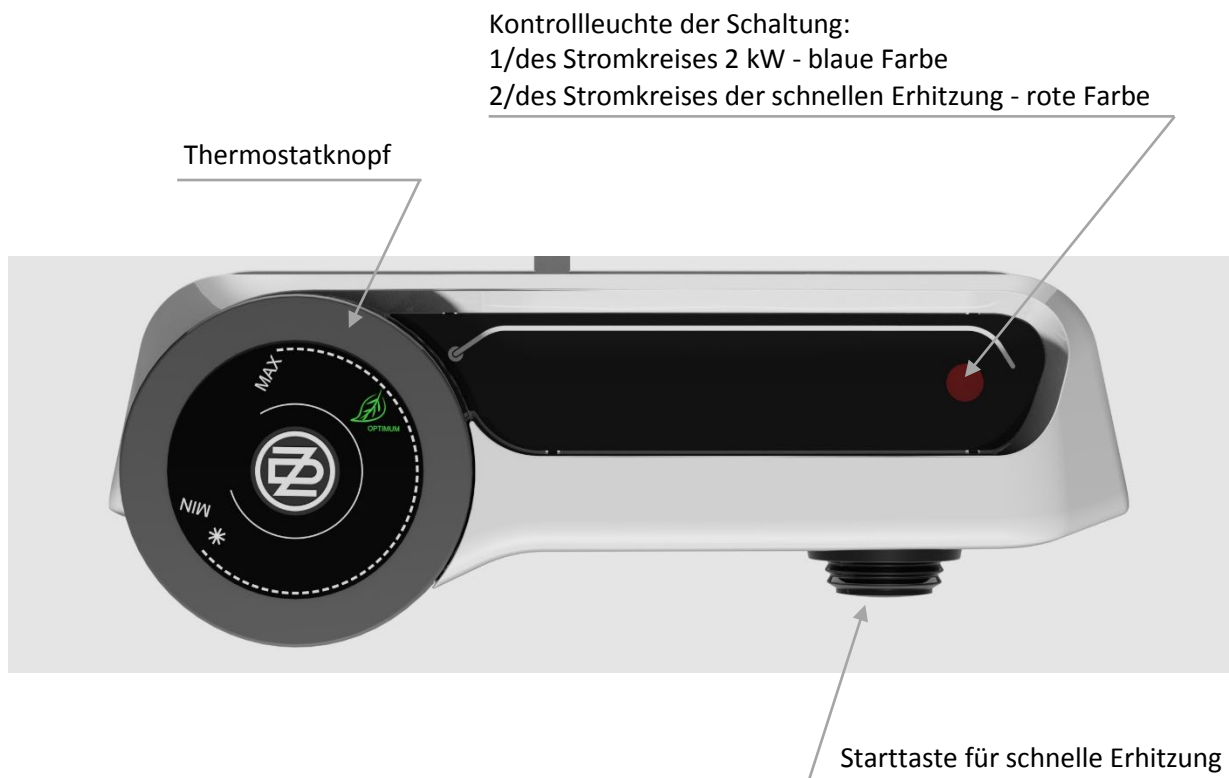


Abbildung 9

3.1.1 TEMPERATUREINSTELLUNG

Die Wassertemperatur wird durch das Drehen des Thermostatknopfs eingestellt. Das gewünschte Symbol wird gegen den festen Punkt am Bedienpaneel eingestellt (Abbildung 10).

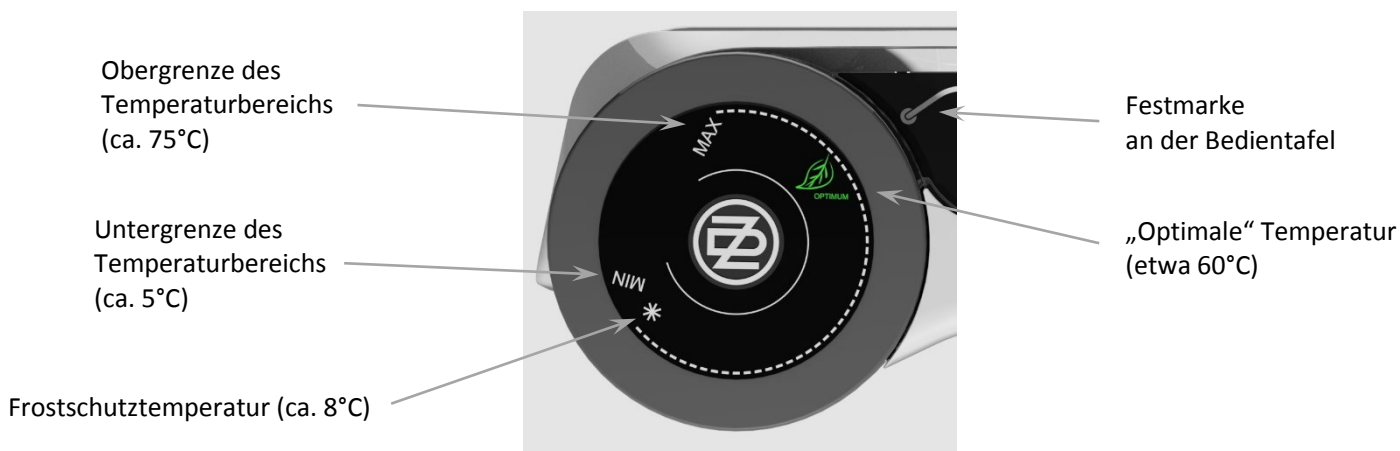


Abbildung 10



Die Einstellung des Thermostatknopfs nach links bis zum Anschlag bedeutet nicht die dauernde Abschaltung des Heizkörpers. Wenn der Warmwasserspeicher betrieben wird, ohne dass dabei der Tagstarif blockiert ist, empfehlen wir, eine Temperatur von nicht mehr als 60°C einzustellen. Höchstens Symbol „**OPTIMUM**“ auswählen.

4 WICHTIGE HINWEISE

4.1 INSTALLATIONSVORSCHRIFTEN

- **Ohne die Bestätigung eines Fachbetriebs über die fachgerechte Ausführung der Elektro- und Wasserinstallation ist der Garantieschein ungültig.**
- Regelmäßig die Magnesiumanode kontrollieren und austauschen.
- Vergewissern Sie sich, ob zum Anschluss des Gerätes die Zustimmung des örtlichen Stromversorgungsunternehmens einzuholen ist.
- **Zwischen Warmwasserbereiter und Sicherheitsventil darf keine Absperrarmatur installiert werden.**
- Bei einem Überdruck in der Wasserversorgungsleitung von mehr als 0,48 MPa wird es empfohlen, vor dem Sicherheitsventil noch ein Reduktionsventil zu installieren.
- Alle Warmwasseraustritte müssen mit Mischbatterien ausgestattet werden.
- Jegliche Manipulationen mit dem Thermostat – mit Ausnahme der Temperatureinstellung mit dem Drehknopf – sind untersagt.
- Sämtliche Eingriffe in die Elektroinstallation, die Einstellung und der Austausch von Regelelemente dürfen ausschließlich vom Kundendienstbetrieb durchgeführt werden.
- **Es ist unzulässig, die Therмосicherung außer Betrieb zu setzen!** Bei einem Defekt des Thermostats unterbricht die Therмосicherung die Stromzufuhr zum Heizkörper, wenn die Temperatur im Warmwasserbereiter 90 °C überschreitet.
- Wenn der Warmwasserbereiter (Warmwasserspeicher) länger als 24 Stunden nicht benutzt wird, bzw. wenn das Objekt mit dem Warmwasserbereiter unbeaufsichtigt bleibt, muss die Kaltwasserzuleitung mit Strom zum Warmwasserbereiter geschlossen werden. Bei der Frostgefahr den Warmwasserbereiter unverzüglich entleeren.
- Der Warmwasserbereiter darf ausschließlich in Übereinstimmung mit den auf dem Leistungsschild aufgeführten Bedingungen und den Hinweisen in dieser Bedienungsanleitung betrieben werden.
- Der empfohlene Betriebsdruck in der Warmwasserkreis beträgt 0,48 MPa. Wir empfehlen eine Rückschlagklappe und einen Expansionsbehälter an den Warmwasseraustritt zu installieren (min. 4% des Warmwasservolumens in der Leitung), um eventuell rückwirkende Druckstöße zu eliminieren.



Die Elektro- und Wasserinstallation müssen die jeweiligen, im Verwendungsland geltenden Anforderungen und Vorschriften respektieren und erfüllen!

4.2 HINWEISE ZUM TRANSPORT UND ZUR LAGERUNG

Die Anlage muss in einem trockenen Raum transportiert und gelagert werden, geschützt vor Witterungseinflüssen, bei Temperaturen von -15°C bis +50°C. Bei der Beladung und Entladung sind die an der Verpackung aufgeführten Hinweise zu beachten.

4.3 ENTSORGUNG VON VERPACKUNGSMATERIAL UND NICHT FUNKTIONSFÄHIGER PRODUKTE

Für die Verpackung, in der das Produkt geliefert wurde, wurde bereits eine Entsorgungsgebühr zur Rücknahme und zum Recycling des Verpackungsmaterials entrichtet. Diese Entsorgungsgebühr wurde gemäß Gesetz Nr. 477/2001 GBl. im Wortlaut späterer Vorschriften bei der Firma EKO-KOM a.s. entrichtet. Die Kundennummer der Firma ist F06020274. Geben Sie die Verpackung des Wassererwärmers an der von Ihrer Gemeinde zur Deponierung/Entsorgung von Abfällen bestimmten Annahmestelle ab. Ein ausgedientes und unbrauchbares Produkt nach Beendigung des Betriebs demontieren und im Zentrum für Abfallverwertung (Sammelhof) abgeben oder sich in Verbindung mit dem Hersteller setzen.



5 PRODUKTZUBEHÖR

Im Lieferumfang des Produkts enthalten: Sicherheitsventil, Rektifizierschraube (Justierschraube) M8, Fächerunterlegscheiben Ø 8,4 - 2 Stück, Mutter M8. Diese Zubehörteile sind verpackt und befinden sich im oberen Teil der Verpackung des Warmwasserbereiters.

Prüfen Sie bitte in Ihrem eigenen Interesse, ob das Zubehör vollständig ist.

29-10-2018