

BEDIENUNGS- UND MONTAGEANLEITUNG

Kombinierte Warmwassergerät und Warmwasserspeicher für senkrechte Montage

WARMWASSERGERÄT

OKC 80
OKC 100
OKC 125
OKC 160
OKC 180
OKC 200



WARMWASSERSPEICHER

OKC 100/1 m²
OKC 125/1 m²
OKC 160/1 m²
OKC 180/1 m²
OKC 200/1 m²



Genossenschaftswerk Dražice – strojírna s.r.o.
Dražice 69, 294 71 Benátky nad Jizerou
Tel.: +420 / 326 370 990
Fax: +420 / 326 370 980
E-Mail: prodej@dzd.cz

 **DRAŽICE**
ČLEN SKUPINY NIBE

INHALT

1	TECHNISCHE SPEZIFIKATION DES PRODUKTS.....	4
1.1	FUNKTIONSBESCHREIBUNG.....	4
1.2	MITTEILUNG FÜR DIE VERBRAUCHER.....	4
1.2.1	WARMWASSERVERBRAUCH.....	4
1.2.2	ENERGIEEINSPARUNGEN.....	4
	BEREITSCHAFTSVERBRAUCH AN ELEKTRISCHER ENERGIE.....	5
1.3	KONSTRUKTION UND BASISABMESSUNGEN DES WASSERSPEICHERS.....	5
2	BETRIEBS- UND MONTAGEINFORMATIONEN.....	10
2.1	BETRIEBSBEDINGUNGEN.....	10
2.2	WANDMONTAGE.....	10
2.3	WASSERINSTALLATION.....	11
2.4	ELEKTROINSTALLATION.....	13
2.4.1	GRUNDLEGENDE INFORMATIONEN ZUR ELEKTRISCHEN INSTALLATION.....	13
2.5	ANSCHLUSS DES INDIREKT BEHEIZTEN WARMWASSERSPEICHERS AN DAS WARMWASSER-HEIZSYSTEM.....	14
2.6	ERSTE INBETRIEBNAHME.....	15
2.7	AUSSERBETRIEBNAHME, ENTLERUNG.....	16
2.8	KONTROLLE, INSTANDHALTUNG, WARTUNG.....	17
2.9	Häufigste Funktionsstörungen und ihre Ursachen.....	18
3	BEDIENUNG DES THERMOSTATS.....	19
3.1	BEDIENUNG.....	19
3.1.1	BEDIENUNG BEI REGULIERUNG DES WARMWASSERERHITZERS.....	19
3.1.2	TEMPERATUREINSTELLUNG.....	20
4	WICHTIGE HINWEISE.....	20
4.1	INSTALLATIONSVORSCHRIFTEN.....	20
4.2	ENTSORGUNG VON VERPACKUNGSMATERIAL UND NICHT FUNKTIONSFÄHIGER PRODUKTE.....	21
5	PRODUKTZUBEHÖR.....	22

LESEN SIE BITTE VOR DER INSTALLATION DES WASSERERHITZERS AUFMERKSAM DIESE ANLEITUNG DURCH!

Sehr geehrter Kunde,

Genossenschaftswerk Dražice – strojírna s.r.o. bedankt sich bei Ihnen für Ihren Entschluss, ein Erzeugnis unserer Marke zu verwenden. Mit diesen Instruktionen werden wir Sie mit dem Gebrauch, der Bauart, Wartung und weiteren Informationen über die elektrischen Warmwasserspeicher vertraut machen.



Der Hersteller hält sich das Recht auf technische Änderungen dieses Erzeugnisses vor. Das Produkt ist für Dauerkontakt mit Trinkwasser bestimmt.

Wir empfehlen, das Produkt in Innenräumen bei Lufttemperaturen von +2°C bis +45°C und einer relativen Luftfeuchtigkeit von max. 80% zu verwenden.

Die Zuverlässigkeit und Sicherheit des Produkts wurde durch das Maschinenbauprüfungsinstitut /Strojírenský zkušební ústav/ in Brno geprüft.

Bedeutung der in der Bedienungsanleitung verwendeten Piktogramme



Wichtige Informationen für den Benutzer des Warmwasserspeichers.



Empfehlungen des Herstellers, deren Einhaltung einen problemlosen Betrieb und die lange Lebensdauer des Produkts garantieren.



Achtung!

Wichtige Hinweise, die eingehalten werden müssen.

1 TECHNISCHE SPEZIFIKATION DES PRODUKTS

1.1 FUNKTIONSBESCHREIBUNG

Der Warmwasserspeicher ist für die sog. Speicherheizung des Nutzwassers mit elektrischer Energie oder Wärmeenergie über Wärmetauscher bestimmt. Das Wasser erhitzt ein im emaillierten, wärmeisolierten Speicher angeordneter elektrischer Heizkörper in Zeitintervallen, die von der Stromversorgungsgesellschaft festgelegt werden. Der Heizkörper wird während der Erwärmung mit einem Thermostat gesteuert, an dem man die gewünschte Temperatur stufenlos einstellen kann (im Bereich von 5 bis 74°C). Nachdem die gewünschte Temperatur erreicht worden ist, wird die Erwärmung automatisch unterbrochen. Zum Verbrauch wird dann das im Speicher gespeicherte Wasser. Im Behälter ist ein beständiger Wasserdruck vom Wasserleitungsnetz vorhanden. Bei geöffneten Warmwasserventil der Mischbatterie fließt das Wasser aus dem Warmwasserspeicher mit Hilfe von unter Druck stehendem Kaltwasser aus dem Wasserleitungsnetz. Warmes Wasser durchfließt den oberen Teil, das zulaufende Wasser verbleibt im unteren Teil des Warmwasserspeichers. Das Druckprinzip ermöglicht eine Warmwasserentnahme aus dem Warmwasserspeicher an beliebiger Stelle (Bild 6).

1.2 MITTEILUNG FÜR DIE VERBRAUCHER

1.2.1 WARMWASSERVERBRAUCH



Der Warmwasserverbrauch in den Haushalten ist von den folgenden Faktoren abhängig: Anzahl der Personen, Menge der sanitären Einrichtungsgegenstände, Länge, Durchmesser und Isolierung der Rohrverteilungen in der Wohnung oder im Haus und individuelle Gewohnheiten der Benutzer. Die kostengünstigste Wassererwärmung findet in den Zeitintervallen, in den die ermäßigten Stromtarife gelten, statt.



Prüfen Sie, in welchen Zeitintervallen Ihre Stromversorgungsgesellschaft die ermäßigten Tarife bietet und dementsprechend wählen Sie das Volumen und die Leistung des Wassererwärmers so, dass der Warmwasservorrat den Bedarf Ihres Haushalts abdeckt.

1.2.2 ENERGIEEINSPARUNGEN



Der Warmbrauchwasserspeicher hat eine Wärmeisolierung mit hochwertigem, FCKW-freiem Polyurethanschaum. Die Temperatur am Thermostat des Warmwasserspeichers bitte nur so hoch einstellen, wie es für den Haushaltsbetrieb notwendig ist. Sie verringern so den Energieverbrauch sowie die Menge der Kalkablagerungen an den Wänden des Behälters sowie des Wärmetauschers.

BEREITSCHAFTSVERBRAUCH AN ELEKTRISCHER ENERGIE



Auch wenn aus dem Speicher kein Warmwasser entnommen wird, kommt es zu einem bestimmten geringfügigen Wärmeschwund. Dieser Wärmeschwund wird 24 Stunden lang bei einer Temperatur von 65°C im Wassererwärmer und 20°C in seiner Umgebung gemessen. Der resultierende Wert wird in kWh/24h angegeben und bedeutet die Energiemenge, die für die Aufrechterhaltung der eingestellten Temperatur erforderlich ist.

ERWÄRMERTYPEN WARMWASSERSPEICHERTYPEN	NENNVOLUMEN [l]	ERWÄRMUNGSDAUER VON 10°C AUF 60°C (h)	ENERGIEVERBRAUCH ZUR ERWÄRMUNG DES INHALTS VON 15°C AUF 65°C IN kWh
OKC 80	75	2,2	4,8
OKC 100; OKC 100/1 m ²	95	2,8	6
OKC 125; OKC 125/1 m ²	120	3,5	8
OKC 160; OKC 160/1 m ²	147	4,3	9,6
OKC 180; OKC 180/1 m ²	175	4,6	10,6
OKC 200; OKC 200/1 m ²	195	5,2	12

Tabelle 1

1.3 KONSTRUKTION UND BASISABMESSUNGEN DES WASSERSPEICHERS

Der Behälter des Warmwasserspeichers wird aus Stahlblech hergestellt und mit einem Überdruck von 0,9 MPa geprüft. Das Behälterinnere ist mit Email beschichtet. Zum unteren Behälterboden ist ein Flansch angeschweißt, an den ein Flanschdeckel angeschraubt ist. Zwischen Flanschdeckel und Flansch befindet sich ein Dichtungsring. Im Flanschdeckel befinden sich Vertiefungen zum Aufsetzen des Heizkörpers sowie der Sensoren des Regulier- und Sicherheitsthermostats. An der M8-Mutter ist eine Anodenstange anmontiert. Der Wasserbehälter ist mit PUR-Hartschaum isoliert. Die Elektroinstallation befindet sich unter dem abnehmbaren Kunststoffgehäuse. Die Wassertemperatur kann per Thermostat geregelt werden. Bei kombinierten Wasserspeichern ist der Wärmetauscher im Druckbehälter angeschweißt. Dieser Wärmetauscher ist lediglich für den Heizkreis bestimmt.

Technische Beschreibung: OKC 80, OKC 100, OKC 125, OKC 160, OKC 180, OKC 200, OKC 100/1m², OKC 125/1m², OKC 160/1m², OKC 180/1m², OKC 200/1m²

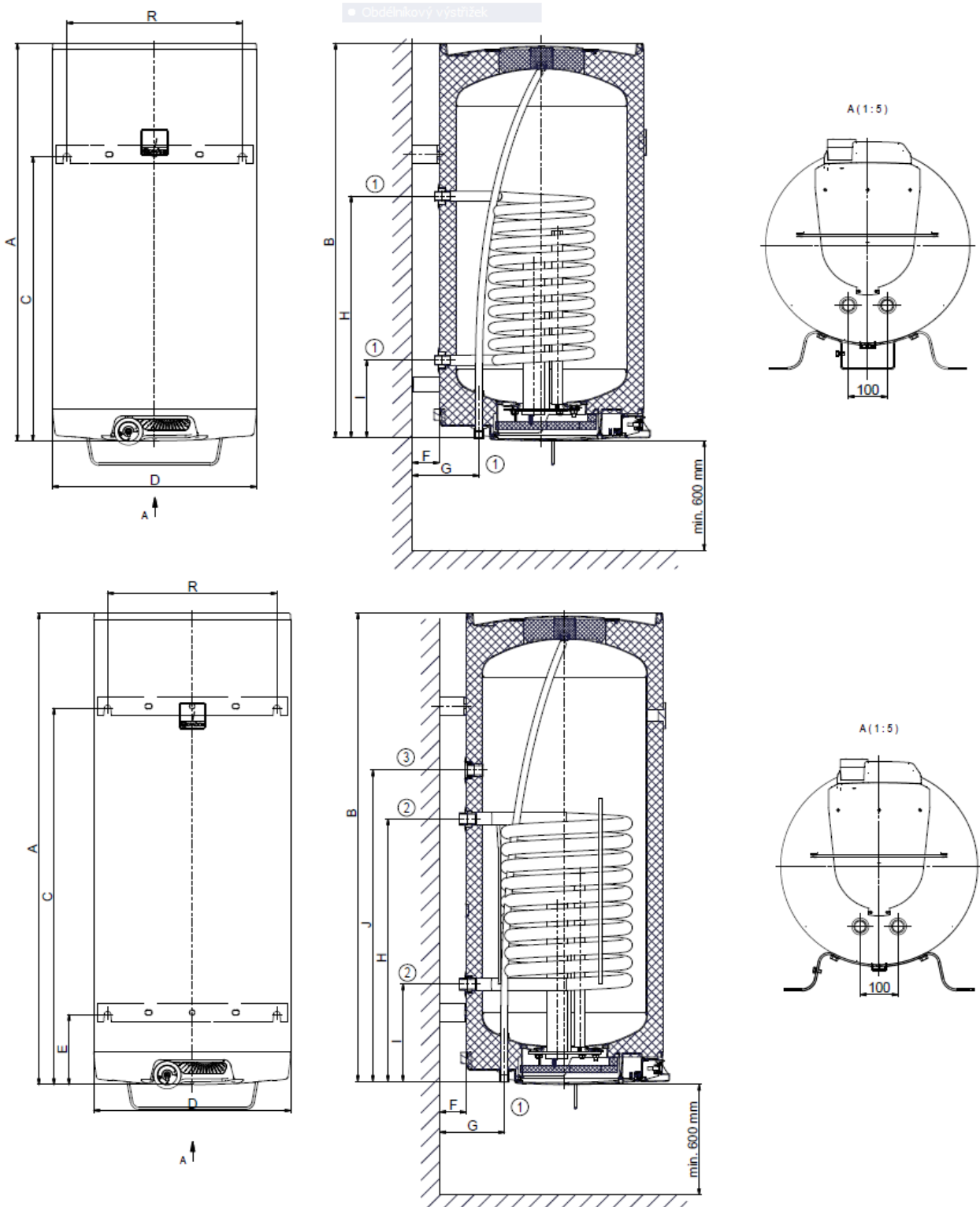


Bild 1

①	3/4" außen
②	1" außen
③	3/4" innen

TYP	OKC 80	OKC 100	OKC 1252	OKC 1602	OKC 1802	OKC 2002
		OKC 100/1m ²	OKC 125/1m ²	OKC 160/1m ²	OKC 180/1m ²	OKC 200/1m ²
A	757	902	1067	1255	1187	1287
B*	748	893	1058	1246	1176	1278
C	615	765	765	1001	792	794
D	524	524	524	524	584	584
E	-	-	-	281	193	195
F	70	70	70	70	70	70
G	172	172	172	172	172	172
H	498	648	648	648	676	676
I	208	208	208	208	238	238
J	-	-/438	-/498	-/828	-/886	-/889
R	450	450	450	450	450	450

* Entfernung von der Oberkante des Warmwasserspeichers bis zum Ende der Rohre mit Wasserein- und -auslass. Abmessungen B und N vor dem Bohren überprüfen

Die Werte hinter dem Schrägstrich beziehen sich auf Warmwasserspeicher mit Wärmetauscher von 1 m².

Tabelle 2

TYP		OKC 80	OKC 100	OKC 1252	OKC 1602	OKC 1802	OKC 2002
			OKC 100/1 m ²	OKC 125/1 m ²	OKC 160/1 m ²	OKC 180/1 m ²	OKC 200/1 m ²
FASSUNGSVERMÖGEN	l	75	95	120	147	175	195
MAX. BETRIEBSÜBERDRUCK IM BEHÄLTER	MPa				0,6		
MAX. BETRIEBSÜBERDRUCK IM WÄRMETAUSCHER*	MPa				1		
ELEKTROANSCHLUSS	V			1 PE-N 230V/50Hz			
LEISTUNG	W		2200			2200	
SCHUTZART					IP 44		
MAX. WARMWASSEITEMPERATUR	°C				90		
MAX. BETRIEBSTEMPERATUR IM WÄRMETAUSCHER	°C				110		
EMPFOHLENE WARMWASSEITEMPERATUR	°C				60		
HÖHE DES WASSERERWÄRMERS	mm	757	902	1067	1255	1187	1287
DURCHMESSER DES ERWÄRMERS	mm	524	524	524	524	584	584
MAX. GEWICHT DES WASSERERHITZERS OHNE WASSER	kg	42	52/58	58/64	66/72	72/77	78/83
ERWÄRMUNGSDAUER ENERGIE VON 10°C AUF 60°C	h	2,2	2,8	3,5	4,3	4,6	5,2
TYP		OKC 80	OKC 100	OKC 1252	OKC 1602	OKC 1802	OKC 2002
WÄRMEAUSTAUSCHFLÄCHE DES WÄRMETAUSCHERS	m ²	0,41	0,68	0,68	0,68	0,68	0,68
ERWÄRMUNGSDAUER DURCH WÄRMETAUSCHER VON 10°C AUF 60°C BEI DURCHLAUF VON 720 l/h	min	32	23	28	35	40	45
WÄRMENENNLEISTUNG BEI HEIZWASSEITEMPERATUR VON 80°C UND DURCHLAUF VON 310 l/h	W	6000	9000	9000	9000	9000	9000
ERWÄRMUNGSDAUER DURCH WÄRMETAUSCHER VON 10°C AUF 60°C BEI DURCHLAUF VON 310 l/h	min	50	48	55	67	77	86
LASTPROFIL		M	M	M	L	XL	XL
TÄGLICHER ENERGIEVERBRAUCH	kWh	6,19	6,31	6,59	12,03	20,11	20,34
MISCHWASSER V40	l	138,7	165,41	231,1	242,83	297,01	331,26

TYP			OKC 100/1m ²	OKC 125/1m ²	OKC 160/1m ²	OKC 180/1m ²	OKC 200/1m ²
WÄRMEÜBERTRAGUNG SFLÄCHE DES WÄRMETAUSCHERS	m ²	-	1,08	1,08	1,08	1,08	1,08
WÄRMENENNLEISTUNG BEI HEIZWASSERTEMPERATUR VON 80°C UND DURCHLAUF VON 720 l/h	W	-	24000	24000	24000	24000	24000
ERWÄRMUNGSDAUER DURCH WÄRMETAUSCHER VON 10 °C AUF 60 °C	min	-	14	17	21	25	28
STATISCHER VERLUST	W	-	47	57	67	70	72

Tabelle 3

2 BETRIEBS- UND MONTAGEINFORMATIONEN

2.1 BETRIEBSBEDINGUNGEN



Der Warmwasserspeicher darf ausschließlich in Übereinstimmung mit den auf dem Leistungsetikett aufgeführten Bedingungen und Hinweisen für den Elektroanschluss benutzt werden. Neben den gesetzlichen nationalen Vorschriften und Normen sind auch die von lokalen Strom- und Wasserversorgungsgesellschaften festgelegten Anschlussbedingungen, sowie die Montage- und Bedienungsanleitung einzuhalten. Der Raum, in dem das Gerät betrieben wird, muss frostfrei sein. Die Temperatur am Installationsort des Wassererwärmers muss über +2 °C liegen. Die Montage ist an einer Stelle durchzuführen, die als geeignet anzusehen ist, d. h. das Gerät muss für die eventuelle Wartung, Reparatur oder eventuellen Austausch problemlos zugänglich sein.

Wir weisen darauf hin, dass der Wassererwärmer nicht ans Stromnetz angeschlossen werden darf, sofern dessen Nähe mit brennbaren Flüssigkeiten (Benzin, Fleckenreiniger), Gasen usw. gearbeitet wird.



Beim stark kalkhaltigen Wasser empfehlen wir, dem Gerät ein gängiges Entkalkungsgerät vorzuschalten, bzw. den Thermostat auf eine Betriebstemperatur von maximal 60 °C einzustellen. Für einen ordnungsgemäßen Betrieb ist es unerlässlich, Trinkwasser entsprechender Qualität zu verwenden. Um eventuelle Ablagerungen zu verhindern, empfehlen wir, dem Gerät ein Wasserfilter vorzuschalten.

2.2 WANDMONTAGE



Vor der Montage ist die Tragfähigkeit der Wand zu prüfen und je nach Wandtyp geeignetes Verankerungsmaterial zu wählen, bzw. die Wand auszusteifen. Der Warmwasserspeicher ist in senkrechter Lage so anzubringen, dass sich dessen Unterkante mindestens 600mm über dem Boden befindet (Bild 1). Bei kombinierten Warmwasserspeichern ist es notwendig, vor der Aufhängung an die Wand die entsprechenden Knierohre an den Heizwassereintritt und Warmwasseraustritt anzuschließen und durch deren Ausrichtung die Montage von rechts bzw. von links zu bestimmen (Bild 4). Angesichts der verschiedenen Arten tragenden Mauerwerks und des breiten Sortiments an speziellem, auf dem Markt erhältlichen Verankerungsmaterials gehört diese Materialausstattung ab Herstellerwerk nicht zum Lieferumfang. Das Verankerungssystem hat je nach Gegebenheiten individuell angepasst zu werden. Wir empfehlen, eine Fachfirma mit Wandmontage und Verankerung zu beauftragen oder einen Fachmann hinsichtlich der Verankerung zu konsultieren.

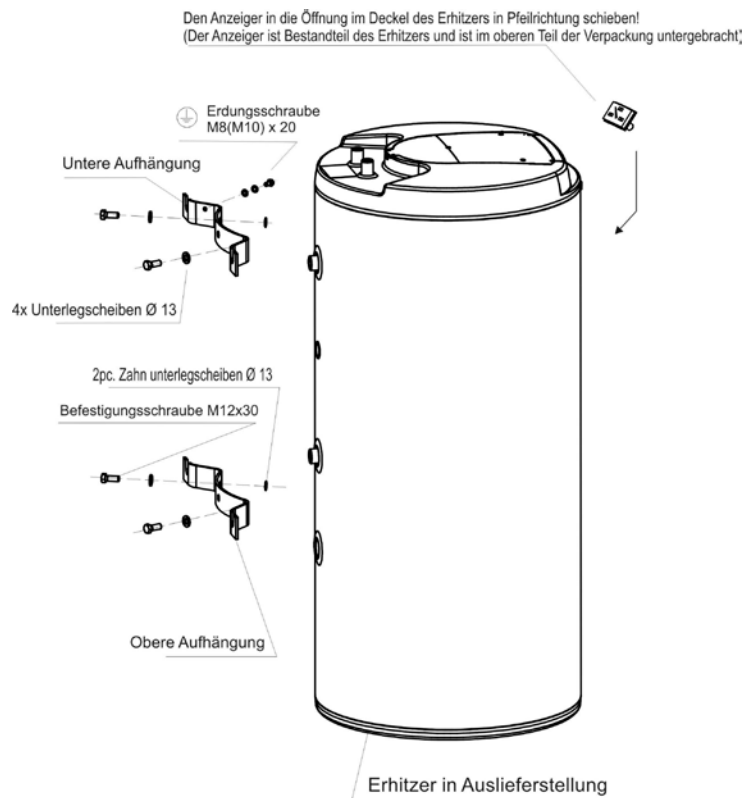


Bild 2

2.3 WASSERINSTALLATION



Der Anschluss der Warmwassergeräte an die Wasserinstallationen ist auf dem Bild 3, Bild 6 dargestellt. Um den Warmwasserspeicher eventuellen abmontieren zu können, sind an den Brauchwasserzulauf und -auslass Verschraubungen Js 3/4" zu montieren. Das Sicherheitsventil wird an den mit dem blauen Ring gekennzeichneten Kaltwasserzulauf montiert.



Jeder Warmwasser-Druckerhitzer hat mit einer durch Sicherheitsventil gesicherten Membranfeder ausgestattet zu werden. Das Sicherheitsventil muss gut zugänglich sein und sich möglichst nahe am Gerät befinden. Die Zuleitung muss mindestens die gleiche lichte Weite wie das Sicherheitsventil aufweisen. Das Sicherheitsventil ist so hoch anzubringen, um die Ableitung des Ablaufwassers durch Eigengefälle zu gewährleisten. Wir empfehlen, das Sicherheitsventil an der Zweigleitung zu montieren. Dadurch ist ein einfacherer Austausch gesichert, ohne das Wasser aus dem Erwärmer ablassen zu müssen. Zur Montage sind Sicherheitsventile mit herstellereitig fest eingestelltem Druck zu verwenden. Der Auslassdruck des Sicherheitsventils muss mit dem zugelassenen Höchstdruck des Wassererwärmers übereinstimmen und zumindest um 20% höher als der Maximaldruck in der Wasserleitung sein. Für den Fall, dass der Druck in der Wasserleitung diesen Wert übersteigt, muss im System ein Reduktionsventil eingesetzt werden. Zwischen Warmwassergerät und Sicherheitsventil darf keine Absperrarmatur zwischengeschaltet werden. Bei der Montage ist entsprechend der Anleitung des Herstellers der Sicherheitsvorrichtung vorzugehen.



Vor jeder Inbetriebnahme von Sicherheitsventilen sind diese auf ihre Funktionsfähigkeit zu prüfen. Die Kontrolle erfolgt durch manuelles Entnehmen der Membran vom Ventilsitz und zwar durch leichtes Verdrehen des Knopfes der Abreißvorrichtung in Pfeilrichtung. Nach dem Drehen muss der Knopf wieder in der Kerbe einrasten. Bei korrekter Funktion der Abreißvorrichtung fließt das Wasser über das Ablaufrohr des Sicherheitsventils ab. Im Normalbetrieb muss diese Kontrolle mindestens einmal im Monat vorgenommen werden, aber auch nach jedem längeren Stillstand, der mehr als 5 Tage dauert. Aus dem Sicherheitsventil kann durch das Ablaufrohr Wasser abtropfen; das Rohr hat daher eine Auslassöffnung in die Atmosphäre aufzuweisen, senkrecht nach unten ausgerichtet zu sein und in einem frostfreien Raum untergebracht zu werden. Zum Ablassen des Wasserspeichers ist das empfohlene Ablassventil zu verwenden. Zuerst muss die Wasserzuleitung zum Warmwasserspeicher geschlossen werden. Die notwendigen Drücke sind der nachstehenden Tabelle zu entnehmen. Um den korrekten Betrieb des Sicherheitsventils zu gewähren, muss am Zuleitungsrohr ein Rückschlagventil installiert werden, das verhindert, dass sich der Wassererwärmer von selbst entleert und das Warmwasser zurück in die Wasserleitung eindringt.

Erforderliche Drücke - Tabelle 4 Wir empfehlen, die Warmwasserverteilung vom Wassererwärmer möglichst kurz zu gestalten, um Wärmeverluste zu reduzieren.

ANSPRECHDRUCK DES SICHERHEITSVENTILS (MPa)	ZULÄSSIGER BETRIEBSÜBERDRUCK DES WASSERERWÄRMERS (MPa)	MAX. DRUCK IN DER KALTWASSERLEITUNG (MPa)
0,6	0,6	bis 0,48
0,7	0,7	bis 0,56
1	1	bis 0,8

Tabelle 4

Die Wassererwärmer sind mit einem Auslassventil in der Kaltwasserzuleitung zu bestücken, um eine eventuelle Demontage oder Reparatur zu ermöglichen.

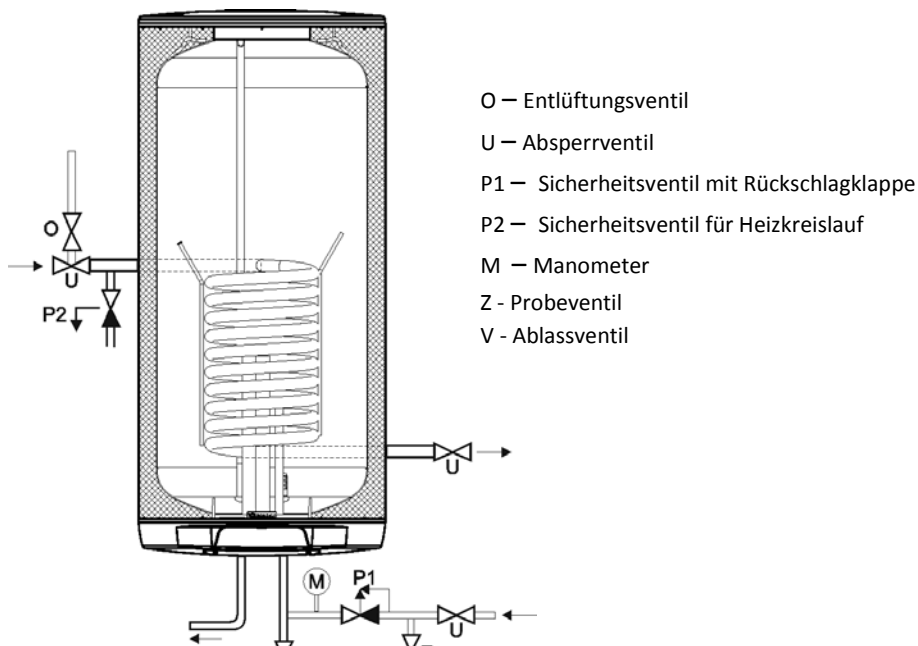


Bild 3

2.4 ELEKTRIOINSTALLATION

2.4.1 GRUNDLEGENDE INFORMATIONEN ZUR ELEKTRISCHEN INSTALLATION

Der Anschluss ist gemäß des Anschlussschemas durchzuführen. Die im Werk vorgenommene Schaltung darf nicht geändert werden! (Bild 5) In der Abdeckung der Elektroinstallation ist die Trennscheibe zu entfernen, die dem Durchmesser der Zuleitung $\phi 8$ oder $\phi 10$ (Bild 4) entspricht. Die Schutzart der elektrischen Teile des Warmwasserspeichers ist IP 44. Leistungsbedarf elektrischen Körpers beträgt 2000W.

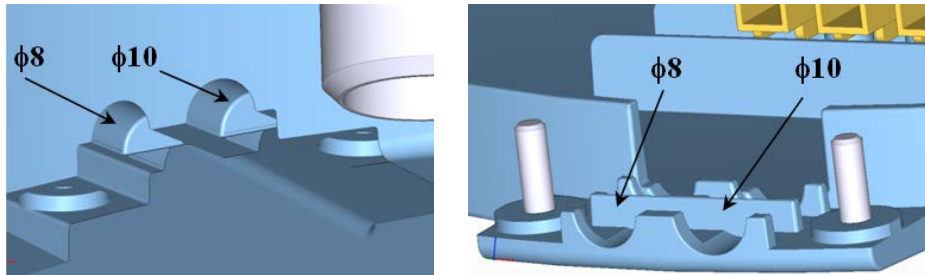


Bild 4

Bei der elektrischen Installation sind folgende Anforderungen einzuhalten.



- Das Schema des Elektroanschlusses ist dem Wassererhitzer am Gehäuse der Elektroinstallation (Bild 5) beigelegt.
- Anschluss, Reparaturen und Kontrollen der Elektroinstallation haben von einem zu diesen Tätigkeiten befugten Unternehmen durchgeführt zu werden.
- Der fachmännische Anschluss hat auf dem Garantieschein bestätigt zu werden.
- Der Warmwasserspeicher wird an das 230 V/50 Hz Stromnetz mit fest installiertem, beweglichem Leiter angeschlossen, in welchem ein Schalter angebracht ist, der alle Pole von Netz und Sicherungen (Leistungsschalter) abschaltet.
- Bei Installation in Badezimmern, Waschküchen, Waschräumen und Duschen ist es notwendig, gemäß Norm zu verfahren.
- Die Schutzart der elektrischen Teile des Warmwasserspeichers ist IP 44.
- Halten Sie die Schutzvorschriften gegen Stromschlag gemäß Norm ein.

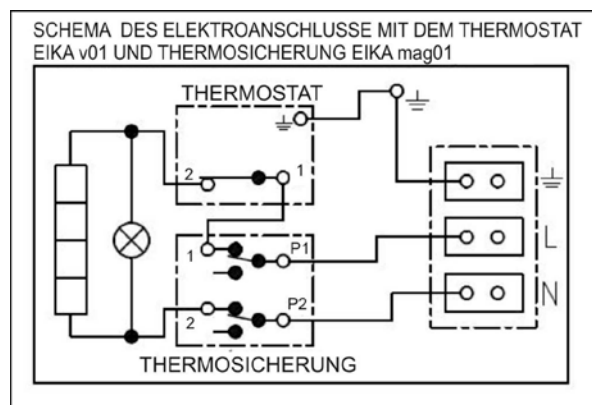


Bild 5

2.5 ANSCHLUSS DES INDIREKT BEHEIZTEN WARMWASSERSPEICHERS AN DAS WARMWASSERHEIZSYSTEM

a) *Erwärmen von Nutzwasser durch elektrische Energie*

Nach dem Anschließen des Wassererhitzers an das Stromnetz erhitzt der Heizkörper das Wasser. Das An- und Ausschalten des Heizkörpers wird durch das Thermostat reguliert. Nach Erreichen der eingestellten Temperatur öffnet das Thermostat den Stromkreis und unterbricht dadurch das Erhitzen des Wassers. Die Kontrollleuchte signalisiert, ob sich der Heizkörper in Betrieb (Aufleuchten) oder außer Betrieb (Kontrollleuchte erlischt) befindet. Bei länger anhaltendem Betrieb, ohne dass vom erhitzten Wasservolumen Gebrauch gemacht wird, ist es erforderlich, den Thermostat in die Position zwischen 5°C und 8°C (auf dem Thermostatknopf ist dafür das Symbol der "Schneeflocke" bestimmt) gegen das Einfrieren einzustellen oder die Stromzufuhr zum Wasserspeicher abzuschalten. Bei Kombi-Heizgeräten ist es notwendig, während des Erhitzens mit elektrischem Strom das Verschlussventil am Zugang zum Wärmetauscher zu schließen, wodurch das Erhitzen des Wassers im Heizwassersystem begrenzt gehalten wird.

b) *Brauchwassererwärmung mit Wärmeenergie über einen Wärmetauscher*

Die Verschlussventile am Wärmetauscher müssen geöffnet sein, dadurch wird der Einlass von Heizwasser aus dem Warmwasserheizsystem gewährleistet. Es empfiehlt sich, ein Entlüftungsventil zusammen mit dem Verschlussventil an die Wärmetauscherzufuhr anzuschließen, da mit diesem je nach Bedarf, besonders jedoch zu Beginn der Heizsaison, für Entlüftung des Wärmetauschers gesorgt wird (Bild 3). Die zur Aufheizung des Wärmetauschers benötigte Zeit ist von Temperatur und Wasserdurchfluss des Heizwassersystems abhängig. Der kombinierte Warmwasserspeicher wird in universeller Ausführung hergestellt - je nach Bedarf befindet sich der Anschluss der Absperrventile rechts oder links des Heizkörpers.



Es empfiehlt sich, an Ein- und Ablass des Heizwassers Verschlussventile anzugliedern (für den Fall eines notwendigen Ausbaus des Gerätes). Die Ventile sind möglichst nahe am Warmwasserspeicher einzusetzen, um größere Wärmeverluste auszuschließen.

WARMWASSERSPEICHER KOMBINIERT WARMWASSERVERTEILUNG

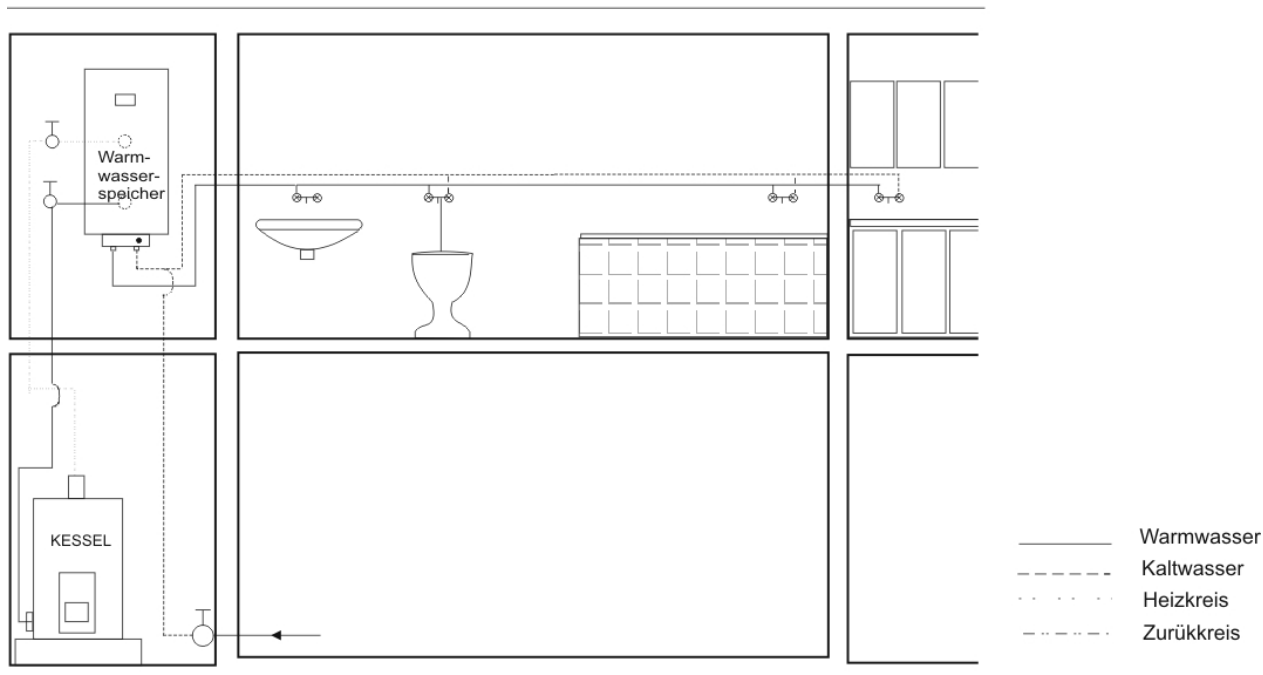


Bild 6

2.6 ERSTE INBETRIEBNAHME



Nach dem Anschluss des Warmwassergeräts an Wasserleitungssystem, Warmwasser-Heizsystem, ggf. Stromnetz sowie nach entsprechender Überprüfung des Sicherheitsventils (laut dem Ventil beigelegter Gebrauchsanweisung) kann das Warmwassergerät in Betrieb genommen werden. Bevor das Gerät an Strom angeschlossen wird, ist es mit Wasser zu füllen. Der erste Erhitzungsprozess muss von einem konzessionierten Fachmann vorgenommen und überwacht werden. Das Warmwasser-Ablassrohr sowie die Bestandteile der Sicherheitsarmatur können sehr heiß sein.



Im Laufe des Erhitzungsprozesses muss das Wasser, das infolge der Erwärmung sein Volumen vergrößert, bei Druckanschluss aus dem Sicherheitsventil abtropfen. Bei drucklosem Anschluss tropft das Wasser aus der Überlauf-Mischbatterie ab. Nachdem der Erhitzungsvorgang beendet ist, sollten die eingestellte Temperatur und die tatsächliche Temperatur des entnommenen Wassers etwa gleich sein. Nach dem Anschluss des Wassererwärmers zum Wasserleitungssystem, Stromnetz und nach der Überprüfung des Sicherheitsventils (gemäß dem Ventil beigelegter Anleitung) kann der Wassererwärmer in Betrieb genommen werden.

Vorgehensweise bei der Inbetriebnahme des Wassererwärmers:

1. Wasserleitungs- und Elektroinstallation sowie bei kombinierten Wassererwärmern auch die Installation am Warmwasser-Heizungssystem kontrollieren. Prüfung der korrekten Positionierung der Betriebsthermostatfühler. Die Fühler müssen bis auf Anschlag in die Tauchhülse eingeschoben sein und zwar in folgender Reihenfolge: zuerst der Betriebs- und dann das Sicherheitsthermostat.
2. Das Warmwasserventil an der Mischbatterie öffnen.
3. Das Ventil der Kaltwasser-Zuleitung zum Wassererwärmer öffnen.
4. Sobald das Wasser aus dem Warmwasserventil herauszufließen beginnt, ist das Füllen des Wassererwärmers abgeschlossen und das Ventil kann geschlossen werden.
5. Wenn Undichtigkeiten auftreten (Flanschdeckel), empfehlen wir, die Schrauben am Flanschdeckel nachzuziehen.
6. Die Abdeckung der Elektroinstallation anschrauben.
7. Beim Erhitzen des Brauchwassers mit Energie aus dem Warmwasser-Heizsystem den elektrischen Strom abschalten, das Ventil am Heizwasserein- und -austritt öffnen, ggf. den Wärmetauscher entlüften.
8. Bei Betriebsbeginn den Wassererwärmer mit Wasser durchspülen, bis die Wassertrübung verschwindet.
9. Den Garantieschein ordnungsgemäß ausfüllen.

2.7 AUSSERBETRIEBNAHME, ENTLERUNG



Wird der Wassererwärmer für eine längere Zeit außer Betrieb gesetzt bzw. nicht verwendet, muss es entleert und vom Stromversorgungsnetz in allen Polen getrennt werden. Der Schalter für die Zuleitung oder den Sicherheitsautomaten ist auszuschalten.

In den nicht frostfreien Räumen muss der Wassererwärmer vor Beginn der kalten Jahreszeiten entleert werden, falls es für einige Tage außer Betrieb bleibt und vom Stromversorgungsnetz getrennt ist.



Die Entleerung des Brauchwassers erfolgt nach dem Schließen des Absperrventils in der Kaltwasserzuleitung (über das Auslassventil bei Kombination der Sicherheitsventile) und bei gleichzeitigem Öffnen aller Warmwasserventile an den angeschlossenen Armaturen. **Beim Entleeren kann heißes Wasser ausströmen!** Bei eventueller Frostgefahr ist zu berücksichtigen, dass das Wasser nicht nur im Wassererwärmer und der Warmwasserrohrleitung, sondern auch in der gesamten Kaltwasserzuleitung gefrieren kann. Deshalb ist es empfehlenswert, alle Armaturen und Rohrleitungen im Teil, die das Wasser bis zum Hauswasserzähler führen (Hausanschluss an der Wasserleitung) und nicht mehr durch Frost gefährdet sind, zu entleeren. Wenn der Warmwasserspeicher wieder in Betrieb genommen wird, muss unbedingt darauf geachtet werden, dass er mit Wasser gefüllt ist und das **Wasser an den Warmwasserventilen ohne Luftblasen herausfließt.**

2.8 KONTROLLE, INSTANDHALTUNG, WARTUNG



Im Laufe der Erhitzung muss das Wasser, das infolge der Erwärmung sein Volumen vergrößert, sichtbar aus dem Sicherheitsventil abtropfen (bei drucklosem Anschluss tropft das Wasser aus dem Ventil der Mischbatterie ab). Bei vollständiger Erwärmung (ca. 65 °C) beträgt die Ausdehnung des Wasservolumens etwa 3 % des Volumens des Wasserspeichers. Die Funktion des Sicherheitsventils ist regelmäßig zu prüfen (nach den Anweisungen in der beigefügten Anleitung zum Sicherheitsventil). Im Normalbetrieb muss diese Kontrolle mindestens einmal pro Monat vorgenommen werden, aber auch nach jedem Betriebsstillstand, der mehr als 5 Tage andauert.

Achtung! Das Kaltwasserzuleitungsrohr und die Anschlussarmatur des Wasserspeichers können dabei heiß werden! Im Fall, dass der Wassererwärmer nicht arbeitet oder kein Warmwasser entnommen wird, darf aus dem Sicherheitsventil kein Wasser abtropfen. Tropft dennoch Wasser ab, dann ist entweder der Wasserdruck in der Wasserzuleitung zu hoch oder das Sicherheitsventil defekt. Wenden Sie sich bitte sofort an einen Fachinstallateur

!



Wenn das Wasser stark mineralhaltig ist, muss ein Fachmann zur Hilfe gezogen werden, der sowohl den im Inneren des Wasserspeichers angesetzten Kesselstein, als auch freie Ablagerungen beseitigt und dies nach einem bis zwei Betriebsjahren. Durch wiederholtes Aufwärmen von Wasser setzt sich an den Behälterwänden und vor allem am Flanschdeckel Kesselstein ab. Wie stark diese Ablagerungen sind, hängt von der Wasserhärte, der Wassertemperatur sowie vom jeweiligen Warmwasserverbrauch ab.

Wir empfehlen, den Behälter nach zweijährigem Betrieb zu kontrollieren, ggf. von Kesselstein zu reinigen; kontrollieren Sie auch die Anodenstange und wechseln sie diese ggf. ebenfalls aus. Die Lebensdauer der Anode liegt bei theoretisch berechneten zwei Betriebsjahren; diese ist jedoch veränderlich in Abhängigkeit von der am Einsatzort vorliegenden Härte und chemischen Zusammensetzung des Wassers. Aufgrund dieser Untersuchung ist es möglich, einen Termin zur Auswechslung der Anodenstäbe festzulegen. Die Reinigung und der Austausch von Anoden sind einer Firma anzuvertrauen, die Servicedienstleistungen vornimmt.

Beim Ablassen des Wassers aus dem Wassererwärmer muss das Ventil der Warmwasser-Mischbatterie geöffnet sein, damit im Innenbehälter kein Unterdruck entsteht, der das völlige Abfließen des Wassers verhindert. Die Reinigung erfolgt durch die Flanschöffnung und zwar folgendermaßen – Wasserspeicher entleeren, Flanschdeckel demontieren, Wasserspeicher reinigen. Bei erneuter Montage ist eine neue Dichtung zu verwenden. Der Innenraum des Wassererwärmers hat eine spezielle Emailoberfläche, die nicht mit den Reinigungsmittel zur Beseitigung des Kesselsteins in Berührung kommen darf - bei der Arbeit keine Entkalkungspumpe verwenden. Die Kalkablagerungen mit einem Holzstück beseitigen, dann absaugen oder mit einem Lappen abwischen. Anschließend muss das Gerät ordnungsgemäß ausgespült und wie bei der ersten Inbetriebnahme kontrolliert werden. Zur Reinigung des Außenmantels des Wassererwärmers verwenden Sie weder Scheuermittel, noch Farbenverdünner (Nitroverdünner, Trichlor usw.). Zur Reinigung einen feuchten Lappen und ein paar Tropfen eines gängigen Flüssigreinigungsmittels benutzen.

2.9 HÄUFIGSTE FUNKTIONSSTÖRUNGEN UND IHRE URSACHEN

Weitere eventuell auftretende Störungen -Tabelle 5.

STÖRUNGSANZEICHEN	KONTROLLLEUCHTE	LÖSUNG
Das Wasser ist kalt.	<ul style="list-style-type: none"> • leuchtet • leuchtet nicht 	<ul style="list-style-type: none"> • Am Thermostat wurde zu niedrige Temperatur eingestellt • Heizkörper ist defekt • Keine Versorgungsspannung • Thermostat defekt • Sicherheitsthermostat ist abgeschaltet, dies wurde wahrscheinlich durch das defekte Betriebsthermostat verursacht
Wasser ist unzureichend warm.	<ul style="list-style-type: none"> • leuchtet 	<ul style="list-style-type: none"> • Eine der Spiralen im Heizkörper ist defekt (2x 1000W)
Wassertemperatur entspricht nicht dem eingestellten Wert.		<ul style="list-style-type: none"> • Thermostat defekt
Aus dem Sicherheitsventil tropft ständig Wasser.	<ul style="list-style-type: none"> • leuchtet nicht 	<ul style="list-style-type: none"> • hoher Eintrittsdruck • beschädigtes Sicherheitsventil

Tabelle 5



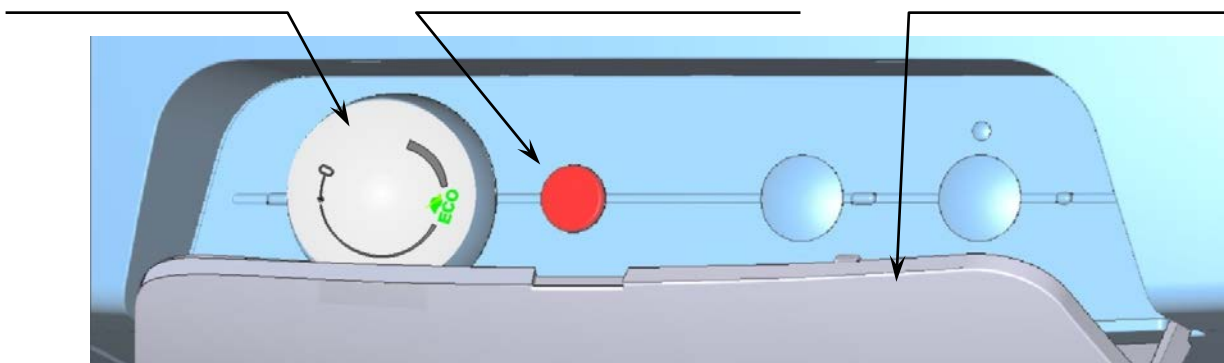
Versuchen Sie nicht, die Störung selbst zu beheben. Wenden Sie sich bitte entweder an eine Fachwerkstatt oder den Kundendienst. Ein Fachmann hat solch eine Störung in der Regel rasch behoben. Bei der Reparaturbestellung machen Sie Angaben über die Typenbezeichnung und Produktionsnummer, die Sie am Leistungsschild Ihres Wassererwärmers finden.

3 BEDIENUNG DES THERMOSTATS

3.1 BEDIENUNG

3.1.1 BEDIENUNG BEI REGULIERUNG DES WARMWASSERERHITZERS

Knopf des Thermostats Kontrollleuchte des Einschaltzustands el. Kreises Kunststoff-Kippabdeckung



Knopf des Thermostats

Kontrollleuchte der Schaltung des Stromkreises

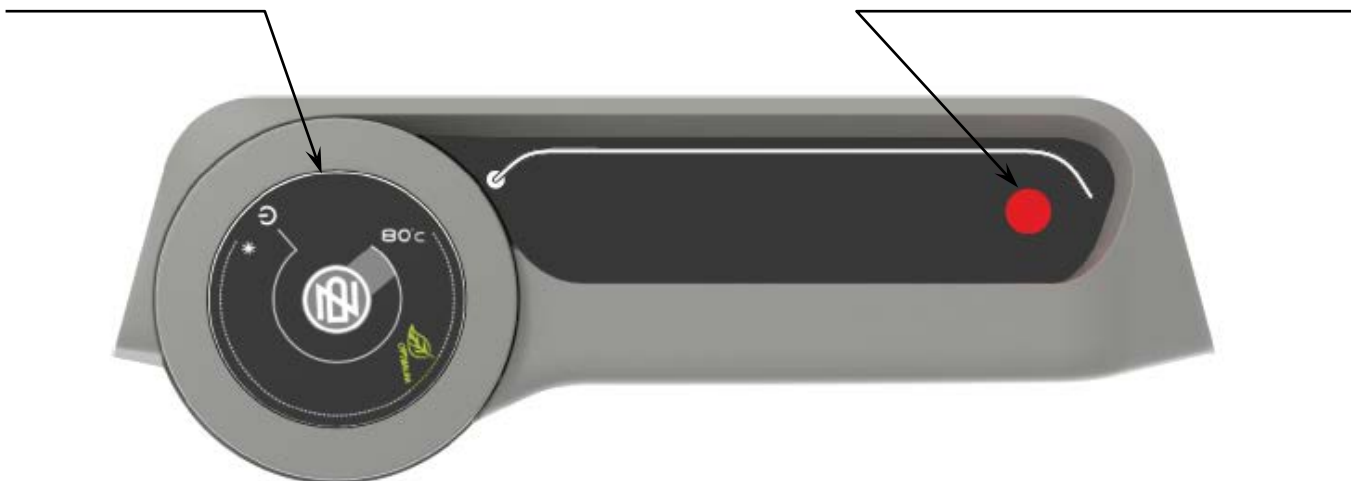


Bild 7

3.1.2 TEMPERATUREINSTELLUNG

Die Wassertemperatur wird durch das Drehen des Thermostatknopfs eingestellt. Das gewünschte Symbol wird gegen der festen Markierung am Bedienpaneel eingestellt.

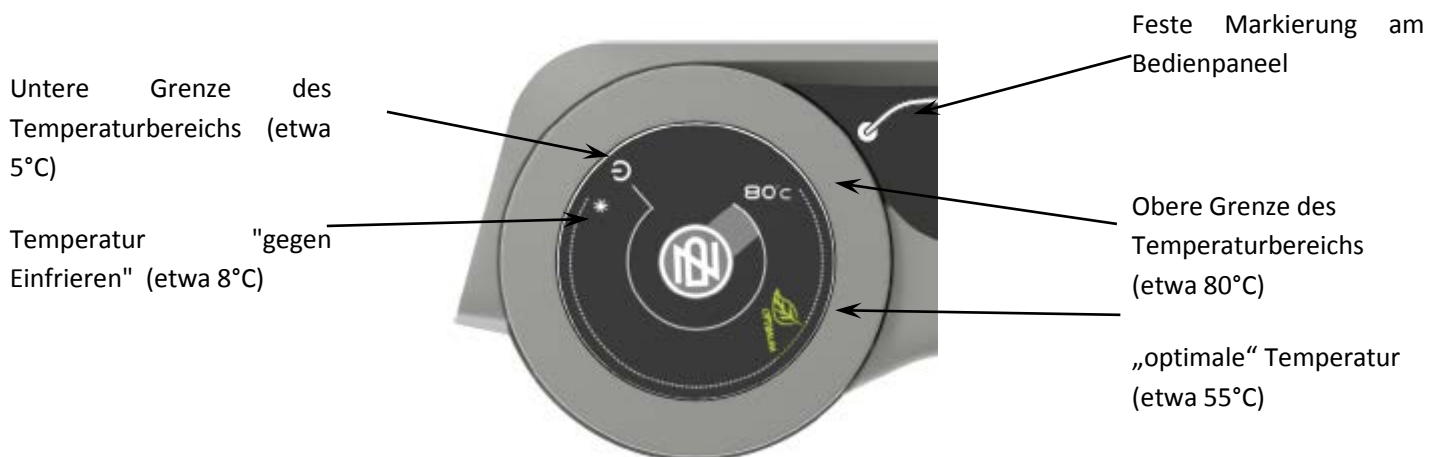
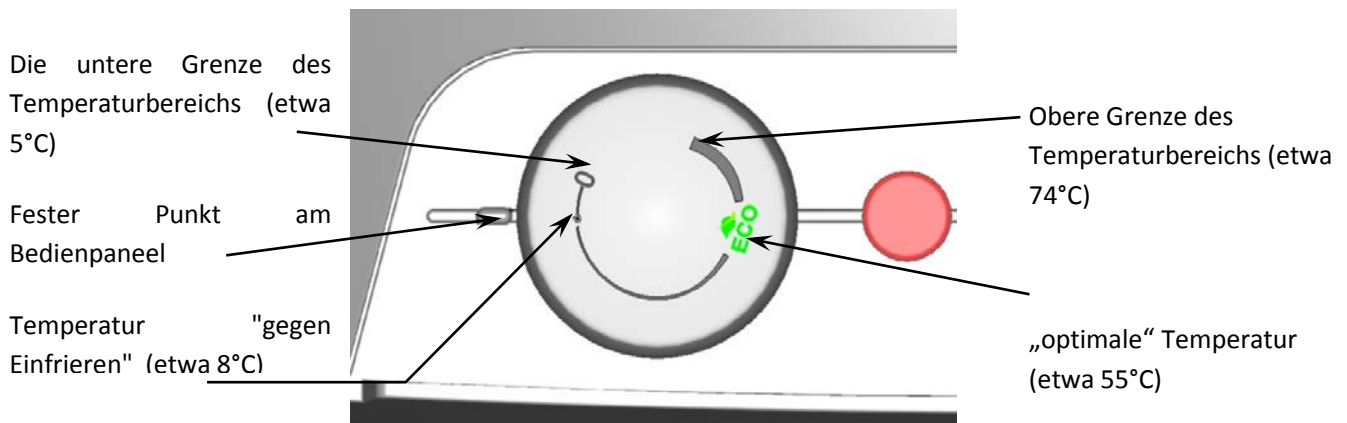


Bild 8



Die Einstellung des Thermostatknopfs nach links bis zum Anschlag bedeutet nicht die Abschaltung des Heizkörpers. Wenn der Warmwasserspeicher betrieben wird, ohne dass dabei der Tagstarif blockiert ist, empfehlen wir, eine Temperatur von nicht mehr als 55°C einzustellen. Wählen Sie maximal das Symbol „ECO“.

4 WICHTIGE HINWEISE

4.1 INSTALLATIONSVORSCHRIFTEN

- Ohne die Bestätigung eines Fachbetriebs über die fachgerechte Ausführung der Elektro- und Wasserinstallation ist der Garantieschein ungültig.

- Regelmäßig die Magnesiumanode kontrollieren und austauschen.
- Zum Anschluss des Gerätes ist die Genehmigung des lokalen Stromanbieters einzuholen.
- **Zwischen Warmwassergerät und Sicherheitsventil darf keine Absperrarmatur zwischengeschaltet werden.**
- Bei Überdruck in der Wasserversorgungsleitung von mehr als 0,48 MPa ist vor dem Sicherheitsventil noch ein Reduktionsventil vorzuschalten.
- Alle Warmwasserausgänge müssen mit Mischbatterien ausgestattet werden.
- Bevor der Wassererwärmer das erste Mal mit Wasser gefüllt wird, empfehlen wir zu prüfen, ob die Schraubenmutter der Flanschverbindung fest angezogen sind.
- Jegliche Manipulation mit dem Thermostat – mit Ausnahme der Temperatureinstellung mit dem Drehknopf – ist untersagt.
- Sämtliche Eingriffe in die Elektroinstallation, die Einstellung und das Auswechseln der Regelemente dürfen ausschließlich vom Kundendienstbetrieb durchgeführt werden.
- **Es ist unzulässig, die Wärmesicherung außer Betrieb zu setzen!** Beim Thermostatdefekt unterbricht die unumkehrbare Wärmesicherung die Stromzufuhr zum Heizkörper, sobald die Temperatur im Wassererwärmer 90 °C überschreitet.
- In Ausnahmefällen kann die Wärmesicherung auch dann ausschalten, wenn das Wasser durch Überhitzung des Kessels der Warmwasserheizung (bei kombinierten Wassererwärmern) überhitzt ist.
- Wir empfehlen, den Erhitzer mit einer Energieart zu betreiben.



Die Elektro- und Wasserinstallation müssen den jeweiligen, im Verwendungsland geltenden Anforderungen und Vorschriften entsprechen!

4.2 ENTSORGUNG VON VERPACKUNGSMATERIAL UND NICHT FUNKTIONSFÄHIGER PRODUKTE

Für die Verpackung, in welcher der Warmwasserspeicher geliefert wurde, wurde bereits eine Entsorgungsgebühr zur Sicherstellung der Rücknahme und Wiederverwendung des Verpackungsmaterials entrichtet. Diese Entsorgungsgebühr wurde gemäß Ges. Nr. 477/2001 Gbl. im Wortlaut späterer Vorschriften beim Unternehmen EKO-KOM a.s. entrichtet. Die Kundennummer der Firma ist F06020274. Geben Sie die Verpackung des Wassererwärmers an der von Ihrer Gemeinde zur Deponierung/Entsorgung von Abfällen bestimmten Annahmestelle ab. Ausgediente und unbrauchbare Produkte sind nach der Aussonderung zu demontieren und im Zentrum für Abfallverwertung (Sammelhof) abzugeben; im Zweifelsfalle kontaktieren Sie bitte den Hersteller.



5 PRODUKTZUBEHÖR

Zum Produkt gehören ein Sicherungsventil, 2-4 Feststellschrauben M 12x30, 2-4 Unterlagen f 13, Aufhängungen (Konsole), eine Temperaturanzeige. Diese Zubehörteile sind verpackt und befinden sich im oberen Teil der Verpackung des Wassererhitzers.

In Ihrem eigenen Interesse sollte das Zubehör auf Vollständigkeit geprüft werden.

5-4-2016