

BEDIENUNGS- UND INSTALLATIONS-ANLEITUNG

Kombinierte Warmwasserspeicher und -heizgeräte für die vertikale Montage

ERHITZENDER WARMWASSERSPEICHER

OKC 80
OKC 100
OKC 125

OKC 160
OKC 200

WARMWASSERSPEICHER

OKC 100/1 m²
OKC 125/1 m²

OKC 160/1 m²
OKC 200/1 m²



Genossenschaftswerk Dražice – strojírna s.r.o.
Dražice 69, 294 71 Benátky nad Jizerou
Tel.: +420 / 326 370 990
Fax: +420 / 326 370 980
E-Mail: prodej@dzd.cz

 **DRAŽICE**
ČLEN SKUPINY NIBE

INHALTSVERZEICHNIS

1	TECHNISCHE SPEZIFIKATION DES PRODUKTS.....	4
1.1	FUNKTIONSBESCHREIBUNG.....	4
1.2	MITTEILUNG FÜR DIE VERWENDER.....	4
1.2.1	WARMWASSERVERBRAUCH.....	4
1.2.2	ENERGIEEINSPARUNGEN.....	4
	BEREITSCHAFTSVERBRAUCH AN ELEKTRISCHER ENERGIE.....	5
1.3	KONSTRUKTION UND BASISABMESSUNGEN DES WASSERSPEICHERS.....	5
2	BETRIEBS- UND MONTAGEINFORMATIONEN.....	11
2.1	BETRIEBSBEDINGUNGEN.....	11
2.2	WANDMONTAGE.....	11
2.3	WASSERINSTALLATION.....	13
2.4	ELEKTROINSTALLATION.....	15
2.4.1	GRUNDLEGENDE INFORMATIONEN ZUR ELEKTRISCHEN INSTALLATION.....	15
2.5	ARBEITSTÄTIGKEIT.....	17
2.6	ERSTE INBETRIEBNAHME.....	17
2.7	AUSSERBETRIEBNAHME, ENTLERUNG.....	18
2.8	KONTROLLE, INSTANDHALTUNG, WARTUNG.....	19
2.9	HÄUFIGSTE FUNKTIONSTÖRUNGEN UND IHRE URSACHEN.....	20
3	BEDIENUNG DES THERMOSTATS.....	21
3.1	BEDIENUNG.....	21
3.1.1	BEDIEN-ANLAGEN DES WARMWASSERSPEICHERS.....	21
3.1.2	TEMPERATUREINSTELLUNG.....	22
4	WICHTIGE HINWEISE.....	23
4.1	INSTALLATIONSVORSCHRIFTEN.....	23
4.2	HINWEISE FÜR TRANSPORT UND LAGERUNG.....	24
4.3	ENTSORGUNG VON VERPACKUNGSMATERIAL UND NICHT FUNKTIONSFÄHIGER PRODUKTE.....	24
5	PRODUKTZUBEHÖR.....	24

LESEN SIE BITTE VOR DER INSTALLATION DES WARMWASSERSPEICHERS AUFMERKSAM DIESE ANLEITUNG DURCH!

Sehr geehrter Kunde,

Genossenschaftswerk Dražice – strojírna s.r.o. bedankt sich bei Ihnen für Ihren Entschluss, ein Erzeugnis unserer Marke zu verwenden. Mit diesen Instruktionen werden wir Sie mit dem Gebrauch, der Bauart, Wartung und weiteren Informationen über die elektrischen Warmwasserspeicher vertraut machen.



Das Produkt darf nicht von

a) Personen mit eingeschränkten physischen, mentalen oder geistigen Fähigkeiten

b) sowie Personen (einschl. Kindern), welche nicht über ausreichende Erfahrungen und Kenntnisse verfügen, sofern diese nicht von einer verantwortlichen Person beaufsichtigt oder über den Gebrauch des Geräts belehrt wurden, bedient werden.

Der Hersteller hält sich das Recht auf technische Veränderungen dieses Erzeugnisses vor. Das Produkt ist für Dauerkontakt mit Trinkwasser bestimmt.

Wir empfehlen, das Produkt in Innenräumen bei Lufttemperaturen von +2°C bis +45°C und einer relativen Luftfeuchtigkeit von max. 80% zu verwenden. 80%.

Die Zuverlässigkeit und Sicherheit des Produkts wurde durch das Maschinenbauprüfungsinstitut /Strojírenský zkušební ústav/ in Brno bzw. Brünn geprüft.

Hergestellt in der Tschechischen Republik.

Bedeutung der in der Bedienungsanleitung verwendeten Piktogramme



Wichtige Informationen für den Benutzer des Warmwasserspeichers.



Empfehlungen des Herstellers, deren Einhaltung einen problemlosen Betrieb und die lange Lebensdauer des Produkts garantieren.



Achtung!

Wichtige Hinweise, die eingehalten werden müssen.

1 TECHNISCHE SPEZIFIKATION DES PRODUKTS

1.1 FUNKTIONSBESCHREIBUNG

Der Warmwasserspeicher ist für die sog. Speicherheizung des Nutzwassers mit elektrischer Energie oder Wärmeenergie über Wärmetauscher bestimmt. Das Wasser wird durch einen elektrischen Heizkörper innerhalb einer durch den Stromversorger festgelegten Frist oder durch den Wärmetauscher im emailierten wärmegeprägten Speicher erhitzt. Der Heizkörper wird während der Erhitzung mit einem Thermostat gesteuert, an dem man die gewünschte Temperatur stufenlos einstellen kann (im Bereich von 5 bis 74°C). Nachdem die gewünschte Temperatur erreicht worden ist, wird die Erhitzung automatisch unterbrochen. Zum Verbrauch wird dann das im Speicher gespeicherte Wasser verwendet. Im Behälter ist ein beständiger Wasserdruck vom Wasserleitungsnetz vorhanden. Bei geöffneten Warmwasserventil der Mischbatterie fließt das Wasser aus dem Warmwasserspeicher mit Hilfe von unter Druck stehendem Kaltwasser aus dem Wasserleitungsnetz. Warmes Wasser durchfließt den oberen Teil, das zulaufende Wasser verbleibt im unteren Teil des Warmwasserspeichers. Das Druckprinzip ermöglicht eine Warmwasserentnahme aus dem Warmwasserspeicher an einer beliebigen Stelle (Abbildung 10).

1.2 MITTEILUNG FÜR DIE VERWENDER

1.2.1 WARMWASSERVERBRAUCH



Der Warmwasserverbrauch in den Haushalten ist von den folgenden Faktoren abhängig: Anzahl der Personen, Menge der sanitären Einrichtungsgegenstände, Länge, Durchmesser und Isolierung der Rohrverteilungen in der Wohnung oder im Haus und individuelle Gewohnheiten der Benutzer. Die kostengünstigste Wassererhitzung findet in den Zeitintervallen, in den die ermäßigten Stromtarife gelten, statt.



Prüfen Sie, in welchen Zeitintervallen Ihre Stromversorgungsgesellschaft die ermäßigten Tarife bietet und dementsprechend wählen Sie das Volumen und die Leistung des Warmwasserspeichers so, dass der Warmwasservorrat den Bedarf Ihres Haushalts abdeckt.

1.2.2 ENERGIEEINSPARUNGEN



Der Warmbrauchwasserspeicher hat eine Wärmeisolierung mit hochwertigem, FCKW-freiem Polyurethanschaum. Die Temperatur am Thermostat des Warmwasserspeichers bitte nur so hoch einstellen, wie es für den Haushaltsbetrieb notwendig ist. Sie verringern so den Energieverbrauch sowie die Menge der Kalkablagerungen an den Wänden des Behälters sowie des Wärmetauschers.

BEREITSCHAFTSVERBRAUCH AN ELEKTRISCHER ENERGIE



Auch wenn aus dem Speicher kein Warmwasser entnommen wird, kommt es zu einem bestimmten geringfügigen Wärmeschwund. Dieser Wärmeschwund wird 24 Stunden lang bei einer Temperatur von 65°C im Warmwasserspeicher und 20°C in seiner Umgebung gemessen. Der resultierende Wert wird in kWh/24h angegeben und bedeutet die Energiemenge, die für die Aufrechterhaltung der eingestellten Temperatur erforderlich ist.

TYPEN VON WARMWASSERSPEICHERN VON ERHITZERN	NENNVOLUMEN [l]	ERHITZUNGSDAUER VON 10°C BIS ZU 60°C (Stunden)	ENERGIEVERBRAUCH FÜR DIE ERHITZUNG DES INHALTS VON 15°C BIS ZU 65°C V kWh
OKC 80	75	2,2	4,8
OKC 100; OKC 100/1 m ²	95	2,8	6
OKC 125; OKC 125/1 m ²	120	3,5	8
OKC 160; OKC 160/1 m ²	147	4,3	9,6
OKC 200; OKC 200/1 m ²	195	5,2	12

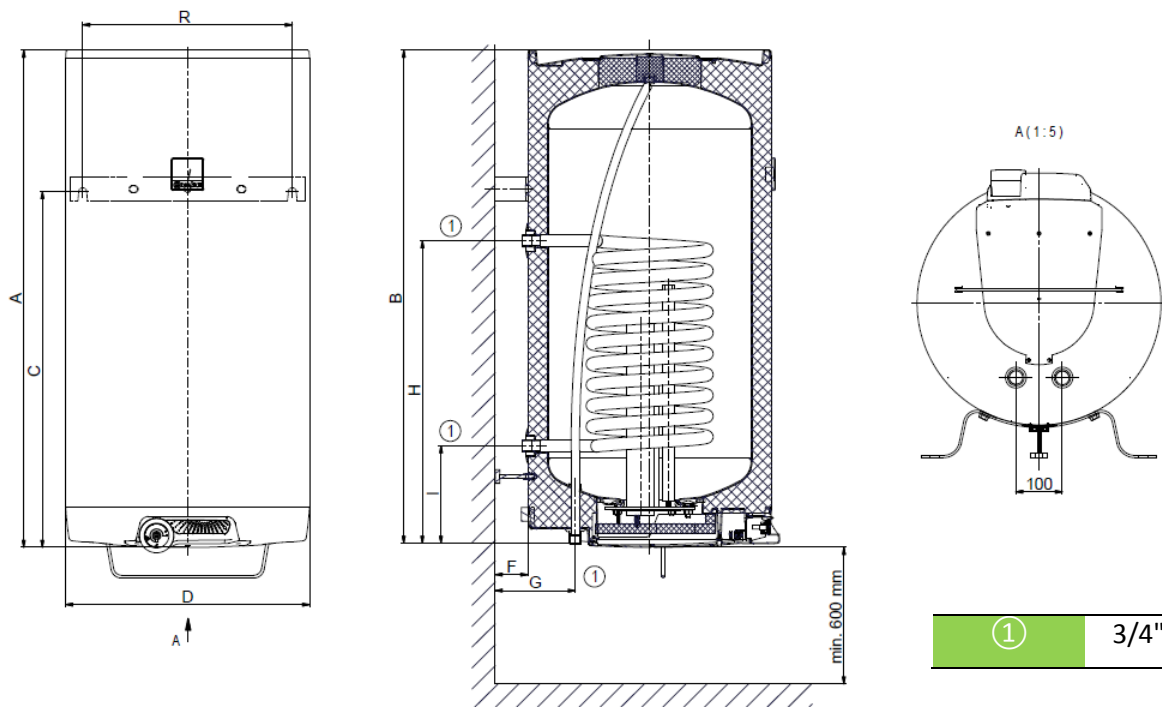
Tabelle 1

1.3 KONSTRUKTION UND BASISABMESSUNGEN DES WASSERSPEICHERS

Der Behälter des Warmwasserspeichers wird aus Stahlblech hergestellt und mit einem Überdruck von 0,9 MPa geprüft. Das Behälterinnere ist mit Email beschichtet. Zum unteren Behälterboden ist ein Flansch angeschweißt, an den ein Flanschdeckel angeschraubt ist. Zwischen Flanschdeckel und Flansch befindet sich ein Dichtungsring. Im Flanschdeckel befinden sich Vertiefungen zum Aufsetzen des Heizkörpers sowie der Sensoren des Regulier- und Sicherheitsthermostats. An der M8-Mutter ist eine Anodenstange anmontiert. Der Wasserbehälter ist mit PUR-Hartschaum isoliert. Die Elektroinstallation befindet sich unter dem abnehmbaren Kunststoffgehäuse. Die Wassertemperatur kann per Thermostat geregelt werden. Bei kombinierten Wasserspeichern ist der Wärmetauscher im Druckbehälter angeschweißt. Dieser Wärmetauscher ist lediglich für den Heizkreis bestimmt.

TECHNISCHE BESCHREIBUNG

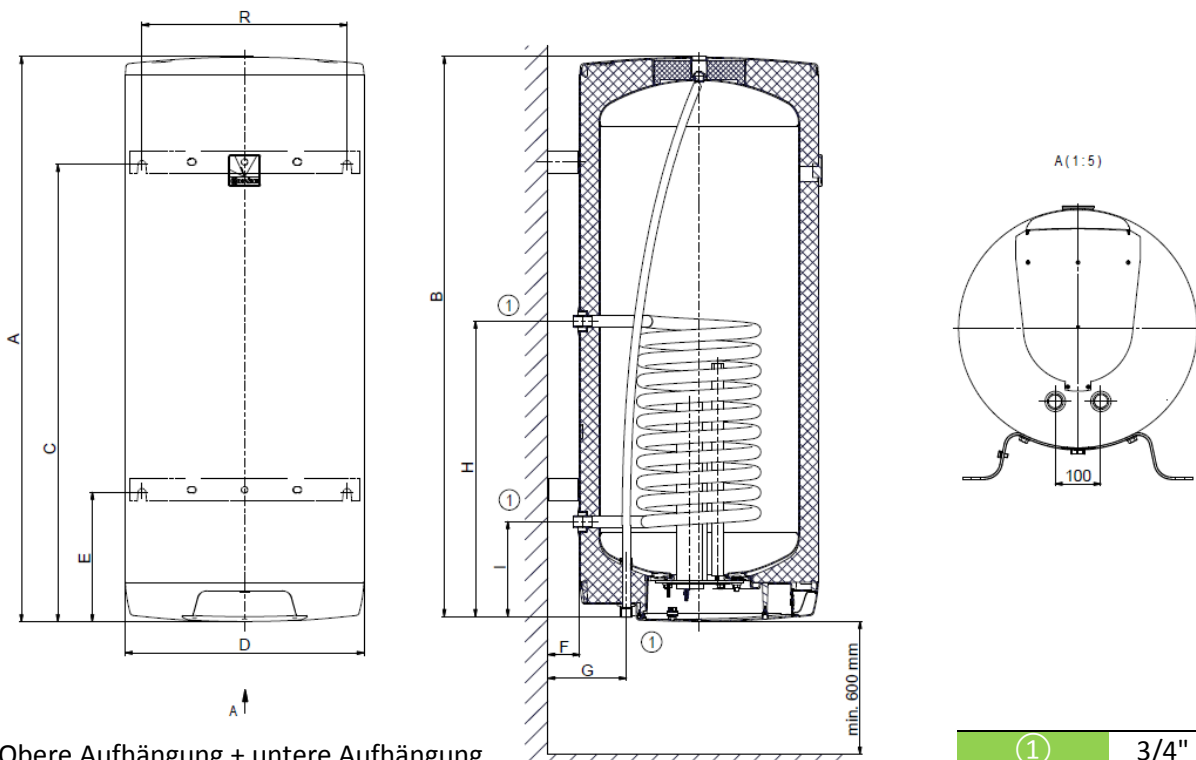
OKC 80, OKC 100, OKC 125



Obere Aufhängung + Arretierungsstütze (Justierschraube)

Abbildung 1

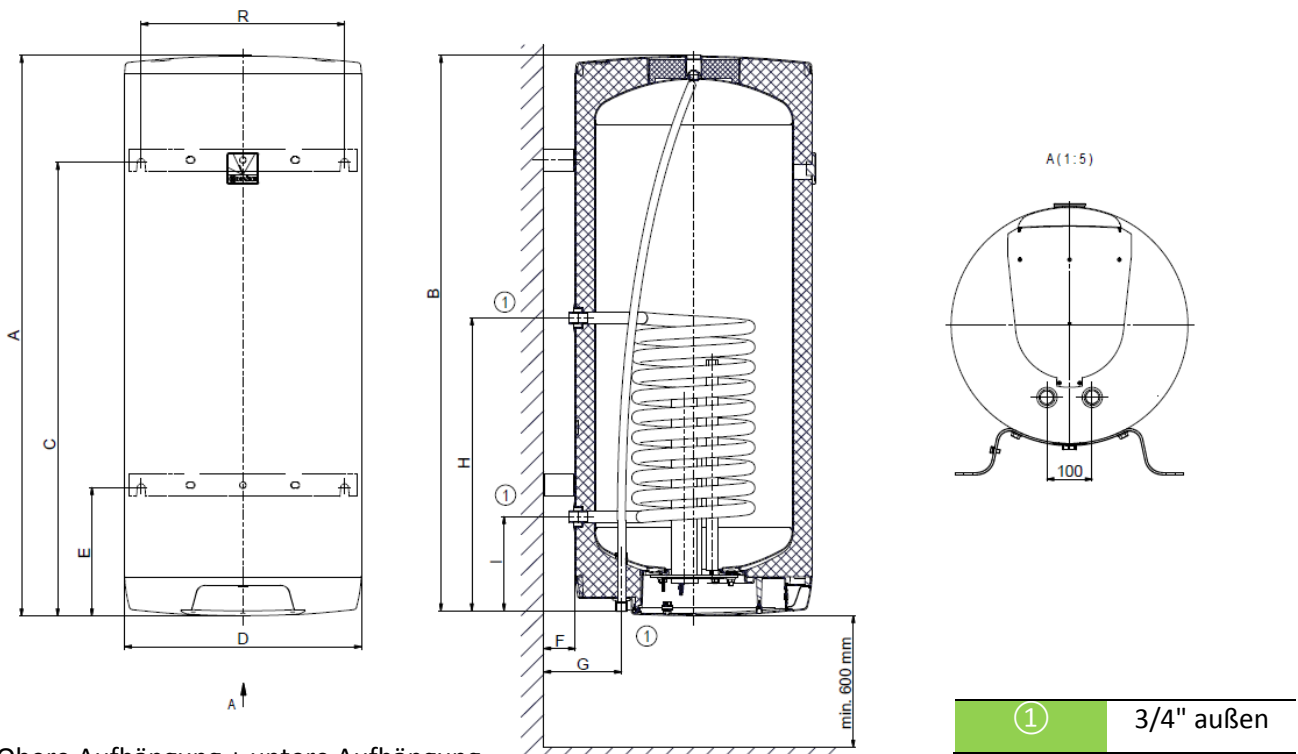
OKC 1602



Obere Aufhängung + untere Aufhängung

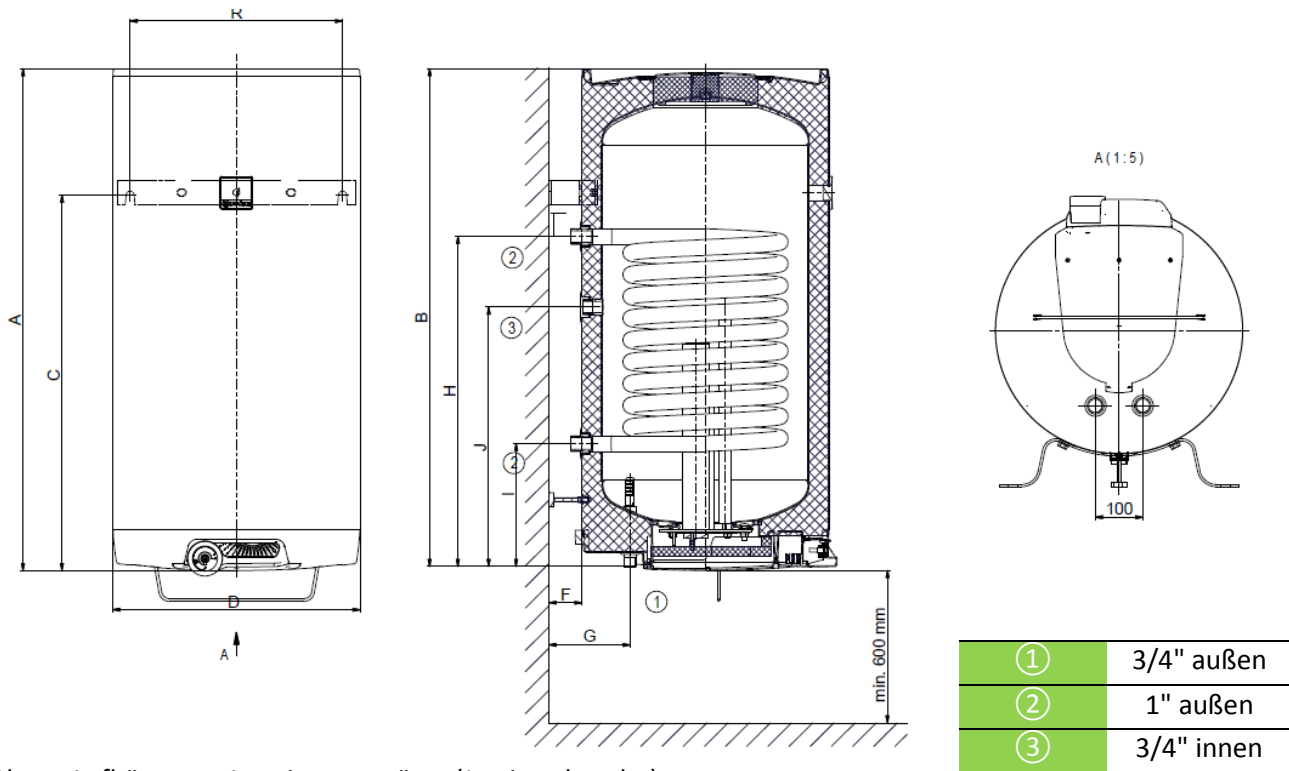
Abbildung 2

OKC 2002



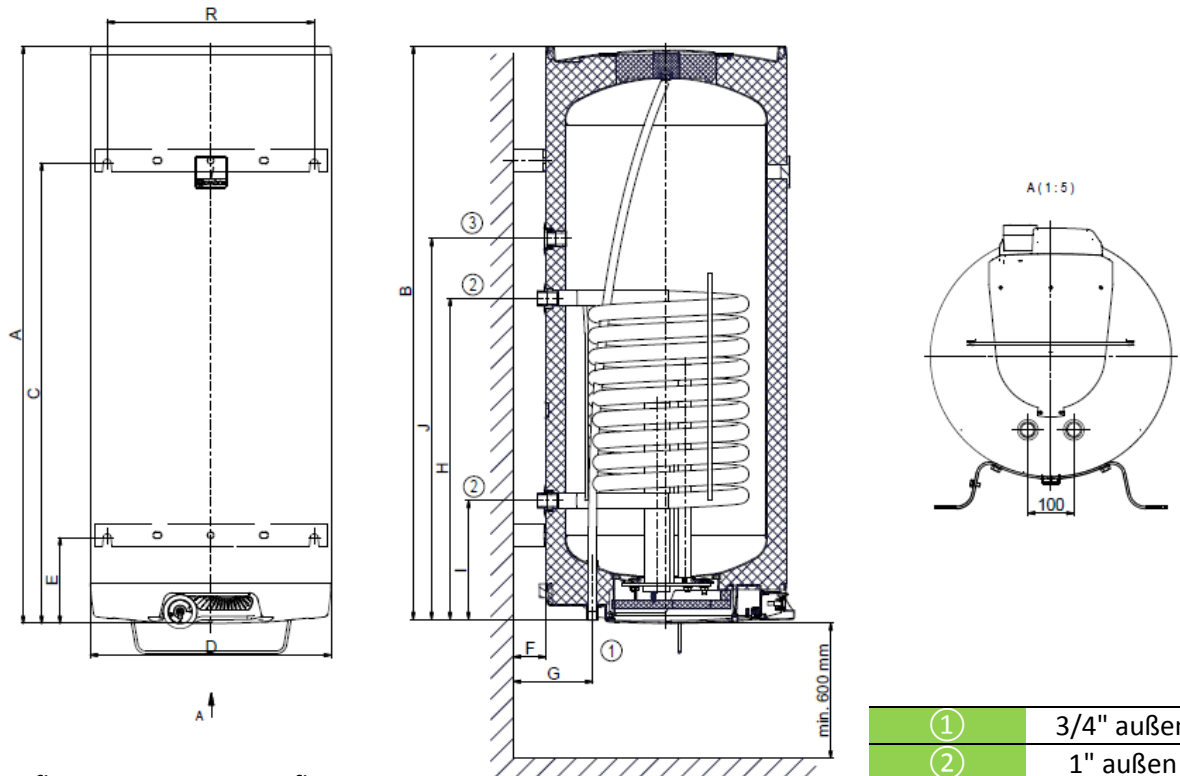
Obere Aufhängung + untere Aufhängung
Abbildung 3

OKC 100/1m², OKC 125/1m²



Obere Aufhängung + Arretierungsstütze (Justierschraube)
Abbildung 4

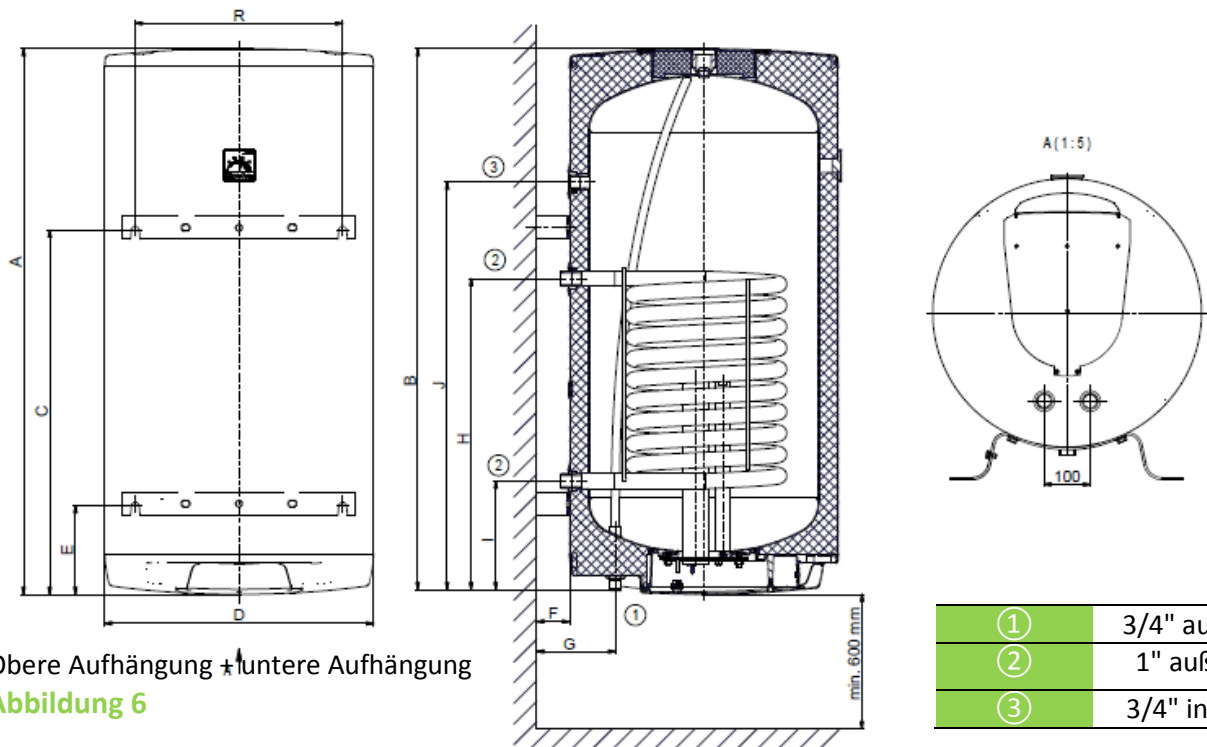
OKC 160/1m²



Obere Aufhängung + untere Aufhängung
Abbildung 5

①	3/4" außen
②	1" außen
③	3/4" innen

OKC 200/1m²



Obere Aufhängung + untere Aufhängung
Abbildung 6

①	3/4" außen
②	1" außen
③	3/4" innen

TYP	OKC 80	OKC 100	OKC 1252	OKC 1602	OKC 2002
		OKC 100/1m ²	OKC 125/1m ²	OKC 160/1m ²	OKC 200/1m ²
A	757	902	1067	1255	1290
B*	748	893	1058	1246	1280
C	615	632	798	1001	792
D	524	524	524	524	584
E	-	-	-	186	192
F	70	70	70	70	70
G	172	172	172	172	172
H	498	703	703	703	677
I	208	263	263	263	237
J	-	-/553	-/553	-/833	-/887
R	450	450	450	450	450

* Entfernung von der Oberkante des Warmwasserspeichers bis zum Ende der Rohre mit Wasserein- und -auslass. Abmessungen B und N vor dem Bohren überprüfen

Die Werte hinter dem Schrägstrich beziehen sich auf Warmwasserspeicher mit Wärmetauscher 1 m².

Tabelle 2

TYP		OKC 80	OKC 100	OKC 1252	OKC 1602	OKC 2002
		OKC 100/1 m ²	OKC 125/1 m ²	OKC 160/1 m ²	OKC 200/1 m ²	
FASSUNGSVERMÖGEN	l	75	95	120	147	195
MAX. BETRIEBSÜBERDRUCK IM BEHÄLTER	MPa			0,6		
MAX. BETRIEBSÜBERDRUCK IM WÄRMETAUSCHER*	MPa			1		
ELEKTROANSCHLUSS	V			1 PE-N 230V/50Hz		
LEISTUNG	W			2200		
ELEKTRISCHE DECKUNG				IP 44		
MAX. WARMWASSEITEMPERATUR	°C			90		
MAX. ARBEITSTEMPERATUR IM WÄRMETAUSCHER	°C			110		
EMPFOHLENE WARMWASSEITEMPERATUR	°C			60		
HÖHE DES WARMWASSERSPEICHERS	mm	757	902	1067	1255	1287
DURCHMESSER DES WARMWASSERSPEICHERS	mm	524	524	524	524	584
MAX. GEWICHT DES WARMWASSERSPEICHERS OHNE WASSER	kg	42	52/58	58/64	66/72	78/83
ERWÄRMUNGSDAUER ENERGIE VON 10°C AUF 60°C	h	2,2	2,8	3,5	4,3	5,2

TYP		OKC 80	OKC 100	OKC 1252	OKC 1602	OKC 2002
WÄRMEAUSTAUSCHFLÄCHE DES WÄRMETAUSCHERS	m ²	0,41	0,68	0,68	0,68	0,68
ERHITZUNGSDAUER DURCH DEN WÄRMETAUSCHER VON 10°C BIS ZU 60°C BEI EINEM DURCHFLUSS VON 720 l/h	min	32	23	28	35	45
WÄRMENENNLEISTUNG BEI HEIZWASSERTEMPERATUR VON 80°C UND DURCHLAUF VON 310 l/h	W	6000	9000	9000	9000	9000
ERHITZUNGSDAUER DURCH DEN WÄRMETAUSCHER VON 10°C BIS ZU 60°C BEI EINEM DURCHFLUSS VON 310 l/h	min	50	48	55	67	86
BELASTUNGSPROFIL		M	M	M	L	XL
STROMTAGESVERBRUCH	kWh	6,19	6,31	6,59	12,03	20,34
MISCHWASSER V40	l	138,7	165,41	231,1	242,83	331,26
TYP		OKC 100/1m ²	OKC 125/1m ²	OKC 160/1m ²	OKC 200/1m ²	
WÄRMEÜBERTRAGUNGSFLÄCHE DES WÄRMETAUSCHERS	m ²	-	1,08	1,08	1,08	1,08
WÄRMENENNLEISTUNG BEI HEIZWASSERTEMPERATUR VON 80 °C UND DURCHLAUF VON 720 l/h	W	-	24000	24000	24000	24000
ERWÄRMUNGSDAUER DURCH DEN WÄRMETAUSCHER VON 10°C BIS ZU 60°C	min	-	14	17	21	28
STATISCHER VERLUST	W	-	47	57	67	72

Tabelle 3

2 BETRIEBS- UND MONTAGEINFORMATIONEN

2.1 BETRIEBSBEDINGUNGEN



Der Warmwasserspeicher darf ausschließlich in Übereinstimmung mit den auf dem Leistungsetikett aufgeführten Bedingungen und Hinweisen für den Elektroanschluss benutzt werden. Neben den gesetzlichen nationalen Vorschriften und Normen sind auch die von lokalen Strom- und Wasserversorgungsgesellschaften festgelegten Anschlussbedingungen, sowie die Montage- und Bedienungsanleitung einzuhalten. Der Raum, in dem das Gerät betrieben wird, muss frostfrei sein. Die Temperatur am Installationsort muss höher als +2 °C sein. Die Montage ist an einer Stelle durchzuführen, die als geeignet anzusehen ist, d. h. das Gerät muss für die eventuelle Wartung, Reparatur oder eventuellen Austausch problemlos zugänglich sein.

Wir weisen darauf hin, dass der Warmwasserspeicher nicht ans Stromnetz angeschlossen werden darf, sofern dessen Nähe mit brennbaren Flüssigkeiten (Benzin, Fleckenreiniger), Gasen usw. gearbeitet wird.



Beim stark kalkhaltigen Wasser empfehlen wir, dem Gerät ein gängiges Entkalkungsgerät vorzuschalten, bzw. den Thermostat auf eine Betriebstemperatur von maximal 60 °C einzustellen. Für einen ordnungsgemäßen Betrieb ist es unerlässlich, Trinkwasser entsprechender Qualität zu verwenden. Um eventuelle Ablagerungen zu verhindern, empfehlen wir, dem Gerät ein Wasserfilter vorzuschalten.

2.2 WANDMONTAGE



Vor der Montage sind die Tragfähigkeit der Wand sowie das Material, aus dem sie angefertigt ist, in Hinsicht auf das Gewicht des mit Wasser gefüllten Warmwasserspeichers zu prüfen. Je nach Wandmaterial ist ein entsprechender Anker auszuwählen. Bei Zweifeln über die Tragfähigkeit der Wände wenden Sie sich bezüglich der Aufhängung an einen Baufachmann. Der Minstdurchmesser der Aufhängungsschrauben des Warmwasserspeichers beträgt 12 mm. **Bei der Montage der Ankerschrauben gehen Sie nach der Anleitung des Herstellers der Anker vor.**

Gemäß den in der Abbildung angezeigten Abmessungen (Abbildung 1 bis Abbildung 6) sind die Verankerungen in einem Abstand **von 450 mm** anzubringen. Prüfen Sie, ob die Aufhängeschrauben am Warmwasserspeicher fest angezogen sind, und hängen Sie den Warmwasserspeicher auf. Mit Hilfe einer Arretierungsstütze im unteren Teil des Heizgerätes können Sie bei den Heizgeräten 80-125 l (Abbildung 7) die Parallelität zu der Wand sicherstellen (Abbildung 1, Abbildung 4).



Abbildung 7



Wird der Warmwasserspeicher in einem **engen, kleineren Raum** oder in einer Zwischendecke o. Ä. montiert, muss man unbedingt beachten, dass die Anschlussseite des Gerätes (Wasser- und Stromanschluss) frei zugänglich bleibt und kein Wärmestau entsteht. Unter dem Warmwasserspeicher muss Freiraum bleiben, der bis zu **500 mm** von der Unterkante des Warmwasserspeichers reichen muss. Bei der Montage direkt unter die Decke muss der Abstand von der Decke mind. **50mm**.

Bei der Montage des Warmwasserspeichers in geschlossenen Räumen, Zwischendecken, Einbauten oder Nischen ist ausreichender Abstand zu den zu bedienenden Armaturen, elektrischen Lüsterklemmen, Anoden und Reinigungsöffnungen sicherzustellen. Der Mindestabstand von der Reinigungsöffnung beträgt 600 mm.

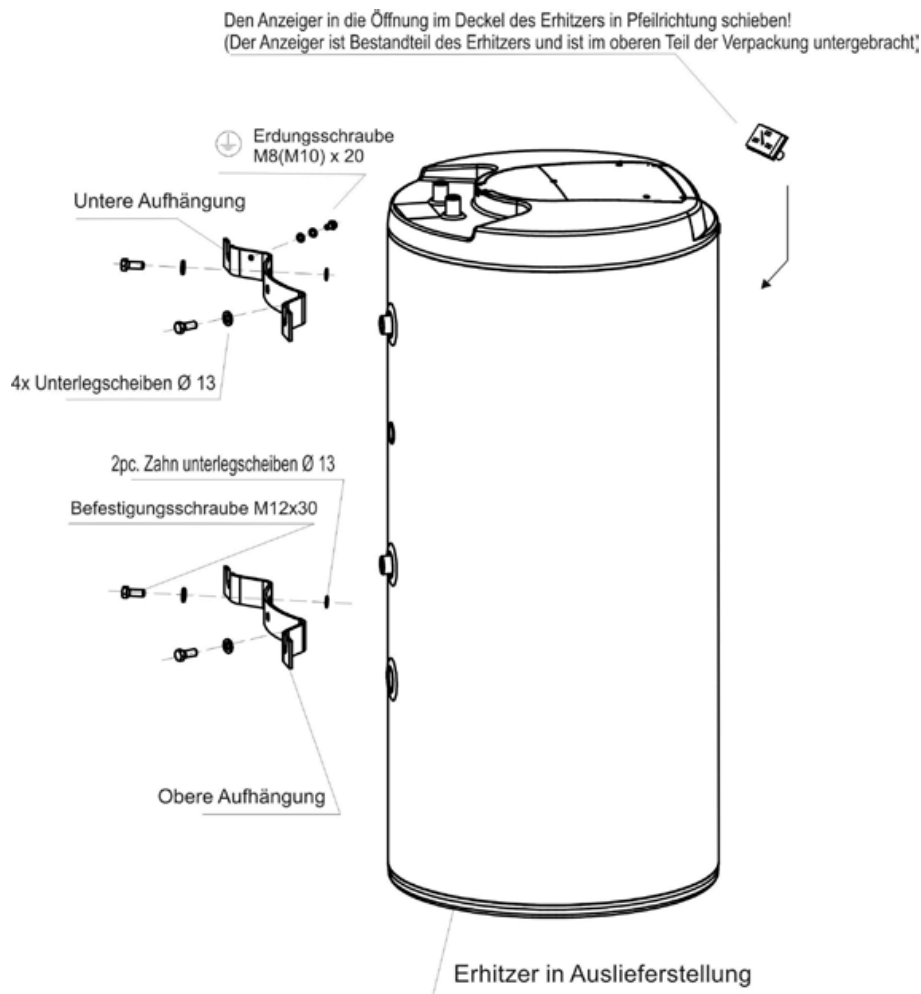


Abbildung 8

2.3 WASSERINSTALLATION



Der Anschluss der Warmwasserspeicher an die Wasserinstallationen ist in der (Abbildung 9, Abbildung 10) dargestellt. Um den Warmwasserspeicher eventuellen abmontieren zu können, sind an den Brauchwasserzulauf und -auslass Verschraubungen Js 3/4“ zu montieren. Das Sicherheitsventil wird an den mit dem blauen Ring gekennzeichneten Kaltwasserzulauf montiert. Wir empfehlen, die Warmwasserverteilung vom Warmwasserspeicher möglichst kurz zu gestalten, um Wärmeverluste zu reduzieren.



Jeder Warmwasser-Druckerhitzer hat mit einer durch Sicherheitsventil gesicherten Membranfeder ausgestattet zu werden. Das Sicherheitsventil muss gut zugänglich sein und sich möglichst nahe am Gerät befinden. Die Zuleitung muss mindestens die gleiche Lichtweite wie das Sicherheitsventil aufweisen. Das Sicherheitsventil ist so hoch anzubringen, um die Ableitung des Ablaufwassers durch Eigengefälle zu gewährleisten. Zur Montage sind Sicherheitsventile mit herstellereitig fest eingestelltem Druck zu verwenden. Der Auslassdruck des Sicherheitsventils muss mit dem zugelassenen Höchstdruck des Warmwasserspeichers übereinstimmen und zumindest um 20% höher als der Maximaldruck in der Wasserleitung sein. Für den Fall, dass der Druck in der Wasserleitung diesen Wert übersteigt, muss im System ein Reduktionsventil eingesetzt werden. Die notwendigen Drücke sind der nachstehenden Tabelle 4 zu entnehmen. Zwischen Warmwassergehäuse und Sicherheitsventil darf keine Absperrarmatur zwischengeschaltet werden. Bei der Montage ist entsprechend der Anleitung des Herstellers der Sicherheitsvorrichtung vorzugehen.



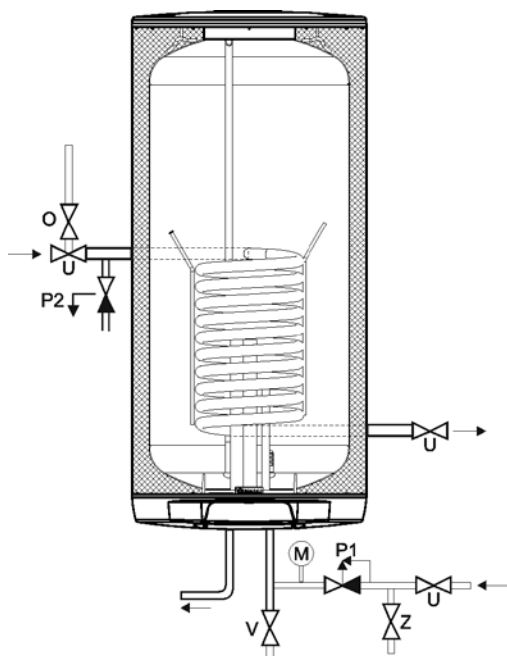
Vor jeder Inbetriebnahme von Sicherheitsventilen sind diese auf ihre Funktionsfähigkeit zu prüfen. Die Kontrolle erfolgt durch manuelles Entnehmen der Membran vom Ventilsitz und zwar durch leichtes Verdrehen des Knopfes der Abreißvorrichtung in Pfeilrichtung. Nach dem Drehen muss der Knopf wieder in der Kerbe einrasten. Bei korrekter Funktion der Abreißvorrichtung fließt das Wasser über das Ablaufrohr des Sicherheitsventils ab. Im Normalbetrieb muss diese Kontrolle mindestens einmal im Monat vorgenommen werden, aber auch nach jedem längeren Stillstand, der mehr als 5 Tage dauert. Aus dem Sicherheitsventil kann durch das Ablaufrohr Wasser abtropfen; das Rohr hat daher eine Auslassöffnung in die Atmosphäre aufzuweisen, senkrecht nach unten ausgerichtet zu sein und in einem frostfreien Raum untergebracht zu werden. Zum Ablassen des Wasserspeichers ist das empfohlene Ablassventil zu verwenden. Zuerst muss die Wasserzuleitung zum Warmwasserspeicher geschlossen werden. Um den korrekten Betrieb des Sicherheitsventils zu gewährleisten, muss am Zuleitungsrohr ein Rückschlagventil installiert werden, das verhindert, dass sich der Warmwasserspeicher von selbst entleert und das Warmwasser zurück in die Wasserleitung eindringt.

Erforderlicher Druck:

ANSPRECHDRUCK DES SICHERHEITSVENTILS (MPa)	Zulässiger Betriebsüberdruck des Warmwasserspeichers (MPa)	MAX. DRUCK IN DER KALTWASSERLEITUNG (MPa)
0,6	0,6	bis 0,48
0,7	0,7	bis 0,56
1	1	bis 0,8

Tabelle 4

Die Warmwasserspeicher sind mit einem Auslassventil in der Kaltwasserzuleitung zu bestücken, um eine eventuelle Demontage oder Reparatur zu ermöglichen.



Es empfiehlt sich, an Ein- und Ablass des Heizwassers Verschlussventile anzugliedern (für den Fall eines notwendigen Ausbaus des Heizgerätes). Die Ventile sind möglichst nahe am Warmwasserspeicher einzusetzen, um größere Wärmeverluste auszuschließen.

Abbildung 9

WARMWASSERSPEICHER KOMBINIERT WARMWASSERVERTEILUNG

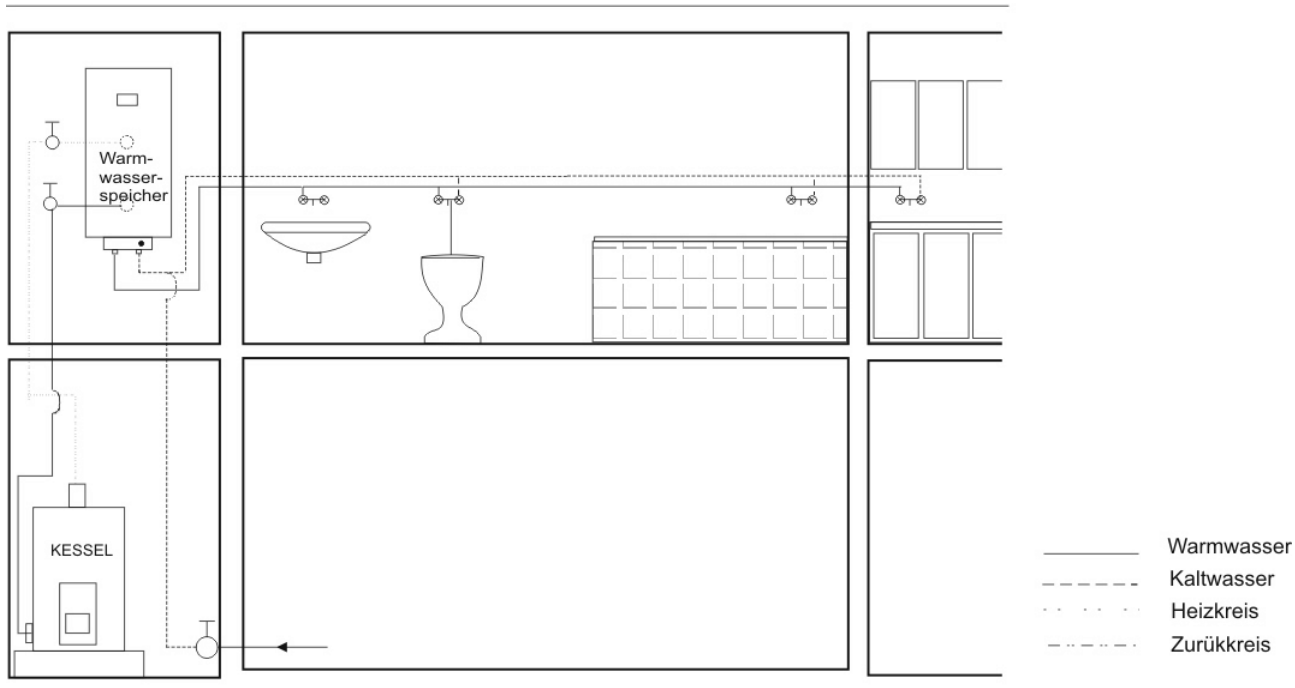


Abbildung 10

2.4 ELEKTROINSTALLATION

2.4.1 GRUNDLEGENDE INFORMATIONEN ZUR ELEKTRISCHEN INSTALLATION

Der Anschluss ist gemäß des Anschlussschemas durchzuführen. Die im Werk vorgenommene Schaltung darf nicht geändert werden! (Abbildung 12) In der Abdeckung der Elektroinstallation ist die Trennscheibe zu entfernen, die dem Durchmesser der Zuleitung von $\phi 8$ oder $\phi 10$ (Abbildung 11) entspricht. Die elektrischen Teile des Heizgerätes besitzen IP-Niveau 44. Leistungsbedarf elektrischen Körpers beträgt 2200W.

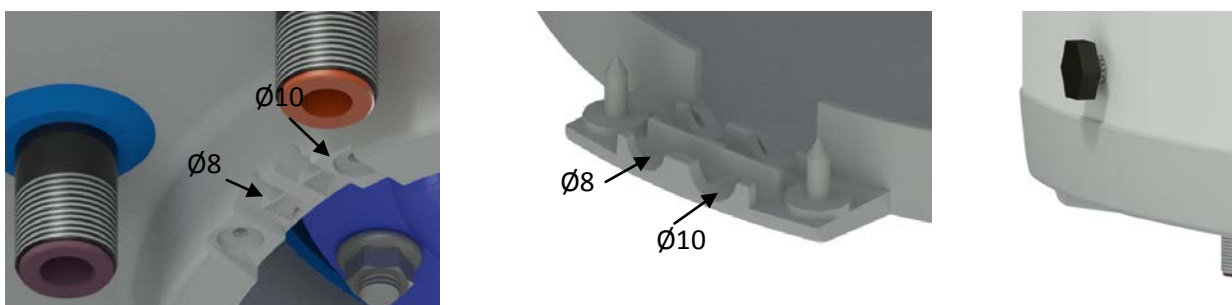


Abbildung 11

Bei der elektrischen Installation sind folgende Anforderungen einzuhalten.



- Das Schema des Elektroanschlusses ist dem Warmwasserspeicher am Gehäuse der Elektroinstallation (Abbildung 12) beigelegt.
- Anschluss, Reparaturen und Kontrollen der Elektroinstallation müssen lediglich von einer zu diesen Tätigkeiten befugten Person durchgeführt werden.
- Der fachmännische Anschluss hat auf dem Garantieschein bestätigt zu werden.
- Der Warmwasserspeicher wird an das 230 V/50 Hz Stromnetz mit fest installiertem, beweglichem Leiter angeschlossen, in welchem ein Schalter angebracht ist, der alle Pole von Netz und Sicherungen (Leistungsschalter) abschaltet.
- Bei den Warmwasserspeichern OKC 80-125 und OKC 100-125/1m² ist, nachdem sie an die Wand gehängt werden sind und der Abstand von der Wand mit der Justierschraube M8x80 hergestellt worden ist, der Leiter der Außenschutzverbindung an die Justierschraube anzuschließen.
- Bei den Warmwasserspeichern OKC 160-200 und OKC 160-200/1m² ist, nachdem sie an die Wand gehängt werden sind, der Leiter der Außenschutzverbindung an die untere Aufhängung an die Erdungsschraube anzuschließen.
- Bei Installation in Badezimmern, Waschküchen, Waschräumen und Duschen ist es notwendig, gemäß Norm zu verfahren.
- Die elektrischen Teile des Heizgerätes besitzen IP-Niveau 44.
- Halten Sie die Schutzvorschriften gegen Stromschlag gemäß Norm ein.

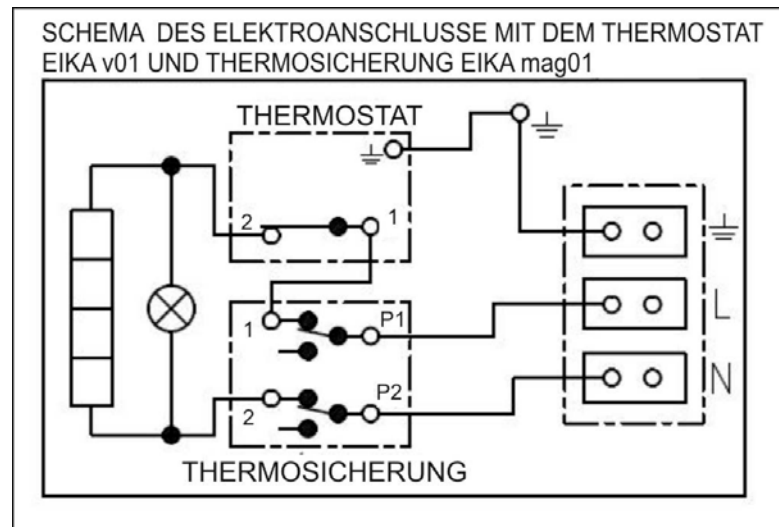


Abbildung 12

2.5 ARBEITSTÄTIGKEIT

a) *Erwärmen von Nutzwasser durch elektrische Energie*

Nach dem Anschließen des Warmwasserspeichers an das Stromnetz erhitzt der Heizkörper das Wasser. Das An- und Ausschalten des Heizkörpers wird durch das Thermostat reguliert. Nachdem die eingestellte Temperatur erreicht wurde, der Thermostat unterbricht den elektrischen Kreis und dadurch die Wassererwärmung. Die Kontrollleuchte signalisiert, ob sich der Heizkörper in Betrieb (Aufleuchten) oder außer Betrieb (Kontrollleuchte erlischt) befindet. Bei längeranhaltendem Betrieb ohne Nutzung des erhitzten Volumens ist es notwendig, das Thermostat auf Position zwischen 5°C und 8°C zu stellen (den Knopf des Thermostats auf die Kennzeichnung „Schneeflocke“ stellen), damit es zu keinerlei Einfrieren kommt, oder die Stromzufuhr an den Wasserkocher abzuschalten. Bei Kombi-Heizgeräten ist es notwendig, während des Erhitzens mit elektrischem Strom das Verschlussventil am Zugang zum Rohrwärmetauscher zu schließen, wodurch das Erhitzen des Wassers im Heizwassersystem verhindert wird.

b) *Brauchwassererwärmung mit Wärmeenergie über einen Wärmetauscher*

Die Verschlussventile am Wärmetauscher müssen geöffnet sein, dadurch wird der Einlass von Heizwasser aus dem Warmwasserheizsystem gewährleistet. Es ist empfehlenswert, zusammen mit dem Absperrventil am Zulauf in den Wärmetauscher ein Entlüftungsventil einzusetzen, mit dem je nach Bedarf, insbesondere beim Beginn der Heizsaison, die Entlüftung des Wärmetauschers durchgeführt wird (Abbildung 9). Die zur Aufheizung des Wärmetauschers benötigte Zeit ist von Temperatur und Wasserdurchfluss des Heizwassersystems abhängig. Der kombinierte Warmwasserspeicher wird in universeller Ausführung hergestellt - je nach Bedarf befindet sich der Anschluss der Absperrventile rechts oder links des Heizkörpers.

2.6 ERSTE INBETRIEBNAHME



Nach dem Anschluss des Warmwassergeräts an Wasserleitungssystem, Warmwasser-Heizsystem, ggf. Stromnetz sowie nach entsprechender Überprüfung des Sicherheitsventils (laut dem Ventil beigelegter Gebrauchsanweisung) kann das Warmwassergerät in Betrieb genommen werden. Bevor das Gerät an Strom angeschlossen wird, ist es mit Wasser zu füllen. Den Vorgang der ersten Erhitzung muss ein konzessionierter Fachmann vornehmen und überwachen. Das Warmwasserablassrohr sowie die Bestandteile der Sicherheitsarmatur können heiß sein.



Im Laufe des Erhitzungsprozesses muss das Wasser, das infolge der Erwärmung sein Volumen vergrößert, bei Druckanschluss aus dem Sicherheitsventil abtropfen. Bei drucklosem Anschluss tropft das Wasser aus der Überlauf-Mischbatterie ab. Nach Beendigung der Erhitzung sollten die eingestellte Temperatur und die tatsächliche Temperatur des entnommenen Wassers etwa gleich sein. Nach dem Anschluss des Warmwasserspeichers ans Wasserleitungssystem, Stromnetz und nach der Überprüfung des Sicherheitsventils (gemäß dem Ventil beigelegter Anleitung) kann der Warmwasserspeicher in Betrieb genommen werden.

Vorgehensweise bei der Inbetriebnahme des Warmwasserspeichers:

1. Wasserleitungs- und Elektroinstallation sowie bei kombinierten Warmwasserspeichern auch die Installation am Warmwasser-Heizungssystem kontrollieren. Prüfung der korrekten Positionierung der Betriebsthermostatfühler. Die Fühler müssen bis auf Anschlag in die Tauchhülse eingeschoben sein und zwar in folgender Reihenfolge: zuerst der Betriebs- und dann das Sicherheitsthermostat.
2. Das Warmwasserventil an der Mischbatterie öffnen.
3. Das Ventil der Kaltwasser-Zuleitung zum Warmwasserspeicher öffnen.
4. Sobald das Wasser durch das Ventil der Warmwassermischbatterie herauszufließen beginnt, ist das Füllen des Warmwasserspeichers abgeschlossen und das Ventil kann geschlossen werden.
5. Wenn Undichtigkeiten auftreten (Flanschdeckel), empfehlen wir, die Schrauben am Flanschdeckel nachzuziehen.
6. Die Abdeckung des Elektroinstallation anschrauben.
7. Beim Erhitzen des Brauchwassers mittels Wärmeenergie aus dem Warmwasser-Heizsystem die Ventile am Heizwasserein- und Heizwasseraustritt öffnen, ggf. den Wärmetauscher entlüften.
8. Bei Betriebsbeginn den Warmwasserspeicher mit Wasser durchspülen, bis die Wassertrübung verschwindet.
9. Den Garantieschein ordnungsgemäß ausfüllen.

2.7 AUSSERBETRIEBNAHME, ENTLERUNG



Wird der Warmwasserspeicher für eine längere Zeit außer Betrieb oder er wird nicht verwendet, muss es entleert und vom Stromversorgungsnetz in allen Polen getrennt werden. Der Schalter für die Zuleitung oder den Sicherheitsautomaten ist auszuschalten.

In den nicht frostfreien Räumen muss der Warmwasserspeicher vor Beginn der kalten Jahreszeiten entleert werden, falls es für einige Tage außer Betrieb bleibt und vom Stromversorgungsnetz getrennt ist.



Die Entleerung des Brauchwassers erfolgt nach dem Schließen des Absperrventils in der Kaltwasserzuleitung (über das Auslassventil bei Kombination der Sicherheitsventile) und bei gleichzeitigem Öffnen aller Warmwasserventile an den angeschlossenen Armaturen. **Beim Entleeren kann heißes Wasser ausströmen!** Bei eventueller Frostgefahr ist zu berücksichtigen, dass das Wasser nicht nur im Warmwasserspeicher und der Warmwasserrohrleitung, sondern auch in der gesamten Kaltwasserzuleitung gefrieren kann. Deshalb ist es empfehlenswert, alle Armaturen und Rohrleitungen im Teil, die das Wasser bis zum Hauswasserzähler führen (Hausanschluss an der Wasserleitung) und nicht mehr durch Frost gefährdet sind, zu entleeren. Wenn der Warmwasserspeicher wieder in Betrieb genommen wird, muss unbedingt darauf geachtet werden, dass er mit Wasser gefüllt ist **und das Wasser an den Warmwasserventilen ohne Luftblasen herausfließt.**

2.8 KONTROLLE, INSTANDHALTUNG, WARTUNG



Im Laufe der Erhitzung muss das Wasser, das infolge der Erwärmung sein Volumen vergrößert, sichtbar aus dem Sicherheitsventil abtropfen (bei drucklosem Anschluss tropft das Wasser aus dem Ventil der Mischbatterie ab). Bei vollständiger Erwärmung (ca. 65 °C) beträgt die Ausdehnung des Wasservolumens etwa 3 % des Volumens des Wasserspeichers. Die Funktion des Sicherheitsventils ist regelmäßig zu prüfen (nach den Anweisungen in der beigegeführten Anleitung zum Sicherheitsventil). Im Normalbetrieb muss diese Kontrolle mindestens einmal pro Monat vorgenommen werden, aber auch nach jedem Betriebsstillstand, der mehr als 5 Tage andauert.

Achtung! Das Kaltwasserzuleitungsrohr und die Anschlussarmatur des Wasserspeichers können dabei heiß werden! Im Fall, dass der Warmwasserspeicher nicht arbeitet oder kein Warmwasser entnommen wird, darf aus dem Sicherheitsventil kein Wasser abtropfen. Tropft dennoch Wasser ab, dann ist entweder der Wasserdruck in der Wasserzuleitung zu hoch oder das Sicherheitsventil ist defekt. Wenden Sie sich bitte sofort an einen Fachinstallateur!



Wenn das Wasser stark mineralhaltig ist, muss ein Fachmann zur Hilfe gezogen werden, der sowohl den im Inneren des Wasserspeichers angesetzten Kesselstein, als auch freie Ablagerungen beseitigt und dies nach einem bis zwei Betriebsjahren. Durch wiederholtes Aufwärmen von Wasser setzt sich an den Behälterwänden und vor allem am Flanschdeckel Kesselstein ab. Wie stark diese Ablagerungen sind, hängt von der Wasserhärte, der Wassertemperatur sowie vom jeweiligen Warmwasserverbrauch ab.

Wir empfehlen, den Behälter nach zweijährigem Betrieb zu kontrollieren, ggf. von Kesselstein zu reinigen; kontrollieren Sie auch die Anodenstange und wechseln sie diese ggf. ebenfalls aus. Die Langlebigkeit der Anode liegt bei theoretisch berechneten zwei Betriebsjahren; diese ist jedoch veränderlich in Abhängigkeit von der am Einsatzort vorliegenden Härte und chemischen Zusammensetzung des Wassers. Aufgrund dieser Untersuchung ist es möglich, einen Termin zur Auswechslung der Anodenstäbe festzulegen. Die Reinigung und der Austausch von Anoden sind einer Firma anzuvertrauen, die Servicedienstleistungen vornimmt.

Beim Ablassen des Wassers aus dem Warmwasserspeicher muss das Ventil der Warmwasser-Mischbatterie geöffnet sein, damit im Innenbehälter kein Unterdruck entsteht, der das völlige Abfließen des Wassers verhindert. Die Reinigung erfolgt durch die Flanschöffnung und zwar folgendermaßen – Wasserspeicher entleeren, Flanschdeckel demontieren, Wasserspeicher reinigen. Bei erneuter Montage ist eine neue Dichtung zu verwenden. Der Innenraum des Warmwasserspeichers hat eine spezielle Emailoberfläche, die nicht mit den Reinigungsmittel zur Beseitigung des Kesselsteins in Berührung kommen darf - bei der Arbeit keine Entkalkungspumpe verwenden. Die Kalkablagerungen mit einem Holzstück beseitigen, dann absaugen oder mit einem Lappen abwischen. Anschließend muss das Gerät ordnungsgemäß ausgespült und wie bei der ersten Inbetriebnahme kontrolliert werden. Zur Reinigung des Außenmantels des Warmwasserspeichers verwenden Sie weder Scheuermittel, noch Farbenverdünner (Nitroverdünner, Trichlor usw.). Zur Reinigung einen feuchten Lappen und ein paar Tropfen eines gängigen Flüssigreinigungsmittels benutzen.

2.9 HÄUFIGSTE FUNKTIONSTÖRUNGEN UND IHRE URSACHEN

STÖRUNGSANZEICHEN	KONTROLLLEUCHE	LÖSUNG
Das Wasser ist kalt.	<ul style="list-style-type: none"> • leuchtet • leuchtet nicht 	<ul style="list-style-type: none"> • Am Thermostat wurde zu niedrige Temperatur eingestellt • Heizkörper ist defekt • Keine Versorgungsspannung • Thermostat defekt • Sicherheitsthermostat ist abgeschaltet, dies wurde wahrscheinlich durch das defekte Betriebsthermostat verursacht
Wasser ist unzureichend warm.	<ul style="list-style-type: none"> • leuchtet 	<ul style="list-style-type: none"> • Eine der Spiralen im Heizkörper ist defekt (2x 1000W)
Wassertemperatur entspricht nicht dem eingestellten Wert.		<ul style="list-style-type: none"> • Thermostat defekt
Aus dem Sicherheitsventil tropft ständig Wasser.	<ul style="list-style-type: none"> • leuchtet nicht 	<ul style="list-style-type: none"> • hoher Eintrittsdruck • beschädigtes Sicherheitsventil

Tabelle 5



Versuchen Sie nicht, die Störung selbst zu beheben. Wenden Sie sich bitte entweder an eine Fachwerkstatt oder den Kundendienst. Ein Fachmann braucht oft nicht viel, um eine Störung zu beheben. Bei der Reparaturbestellung machen Sie Angaben über die Typenbezeichnung und Produktionsnummer, die Sie am Leistungsschild Ihres Warmwasserspeiches finden.

3 BEDIENUNG DES THERMOSTATS

3.1 BEDIENUNG

3.1.1 BEDIEN-ANLAGEN DES WARMWASSERSPEICHERS

Abdeckung der Elektroinstallation für die Warmwasserspeicher OKC 200, OKC 200/1m²

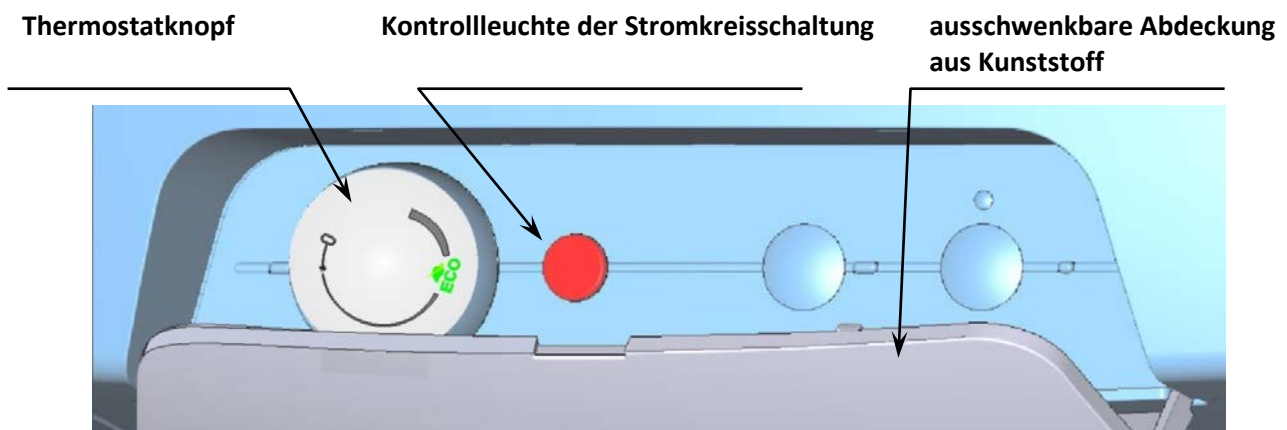


Abbildung 13

Abdeckung der Elektroinstallation für die Warmwasserspeicher OKC 80, OKC 100, OKC 125, OKC 160, OKC 100/1m², OKC 125/1m², OKC 160/1m²



Abbildung 14



Weder der Thermostat noch ein anderer Teil der Steuertafel stellt einen tragfähigen Teil dar, der für jegliche Handhabung des Heizgeräts verwendet werden könnte.

3.1.2 TEMPERATUREINSTELLUNG

Die Wassertemperatur wird durch das Drehen des Thermostatknopfs eingestellt. Das gewünschte Symbol wird gegen den festen Punkt am Bedienpaneel eingestellt.

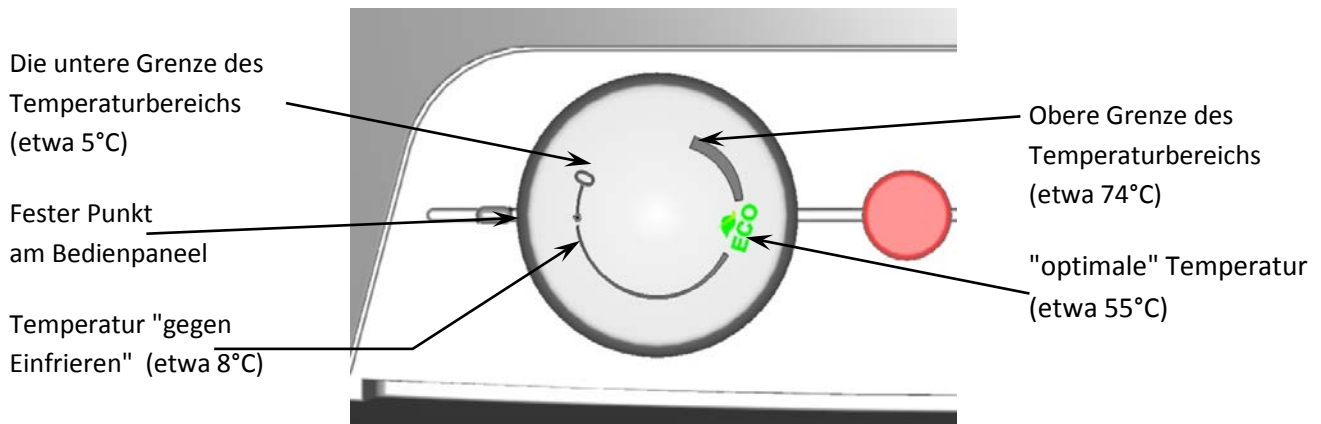


Abbildung 15

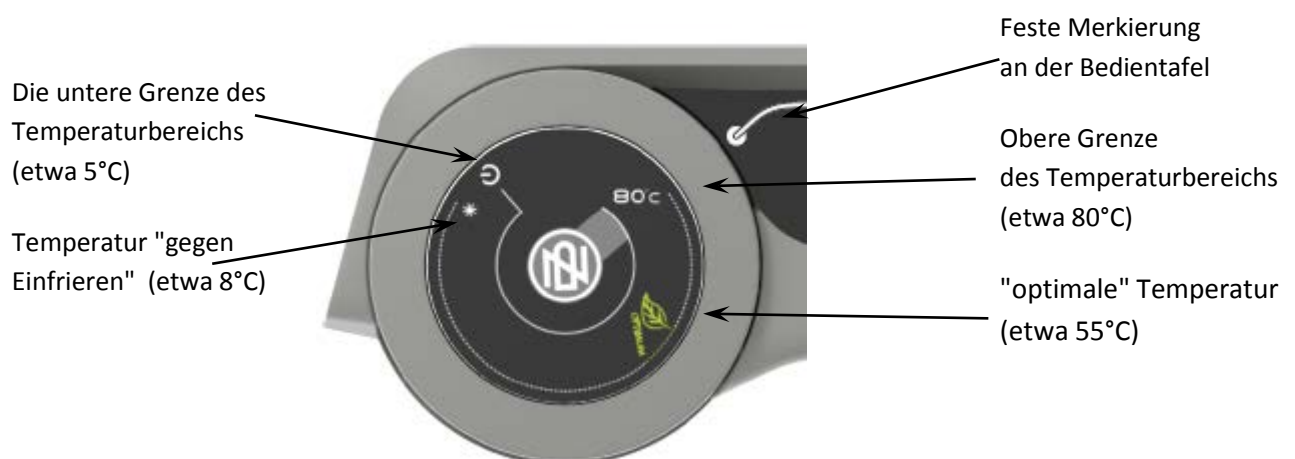


Abbildung 16



Die Einstellung des Thermostatknopfs nach links bis zum Anschlag bedeutet nicht die Abschaltung des Heizkörpers. Wenn der Warmwasserspeicher betrieben wird, ohne dass dabei der Tagstarif blockiert ist, empfehlen wir, eine Temperatur von nicht mehr als 55°C einzustellen. Maximal das Symbol „ECO“ (Abbildung 15, Abbildung 16) wählen.

4 WICHTIGE HINWEISE

4.1 INSTALLATIONSVORSCHRIFTEN

- **Ohne die Bestätigung eines Fachbetriebs über die fachgerechte Ausführung der Elektro- und Wasserinstallation ist der Garantieschein ungültig.**
- Regelmäßig die Magnesiumanode kontrollieren und austauschen.
- Zum Anschluss des Gerätes ist die Genehmigung des lokalen Stromanbieters einzuholen.
- **Zwischen Warmwassergerät und Sicherheitsventil darf keine Absperrarmatur zwischengeschaltet werden.**
- Bei Überdruck in der Wasserversorgungsleitung von mehr als 0,48 MPa ist vor dem Sicherheitsventil noch ein Reduktionsventil vorzuschalten.
- Alle Warmwasserausgänge müssen mit Mischbatterien ausgestattet werden.
- Bevor der Warmwasserspeicher das erste Mal mit Wasser gefüllt wird, empfehlen wir zu prüfen, ob die Schraubenmuttern der Flanschverbindung fest angezogen sind.
- Jegliche Manipulation mit dem Thermostat – mit Ausnahme der Temperatureinstellung mit dem Drehknopf – ist untersagt.
- Sämtliche Eingriffe in die Elektroinstallation, die Einstellung und das Auswechseln der Regelelemente dürfen ausschließlich vom Kundendienstbetrieb durchgeführt werden.
- **Es ist unzulässig, die Wärmesicherung außer Betrieb zu setzen!** Beim Thermostatdefekt unterbricht die unumkehrbare Wärmesicherung die Stromzufuhr zum Heizkörper, sobald die Temperatur im Warmwasserspeicher 90 °C überschreitet.
- In Ausnahmefällen kann die Wärmesicherung auch dann ausschalten, wenn das Wasser durch Überhitzung des Kessels der Warmwasserheizung (bei kombinierten Warmwasserspeichern) überhitzt ist.
- **Wir empfehlen, den Warmwasserspeicher mit einer Energieart zu betreiben.**
- Wenn Sie den Warmwasserspeicher (Heizgerät) nicht länger als 24 Stunden benutzen werden, bzw. wenn das Objekt mit dem Warmwasserspeicher unbeaufsichtigt bleibt, schließen Sie die Kaltwasserzuleitung zum Warmwasserspeicher ab.
- Der Warmwasserspeicher (Heizgerät) darf ausschließlich in Übereinstimmung mit den auf dem Leistungsetikett aufgeführten Bedingungen und Hinweisen für den Elektroanschluss benutzt werden.



Die Elektro- und Wasserinstallation müssen den jeweiligen, im Verwendungsland geltenden Anforderungen und Vorschriften entsprechen!

4.2 HINWEISE FÜR TRANSPORT UND LAGERUNG

Die Anlage muss in einem trockenen Raum transportiert und gelagert werden, geschützt vor Witterungseinflüssen, bei Temperaturen von -15°C bis +50°C.



Infolge des Transports und der Wärmeausdehnung kann es bei den Heizgeräten **mit einem Wärmetauscher** zum Abtropfen von überflüssigem Email auf den Boden des Behälters kommen. Diese Erscheinung ist absolut üblich und hat auf die Qualität und die Nutzungsdauer des Heizgeräts keinen Einfluss. Ausschlaggebend ist diejenige Emailschiicht, die auf dem Behälter bleibt. DZD hat mit dieser Erscheinung eine langjährige Erfahrung und sie stellt keinen Beanstandungsgrund dar.

4.3 ENTSORGUNG VON VERPACKUNGSMATERIAL UND NICHT FUNKTIONSFÄHIGER PRODUKTE

Für die Verpackung, in welcher der Warmwasserspeicher geliefert wurde, wurde bereits eine Entsorgungsgebühr zur Sicherstellung der Rücknahme und Wiederverwendung des Verpackungsmaterials entrichtet. Diese Entsorgungsgebühr wurde gemäß Ges. Nr. 477/2001 Slg. im Wortlaut späterer Vorschriften beim Unternehmen EKO-KOM a.s. entrichtet. Die Kundennummer der Firma ist F06020274. Geben Sie die Verpackung des Warmwasserspeichers an der von Ihrer Gemeinde zur Deponierung/Entsorgung von Abfällen bestimmten Annahmestelle ab. Ausgediente und unbrauchbare Produkte sind nach der Aussonderung zu demontieren und im Zentrum für Abfallverwertung (Sammelhof) abzugeben; im Zweifelsfalle kontaktieren Sie bitte den Hersteller.



5 PRODUKTZUBEHÖR

Zum Produkt gehören das Sicherheitsventil, 2-4 Befestigungsschrauben M 12x30, 2-4 Unterlegscheiben ϕ 13, Aufhängungen (Konsolen), Temperaturanzeiger, Justierschraube (Distanzschraube) M8, Fächerscheibe ϕ 8,4 – 2 Stück, Mutter M8 . Diese Zubehörteile sind verpackt und befinden sich im oberen Teil der Verpackung des Warmwasserspeichers.

In Ihrem eigenen Interesse sollte das Zubehör auf Vollständigkeit geprüft werden.

3-10-2016