

BEDIENUNGS- UND MONTAGEANLEITUNG

WARMWASSERBEREITER FÜR SOLARSYSTEME

OKC 200 NTRR/SOL
OKC 250 NTRR/SOL
OKC 300 NTRR/SOL



Družstevní závody Dražice - strojírna s.r.o. (GmbH)
Dražice 69, 294 71 Benátky nad Jizerou
Tel.: +420 / 326 370 990
Fax: +420 / 326 370 980
E-Mail: export@dzd.cz

 **DRAŽICE**
MITGLIED DER GRUPPE NIBE

INHALT

1	TECHNISCHE SPEZIFIKATION DES PRODUKTS.....	4
1.1	FUNKTIONSBESCHREIBUNG.....	4
1.2	PRODUKTBESCHREIBUNG.....	4
1.3	TECHNISCHE ANGABEN	5
1.3.1	TECHNISCHE ANGABEN ZU DEN WARMWASSERBEREITERN	5
1.3.2	DRUCKVERLUSTE	6
1.4	KONSTRUKTION UND GRUNDLEGENDE ABMESSUNGEN DER WARMWASSERBEREITER	7
2	INFORMATIONEN ZUM BETRIEB UND ZUR MONTAGE	9
2.1	BETRIEBSBEDINGUNGEN	9
2.2	ANSCHLUSSBEISPIELE DES WARMWASSERBEREITERS	9
2.2.1	ANSCHLUSS DES WARMWASSERBEREITERS AM SOLARKREIS.....	9
2.2.2	ANSCHLUSSBEISPIEL – WARMWASSERBEREITER MIT SOLARKOLLEKTOREN UND GAS-HEIZKESSEL.....	10
2.3	WASSERINSTALLATION	12
2.4	ERSTE INBETRIEBNAHME.....	13
2.5	KONTROLLE, INSTANDHALTUNG, WARTUNG DES GERÄTS.....	13
2.6	ERSATZTEILE	15
3	WICHTIGE HINWEISE	15
3.1	WICHTIGE HINWEISE	15
3.2	INSTALLATIONSVORSCHRIFTEN.....	16
3.3	HINWEISE ZUM TRANSPORT UND ZUR LAGERUNG	16
3.4	ENTSORGUNG VON VERPACKUNGSMATERIAL UND DES FUNKTIONSunFÄHIGEN PRUDUKTS	16
4	ANODE MIT FREMDER SPANNUNGSQUELLE.....	17

LESEN SIE BITTE VOR DER INSTALLATION DES WARMWASSERSPEICHERS AUFMERKSAM DIESE ANLEITUNG DURCH!

Sehr geehrter Kunde,

Družstevní závody Dražice - strojírna s.r.o. bedankt sich bei Ihnen für Ihren Entschluss, ein Erzeugnis unserer Marke zu verwenden. Mit diesen Instruktionen machen wir Sie mit dem Gebrauch, der Bauart, Wartung und weiteren Informationen über diese elektrischen Warmwasserbereiter (Boiler) vertraut.



Das Produkt darf nicht bedient werden:

- a) von Personen mit eingeschränkten physischen, mentalen oder geistigen Fähigkeiten (Kinder nicht ausgenommen), oder
- b) von Personen, denen es an ausreichenden Erfahrungen und Kenntnissen fehlt, sofern sie nicht von einer befugten Person beaufsichtigt werden oder ordentlich geschult worden sind.

Der Hersteller behält sich das Recht auf technische Veränderungen dieses Erzeugnisses vor. Das Produkt ist für den ständigen Kontakt mit Trinkwasser bestimmt.

Wir empfehlen, das Produkt in Innenräumen bei Lufttemperaturen von +2°C bis +45°C und einer relativen Luftfeuchtigkeit von max. 80% zu verwenden.

Die Zuverlässigkeit und Sicherheit des Produkts wurde durch das Maschinenbauprüfungsinstitut in Brno geprüft.

Hergestellt in der Tschechischen Republik.

Bedeutung der in der Bedienungsanleitung verwendeten Piktogramme



Wichtige Hinweise für die Benutzer des Warmwasserbereiters



Herstellerempfehlungen, deren Einhaltung den problemlosen Betrieb und die lange Lebensdauer des Erzeugnisses garantieren.



ACHTUNG!

Wichtiger Hinweis, der unbedingt eingehalten werden muss.

1 TECHNISCHE SPEZIFIKATION DES PRODUKTS

1.1 FUNKTIONSBESCHREIBUNG

Die Warmwasserbereiter OKC 200, 250 und 300 NTRR/SOL werden als Teil von Solarsystemen entworfen und hergestellt, die weitere unteilbare Elemente dieses Systems umfassen – Solarkollektoren, deren Dachbefestigungen (Halter, bzw. Ständer für Flachdächer), Druckausgleichsbehälter, Verteilungen der Kollektorfüllung und weitere, für die ordnungsgemäße und problemlose Funktion des Solarsystems erforderliche Elemente.

In ihrer Nennleistung garantieren sie eine ausreichende Menge von Warmbrauchwasser für Wohneinheiten, Betriebsstätten, Restaurants und ähnliche Einrichtungen.

Für das Nachheizen von Warmbrauchwasser können elektrische Energie, verschiedene Typen Zentralheizungskessel und deren Kombinationen verwendet werden.

1.2 PRODUKTDESCHEIBUNG

OKC NTRR/SOL - stationärer Warmwasserbereiter mit zwei Spiralwärmetauschern zum Erhitzen von Warmbrauchwasser aus zwei Quellen. Die Nachwärmung ist mittels Kessel im oberem Wärmetauscher oder mit elektrischem Heizkörper TJ 6/4" möglich.

Der Speicherbehälter ist aus Stahlblech geschweißt, die Wärmetauscher sind aus Stahlrohren gefertigt, das Gesamterzeugnis ist mit Emaille überzogen, die beständig gegenüber Warmwasser ist. Als zusätzlicher Schutz vor Korrosion ist im oberen Teil des Speicherbehälters und im Seitenflansch eine **Magnesiumanode** einmontiert, die das elektrische Potenzial im Inneren des Speicherbehälters ausgleicht und hierdurch Korrosionseinflüsse verringert. Diese Anode kann gegen eine elektrisch gespeiste und stabile **Titananode ausgewechselt werden**, (im Gegensatz zur Magnesiumanode muss sie nicht nach etwa zwei Betriebsjahren des Warmwasserbereiters ausgetauscht werden). Bei allen Typen sind Warm- und Kaltwasserstutzen und eine Zirkulationsöffnung angeschweißt. Der Behälter ist mit Polyurethanschaum in Dicke von 50 mm wärmegeämmt. Die Ummantelung des Warmwasserbereiters besteht aus einer Kunststoffverkleidung, die Verbindungsteile sind metallbeschichtet. Der ganze Warmwasserbereiter steht auf drei Rektifikationsschrauben, mittels derer sich Bodenunebenheiten von bis zu 10mm mm ausgleichen lassen. Unter der Kunststoffabdeckung an der Seite des 300 l-Warmwasserbereiters befindet sich eine per Flansch verschlossene Reinigungs- und Revisionsöffnung. Beide Typen, NTR und NTRR, sind mit einer Öffnung 6/4" zum Einschrauben eines Zusatzheizkörpers der Reihe 6/4" ausgestattet.



Der Warmwasserbereiter wird auf den Boden neben der Heizwasserquelle oder in deren Nähe aufgestellt. Sämtliche Anschlussleitungen müssen gründlich wärmegeämmt werden.

Die Warmwasserbereiter OKC 200 - 300 NTRR/SOL sind indirekt beheizte Speicher, die zur Bereitung von Warmbrauchwasser mithilfe eines Solarsystems bestimmt sind.

Die Version NTRR ist mit zwei Wärmetauschern zur beliebigen Kombination des Solarsystems mit einem weiteren indirekt beheizten Kreis (z.B. Gaskessel) ausgestattet. Auch hier besteht die Möglichkeit, einen Heizkörper einzubauen.

1.3 TECHNISCHE ANGABEN

1.3.1 TECHNISCHE ANGABEN ZU DEN WARMWASSERBEREITERN

MODELL		OKC 200 NTRR/SOL	OKC 250 NTRR/SOL	OKC 300 NTRR/SOL
SPEICHERINHALT	l	200	242	275
HÖHE	mm	1377	1557	1791
DURCHMESSER	mm	584	584	600
GEWICHT OHNE WASSER	kg	104	109	111
WARMWASSER-BETRIEBSDRUCK	MPa	1	1	1
HEIZWASSER-BETRIEBSDRUCK	MPa	1	1	1
ZULÄSSIGE HEIZWASSTERTEMPERATUR	°C	110	110	110
ZULÄSSIGE WARMWASSTERTEMPERATUR	°C	90	90	90
HEIZFLÄCHE DES UNTEREN WÄRMETAUSCHERS	m ²	0,8	1	1,2
HEIZFLÄCHE DES OBEREN WÄRMETAUSCHERS	m ²	0,8	0,8	0,8
FASSUNGSVERMÖGEN - UNTERER WÄRMETAUSCHER	l	5,5	7	8,5
FASSUNGSVERMÖGEN - OBERER WÄRMETAUSCHER	l	5,5	5,5	5,5
LEISTUNG DES UNTEREN/OBEREN WÄRMETAUSCHERS BEI WÄRMEGRADIENT 80/60 °C	kW	19/19	24/19	29/19
ERHITZUNGSDAUER DES WBW* BEI WÄRMEGRADIENT VON 80/60 °C (OBERER/UNTERER W.)	min	34/23	33/26	33/25
STATISCHER VERLUST	W	82	87	85

*WBW - Warmbrauchwasser 45°C

Tabelle 1

1.3.2 DRUCKVERLUSTE

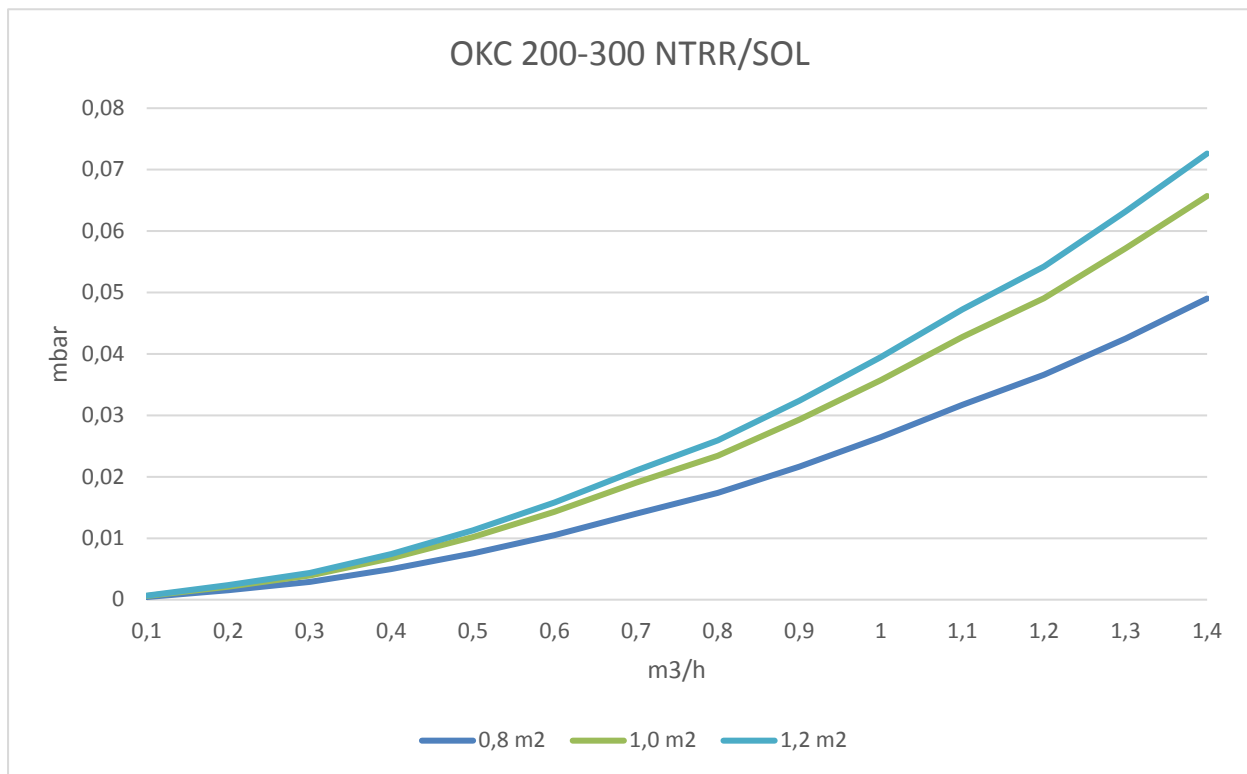


Abbildung 1

Druckverlust - mbar	Durchfluss - m³/h													
	0,1	0,2	0,3	0,4	0,5	0,6	0,7	0,8	0,9	1	1,1	1,2	1,3	1,4
Wärmetauscher 0,8 m²	0,43	1,56	2,9	4,96	7,54	10,5	14,01	17,4	21,65	26,46	31,72	36,6	42,5	49,02
Wärmetauscher 1,0 m²	0,6	2,13	3,94	6,75	10,21	14,3	19,04	23,44	29,29	35,73	42,76	49,08	57,18	65,71
Wärmetauscher 1,2 m²	0,66	2,36	4,36	7,45	11,28	15,81	21,03	25,91	32,37	39,49	47,26	54,24	63,2	72,62

Tabelle 2

1.4 KONSTRUKTION UND GRUNDLEGENDE ABMESSUNGEN DER WARMWASSERBEREITER

OKC 200 NTRR/SOL
OKC 250 NTRR/SOL

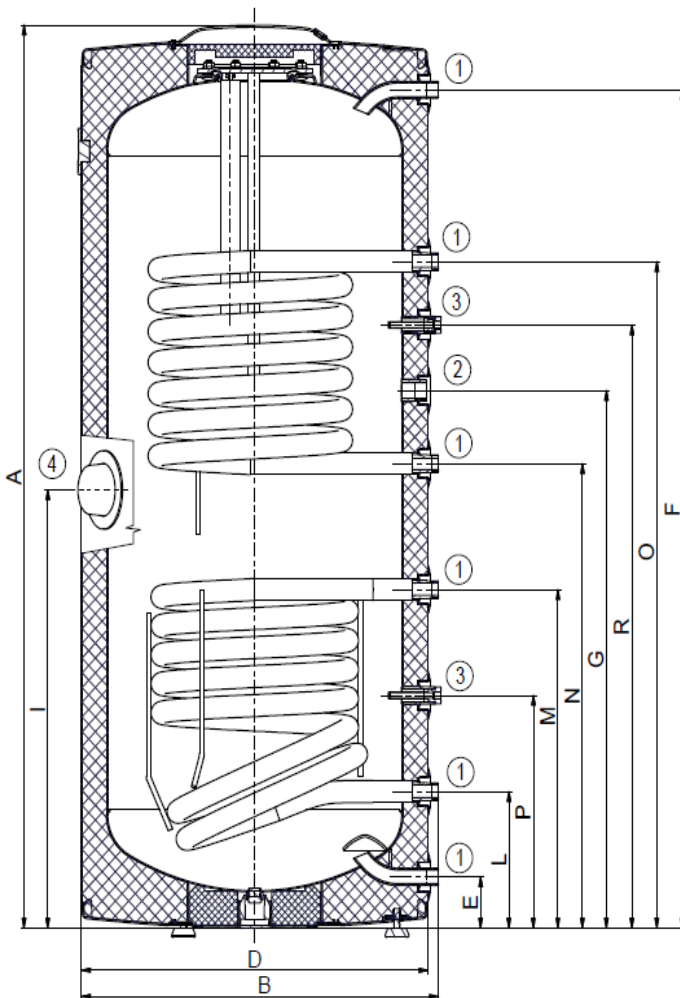


Abbildung 2

①	3/4" Außen
②	3/4" Innen
③	1/2" Innen
④	6/4" Innen

	OKC 200 NTRR	OKC 250 NTRR
A	1377	1557
B	607	607
D	584	584
E	80	80
F	1280	1460
G	820	1000
I	668	840
L	209	209
M	516	648
N	708	888
O	1016	1196
P	355	355
R	920	1100

Tabelle 3

OKC 300 NTRR/SOL

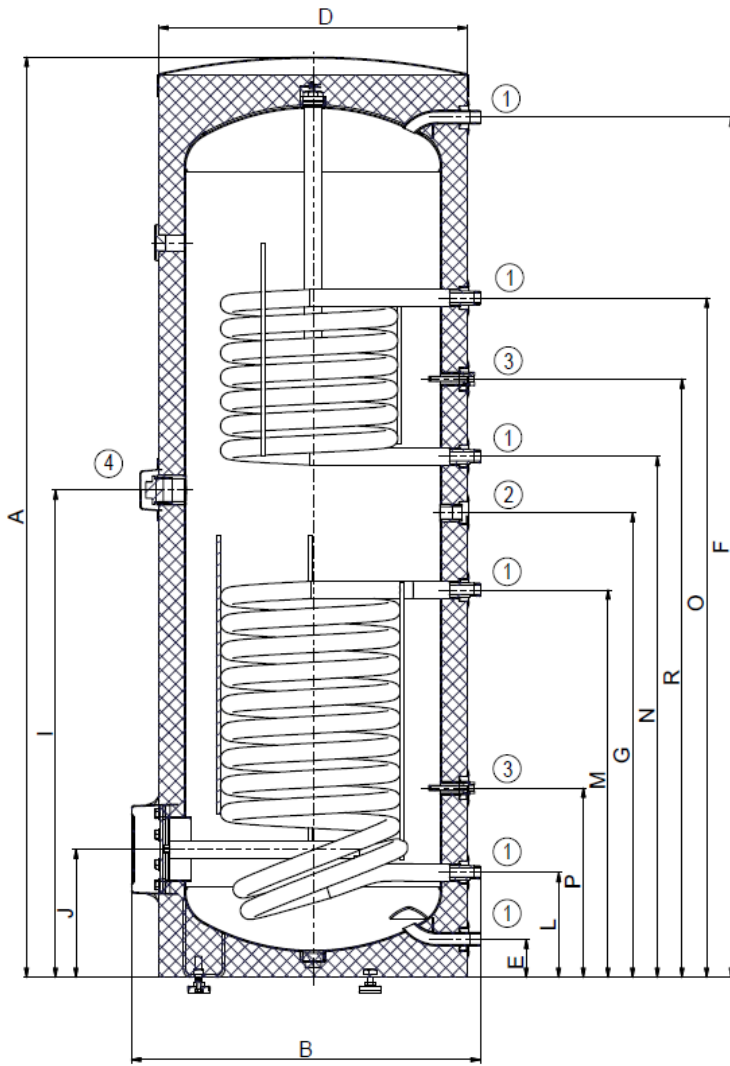


Abbildung 3

①	3/4" Außen
②	3/4" Innen
③	1/2" Innen
④	6/4" Innen

	OKC 200 NTRR	OKC 250 NTRR
A	1377	1557
B	607	607
D	584	584
E	80	80
F	1280	1460
G	820	1000
I	668	840
L	209	209
M	516	648
N	708	888
O	1016	1196
P	355	355
R	920	1100

Tabelle 4



Warmwasserspeicher mit 300 Liter Speichereinheit sind von unten mit Schrauben M12 an der unteren Holzpalette angeschraubt. Nach der Entnahme des Warmwasserbereiters von der Palette und vor dessen Inbetriebnahme müssen die drei, im Lieferumfang enthaltenen Stellfüße montiert werden. Mithilfe dieser drei Stellfüße kann der Warmwasserbereiter in seine ideale senkrechte Position ausgerichtet werden, sie gleichen bis zu 10 mm Unebenheiten aus.

2 INFORMATIONEN ZUM BETRIEB UND ZUR MONTAGE

2.1 BETRIEBSBEDINGUNGEN



Der Warmwasserbereiter darf ausschließlich in Übereinstimmung mit den auf dem Leistungsschild aufgeführten Bedingungen und Hinweisen für den Elektroanschluss benutzt werden. Neben den gesetzlich anerkannten, nationalen Vorschriften und Normen müssen auch die von örtlichen Strom- und Wasserversorgungsunternehmen festgelegten Anschlussbedingungen, sowie die Montage- und Bedienungsanleitung eingehalten werden.

Die Temperatur am Installationsort des Warmwasserbereiters darf nicht unter +2°C absinken, der Raum darf nicht einfrieren. Die Montage des Gerätes muss mit Bedacht an einer hierfür geeigneten Stelle erfolgen, d. h. an einem Ort, der bei eventuell notwendigen Wartungs- oder Reparaturarbeiten oder Austausch problemlos zugänglich ist



Wir weisen darauf hin, dass der Warmwasserbereiter nicht ans Stromnetz angeschlossen werden darf, wenn in seiner Nähe mit entflammaren Flüssigkeiten (Benzin, Fleckenreiniger), Gasen usw. gearbeitet wird.

2.2 ANSCHLUSSBEISPIELE DES WARMWASSERBEREITERS

2.2.1 ANSCHLUSS DES WARMWASSERBEREITERS AM SOLARKREIS



Der Anschluss des Warmwasserbereiters am Solarsystem muss von einer fachkundigen Person ausgeführt werden. Die Temperaturen im Solarkreis können weit über 100 °C hinausgehen, außerdem herrschen hier höhere Drücke, als in gängigen Heizsystemen, deshalb kommt der Auswahl des richtigen Verbindungsmaterials und seiner Verbindungselemente große Bedeutung zu, genauso wie der richtigen Dimensionierung des Ausgleichsbehälters für dieses System.

Der Warmwasserbereiter wird bodenständig neben der Heizquelle oder in deren Nähe platziert. Der Heizkreis wird an den gekennzeichneten Ein- und Austritten des Wärmetauschers des Speicherbehälters angeschlossen, an der höchsten Stelle wird ein für Solarsysteme geeignetes Entlüftungsventil montiert. Wir empfehlen, den Heizkreis vor der Montage durchzuspülen. Alle Anschlussleitungen müssen ordentlich wärmegeädämmt sein.

Anschluss des Warmwasserbereiters:



Der Hersteller empfiehlt, an der Warmwasser-Eintrittsleitung ein Mischventil zu montieren, denn an sonnigen Tagen kann die Wassertemperatur im Warmwasserbereiter bis zu 90 °C erreichen, also eine Wassertemperatur, die gesundheitliche Komplikationen verursachen kann. Am Mischventil wird die für den normalen Gebrauch geeignete Austrittstemperatur eingestellt.

Das Kaltwasser wird an dem mit einem blauen Ring oder der Aufschrift "VSTUP TUV" (WBW-EINTRITT) gekennzeichneten Eintritt angeschlossen. Das Warmwasser wird an dem mit einem roten Ring oder der Aufschrift "VSTUP TUV" (WBW-AUSTRITT) gekennzeichneten Eintritt angeschlossen. Sofern die Warmwasserverteilung mit einem Zirkulationskreislauf ausgestattet ist, wird sie am Austritt mit der Kennzeichnung "ZIRKULATION" angeschlossen. Um den Warmwasserbereiter eventuell ablassen zu können, muss am Warmbrauchwasser-Eintritt eine T-Armatur samt Ablassventil montiert werden. Jeder selbstständig verschließbare Warmwasserbereiter ist an der Kaltwasserzuleitung mit einem Absperrhahn, Prüfhahn, Sicherheitsventil mit Rückschlagklappe und einem Druckmesser auszustatten.

2.2.2 ANSCHLUSSBEISPIEL – WARMWASSERBEREITER MIT SOLARKOLLEKTOREN UND GAS-HEIZKESSEL

Anschluss des Warmwasserbereiters am Kessel-Heizkreis:

Der Warmwasserbereiter wird bodenständig neben der Heizquelle oder in deren Nähe platziert. Der Heizkreis wird an den gekennzeichneten Ein- und Austritten des Wärmetauschers des Warmwasserbereiters angeschlossen, an der höchsten Stelle wird das Entlüftungsventil montiert. Zum Schutz der Pumpen, des Dreiwegeventils, der Rückschlagklappen und auch um das Verstopfen des Wärmetauschers zu vermeiden, muss in den Heizkreis ein Filter integriert werden. Wir empfehlen, den Heizkreis vor der Montage durchzuspülen. Alle Anschlussleitungen müssen ordentlich wärme gedämmt sein.

Wenn das System mit vorrangiger Erwärmung des Warmbrauchwassers mithilfe eines Dreiwegeventils arbeitet, dann ist bei der Montage immer entsprechend der Anleitung des Herstellers des Dreiwegeventils vorzugehen.

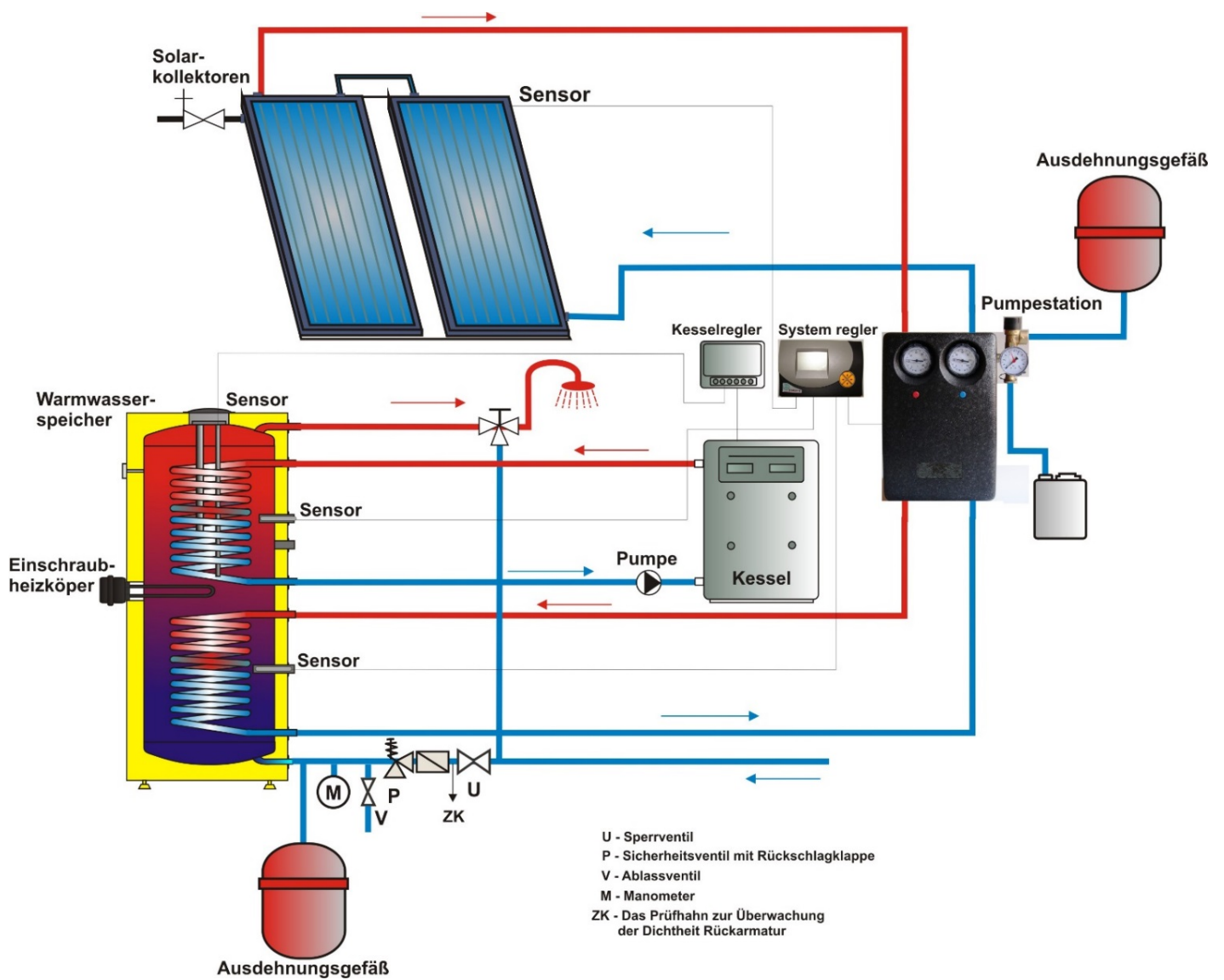


Abbildung 4

Warmwasserbereiter mit Inhalt von mehr als 200 Liter werden am Ausgangsrohr für Warmwasser mit einer kombinierten Wärme- und Drucksicherungsarmatur gemäß ČSN EN 1490 oder einer Wärmesicherungsarmatur mit Sensor für die Wassertemperatur im Warmwasserbereiter oder einem weiteren Sicherheitsventil DN 20 a, das sich bei einem entsprechendem Überdruck öffnet, der dem maximale Betriebsdruck des Behälters des Warmwasserbereiters entspricht. Dieses Sicherheitsventil ersetzt nicht das Sicherheitsventil an der Kaltwasserzufuhr. Zwischen dem Sicherheitsventil und dem Warmwasserbereiter darf keine Abschluss- oder Rückarmatur und kein Filter angebracht werden.

2.3 WASSERINSTALLATION



Jeder Druckspeicher für Warmbrauchwasser muss mit einem Membranfederbeschwerten Sicherheitsventil ausgestattet sein. Die Nennweiten der Sicherheitsventile werden anhand der entspr. Norm bestimmt. Die Warmwasserbereiter 300 l sind nicht mit Sicherheitsventil ausgestattet. Für Warmwasserbereiter 200 und 250 l Sicherheitsventil 0,6 MPa eingeschlossen. Das Sicherheitsventil muss gut zugänglich sein und sich möglichst nahe am Gerät befinden. Die Zuleitung muss mindestens die gleiche Lichtweite wie das Sicherheitsventil aufweisen. Das Sicherheitsventil ist so hoch anzubringen, dass die Ableitung des Abtropfwassers per Eigengefälle gewährleistet ist. Wir empfehlen, das Sicherheitsventil an der Zweigleitung zu montieren. Dies ermöglicht einen unkomplizierteren Austausch, ohne das Wasser aus dem Warmwasserbereiter ablassen zu müssen. Zur Montage sind Sicherheitsventile mit herstellerseitig fest eingestelltem Druck zu verwenden. Der Anlassdruck des Sicherheitsventils muss mit dem zulässigen Höchstdruck des Warmwasserbereiters übereinstimmen, zumindest muss es auf einen 20% höheren Druck als den Maximaldruck in der Wasserleitung (Tabelle 5) ausgelegt sein. Für den Fall, dass der Druck in der Wasserleitung diesen Wert übersteigt, muss im System ein Reduktionsventil eingereicht werden. Zwischen Warmwasserbereiter und Sicherheitsventil darf keine Absperrarmatur montiert (geschaltet) werden. Bei der Montage ist entsprechend der Anleitung des Herstellers der Sicherheitsvorrichtung vorzugehen. Jeder selbstständig schließbarer Erhitzer muss auf der Kaltwasserzufuhr mit einem Verschluss, Prüfhahn oder einem Stöpsel für die Funktionskontrolle der Rückarmatur, einer Rückarmatur und einem Sicherheitsventil ausgestattet sein. Erhitzer über 200 Liter sind auch über einen Druckmesser zu versehen.



Vor jeder Inbetriebnahme von Sicherheitsventilen sind diese auf ihre Funktionsfähigkeit zu prüfen. Die Kontrolle erfolgt durch manuelles Abheben der Membran vom Ventilsitz, durch leichtes Verdrehen des Knopfes der Abreißvorrichtung, jeweils immer in Pfeilrichtung. Nach dem Verdrehen muss der Knopf wieder in der Kerbe einrasten. Bei korrekter Funktion der Abreißvorrichtung fließt das Wasser über das Ablaufrohr des Sicherheitsventils ab. Bei Normalbetrieb muss diese Kontrolle mindestens einmal im Monat erfolgen, aber auch nach jedem Stillstand, der länger als 5 Tage andauert. Aus dem Sicherheitsventil kann durch das Abfallrohr Wasser abtropfen, das Rohr muss daher ins Freie geöffnet und konstant nach unten gerichtet sein; das Sicherheitsventil muss sich in einem Raum befinden, in dem die Temperatur nicht unter den Gefrierpunkt absinken kann. Zum Ablassen des Wasserspeichers ist das empfohlene Ablassventil zu verwenden. Zuerst muss die Wasserzuleitung in den Warmwasserbereiter geschlossen werden.

Die notwendigen Drücke sind der nachstehenden Tabelle zu entnehmen - Tabelle 5. Um den korrekten den Betrieb des Sicherheitsventils zu gewährleisten, muss am Zuleitungsrohr ein Rückschlagventil installiert werden, das die spontane Selbstentleerung des Warmwasserbereiters und den Rückfluss des Warmwassers in die Wasserleitung verhindert. Zur Verringerung von Wärmeverlusten empfehlen wir eine möglichst kurze Warmwasserverteilung vom Warmwasserbereiter. Zwischen dem Speicher und jeder einzelnen Zugangsleitung muss mindestens eine demontierbare Verbindung montiert werden. Es ist notwendig, entsprechende Rohrleitungen und Armaturen mit ausreichend dimensionierten, höchstzulässigen Temperatur- und Druckwertwerten zu verwenden.

ANSPRECHDRUCK DES SICHERHEITSVENTILS [MPa]	ZULÄSSIGER BETRIEBSÜBERDRUCK DES WARMWASSERBEREITERS [MPa]	ZULÄSSIGER HÖCHSTDRUCK IN DER KALTWASSERLEITUNG [MPa]
0,6	0,6	bis 0,48
0,7	0,7	bis 0,56
1	1	bis 0,8

Tabelle 5

2.4 ERSTE INBETRIEBNAHME

VORGEHENSWEISE BEIM BEFÜLLEN DES WARMWASSERBEREITERS MIT WASSER

1. Absperrventil am Eintritt in den Warmwasserbereiter öffnen.
2. Warmwasserventil an der Mischbatterie öffnen, sobald das Wasser aus der Mischbatterie auszufließen beginnt, ist das Einlassen des Wasser beendet und die Mischbatterie wird geschlossen.
3. Dichtigkeit der Verbindungen kontrollieren.
4. Bei Betriebsbeginn den Warmwasserbereiter so lange durchspülen, bis die Wassertrübung verschwindet.
5. Garantieschein ordentlich ausfüllen.

2.5 KONTROLLE, INSTANDHALTUNG, WARTUNG DES GERÄTS



Wenn das Wasser stark mineralhaltig ist, muss ein Fachmann herangezogen werden, der sowohl den im Inneren des Wasserspeichers angesetzten Kesselstein, als auch freie Ablagerungen beseitigt und dies nach einem bis zwei Betriebsjahren. Die Reinigung wird durch die Flanschöffnung vorgenommen – den Flanschdecken demontieren, anschl. Warmwasserbereiter reinigen. Bei der Rückmontage ist eine neue Dichtung zu verwenden. Das Innere des Warmwasserbereiters hat eine spezielle Emaillebeschichtung, die nicht mit dem Reinigungsmittel zur Beseitigung von Kesselstein in Berührung kommen darf - bei der Arbeit keine Entkalkungspumpen verwenden. Die Kalkablagerungen mit einem Holzstück beseitigen, dann absaugen oder mit einem Lappen abwischen. Anschließend das Gerät gründlich durchspülen; den Aufheizungsprozess wie bei der ersten Inbetriebnahme überwachen. Zur Reinigung der Außenverkleidung des Warmwasserbereiters weder aggressive, scheuernde Reinigungsmittel (Flüssigsand, saure oder basische Chemikalien), noch Farbenverdünner (Nitroverdünner, Trichlor usw.) verwenden. Zur Reinigung einen feuchten Lappen und ein paar Tropfen eines gängigen Flüssigreinigungsmittels verwenden. Durch wiederholte Wassererhitzung setzt sich an den Behälterwänden und vor allem am Flanschdeckel Kesselstein ab. Die Stärke dieser Ablagerungen hängt von der Wasserhärte, der Wassertemperatur sowie vom jeweiligen Warmwasserverbrauch ab.

Wir empfehlen, den Behälter nach zweijährigem Betrieb zu kontrollieren, ggf. von Kesselstein zu reinigen; kontrollieren Sie auch die Anodenstange und wechseln Sie diese ggf. ebenfalls aus. Die Langlebigkeit der Anode liegt bei theoretisch berechneten zwei Betriebsjahren; diese kann jedoch in Abhängigkeit von der am Einsatzort vorliegenden Wasserhärte und der chemischen Zusammensetzung des Wassers variieren. Aufgrund dieser Durchsicht kann ein passender Termin zum Austausch der Anodenstäbe festgelegt werden. Ist die Anode lediglich mit Rückständen verstopft, braucht nur deren Oberfläche gereinigt werden; ist sie abgenutzt, eine neue Anode montieren. Die Reinigung und der Austausch von Anoden sind einer Firma anzuvertrauen, die diese Servicedienstleistungen vornimmt. Beim Ablassen des Wassers aus dem Warmwasserbereiter muss das Ventil der Warmwasser-Mischbatterie geöffnet sein, damit im Innenbehälter kein Unterdruck entsteht, der das völlige Abfließen des Wassers verhindert.

VORGEHENSWEISE BEIM AUSTAUSCH DER ANODENSTABS IM OBEREN BEREICH DES WARMWASSERBEREITERS

1. Steuerspannung des Warmwasserbereiters abschalten
2. Wasser aus 1/5 des Speicherbehälters ablassen
VORGEHENSWEISE: Ventil am Wassereintritt in den Warmwasserbereiter schließen
Warmwasserventil an der Mischbatterie öffnen
Ablasshahn am Warmwasserbereiter öffnen
3. Die Anode ist unter der Kunststoffabdeckung im oberen Deckel des Speicherbehälters eingeschraubt.
4. Anode mit einem geeigneten Schlüssel herausschrauben
5. Anode herausziehen; bei der Rückmontage einer neuen Anode in umgekehrter Reihenfolgen vorgehen
6. Bei der Montage auf den korrekten Anschluss des Massekabels (300-500 l) achten – Grundvoraussetzung für die ordnungsgemäße Funktion der Anode
7. Speicherbehälter mit Wasser auffüllen.

VORGEHENSWEISE BEIM AUSTAUSCH DES ANODENSTABS IM SEITENFLANSCH

1. Steuerspannung des Warmwasserbereiters abschalten
2. Wasser aus dem Speicherbehälters ablassen.
VORGEHENSWEISE: Ventil am Wassereintritt in den Warmwasserbereiter schließen
Warmwasserventil an der Mischbatterie öffnen
Ablasshahn am Warmwasserbereiter öffnen
3. Eine Anode ist unter der Kunststoffabdeckung im oberen Deckel des Speicherbehälters, die andere am Seitenflansch eingeschraubt
4. Anode mit einem geeigneten Schlüssel herausschrauben
5. Anode herausziehen; bei der Rückmontage einer neuen Anode in umgekehrter Reihenfolgen vorgehen
6. Speicherbehälter mit Wasser befüllen.

2.6 ERSATZTEILE

- | | | | |
|-------------------------------|-------------------------|----------------------------------|-------------------------------------|
| - Flanschdeckel | - Magnesiumanode | - Set mit Schrauben M12 | - 3 Stück Stellfüße mit Gewinde M12 |
| - Dichtung des Flanschdeckels | - Magnesiumanode 33x200 | - Wärmeabdeckung für den Flansch | - Fühler-Tauchhülse ½" |

Bei Ersatzteilbestellungen immer die Teilebezeichnung, den Typ und die Typennummer vom Typenschild des Warmwasserbereiters anführen.

3 WICHTIGE HINWEISE

3.1 WICHTIGE HINWEISE

- **Ohne die Bestätigung eines Fachbetriebs über die fachgerechte Ausführung der Elektro- und Wasserinstallation ist der Garantieschein ungültig.**
- Regelmäßig die Magnesiumanode kontrollieren und austauschen.
- **Zwischen Warmwasserbereiter und Sicherheitsventil darf keine Absperrarmatur montiert werden.**
- Alle Warmwasserausgänge müssen mit Mischbatterien ausgestattet werden.
- Bevor erstmals Wasser in den Warmwasserbereiter eingelassen wird, empfehlen wir, die Muttern an der Flanschverbindung am Behälter nachzuziehen.
- Jegliche Manipulation mit dem Thermostat - mit Ausnahme der Temperatureinstellung mit dem Drehknopf – ist untersagt.
- Sämtliche Eingriffe in die Elektroinstallation, die Einstellung und das Auswechseln der Regelemente dürfen ausschließlich vom Kundendienstbetrieb durchgeführt werden.
- **Es ist unzulässig, die Wärmesicherung außer Betrieb zu setzen!** Bei einem Defekt des Thermostats unterbricht die Wärmesicherung die Stromzufuhr zum Heizkörper, wenn die Temperatur im Warmwasserbereiter 90°C übersteigt.
- In Ausnahmefällen kann die Wärmesicherung auch durch die Wasserüberhitzung bei Überhitzung des Kessels des Warmwasser-Heizsystems abschalten.
- Vor der Inbetriebnahme muss der Heizkreis gestartet werden, anschließend ist der Filter von eventuell aufgefangenen Verunreinigungen zu reinigen, danach ist das System vollauf betriebsfähig.
- Wenn der Warmwasserbereiter (Warmwasserspeicher) länger als 24 Stunden nicht benutzt wird, bzw. wenn das Objekt mit dem Warmwasserbereiter unbeaufsichtigt bleibt, muss die Kaltwasserzuleitung in den Warmwasserbereiter geschlossen werden.
- Der Warmwasserbereiter (Warmwasserspeicher) darf ausschließlich in Übereinstimmung mit den auf dem Leistungsetikett aufgeführten Bedingungen und den Hinweisen zum Elektroanschluss benutzt werden.
- Durch Transporteinflüsse und Wärmeausdehnung kann es bei Warmwasserbereitern mit Wärmetauscher zum Abblättern überflüssiger Emaille auf den Behälterboden kommen. Dies ist ganz normal und mindert keinesfalls die Qualität und Lebensdauer des Warmwasserbereiters. Ausschlaggebend ist die Emailleschicht, die am Behälter verbleibt. DZD hat mit diesem Effekt langjährige Erfahrungen - daher ist dies kein Grund zur Beanstandung.



Versuchen Sie nicht, eventuelle Defekte/Störungen selbst zu beheben. Wenden Sie sich in diesem Fall bitte entweder an eine Fachwerkstatt oder den Kundendienst. Der Fachmann hat solch eine Störung zumeist im Handumdrehen behoben. Teilen Sie bitte bei der Reparaturbestellung die Typenbezeichnung und Fabriknummer mit, die sich am Leistungsschild Ihres Warmwasserbereiters befinden.

3.2 INSTALLATIONSVORSCHRIFTEN



Um der Bildung von Bakterien (z.B. Legionella pneumophila) vorzubeugen, ist es bei der Wassererwärmung mittels Speichern empfehlenswert, in unbedingt notwendigen Fällen die Temperatur des Warmbrauchwassers vorübergehend periodisch auf mindestens 74°C zu erhöhen. Es sind aber auch andere Formen zur Desinfektion des Warmbrauchwassers möglich.



Die Elektro- und Wasserinstallation müssen die jeweiligen, im Verwendungsland geltenden Anforderungen und Vorschriften respektieren und erfüllen!

3.3 HINWEISE ZUM TRANSPORT UND ZUR LAGERUNG

Das Gerät muss in trockener Umgebung transportiert und gelagert werden, geschützt vor Witterungseinflüssen, in einem Temperaturbereich von -15°C bis +50°C. Halten sie sich beim Be- und Entladen unbedingt an die auf der Verpackung angeführten Instruktionen.

3.4 ENTSORGUNG VON VERPACKUNGSMATERIAL UND DES FUNKTIONSunFÄHIGEN PRUDUKTS

Für die Verpackung, in der das Produkt geliefert wurde, wurde bereits eine Entsorgungsgebühr zur Rückannahme und zum Recycling des Verpackungsmaterials entrichtet. Diese Entsorgungsgebühr wurde gemäß Gesetz Nr. 477/2001 GBl. im Wortlaut späterer Vorschriften bei der Firma EKO-KOM a.s. entrichtet. Die Kundennummer der Firma ist F06020274. Geben Sie die Verpackung des Wassererwärmers an der von Ihrer Gemeinde zur Deponierung/Entsorgung von Abfällen bestimmten Annahmestelle ab. Ein ausgedientes und unbrauchbares Produkt nach Beendigung des Betriebs demontieren und im Zentrum für Abfallverwertung (Sammelhof) abgeben oder sich in Verbindung mit dem Hersteller setzen.



25-10-2018

4 ANODE MIT FREMDER SPANNUNGSQUELLE

- WARTUNGSFREI (AUF BESTELLUNG)

Die Schutzanode unterliegt keinerlei Abnutzung und arbeitet völlig wartungsfrei. Die Schutzanode mit fremder Spannungsquelle besteht aus einem Mini-Potentiostat und einer Titanelektrode, die miteinander per Anschlusskabel verbunden sind. Der Potentiostat für den Kathodenschutz von emaillierten Warmwasserbereitern hat eine integrierte LED-Signalisierung – Rot/Grün. Die Versorgungs- und Referenzelektrode mit Beschichtung aus Edelmetalloxiden, mit Schutzstrom-Einspeisung, abnutzungsfrei, die Referenzanode dient zur Messung des tatsächlichen Potentials im Warmwasserbereiter.

Die Titananode kann in Warmwasserbereiter mit 300 Litern Fassungsvermögen gegen die ursprüngliche Anode im Stutzen G1 1/2" ausgetauscht werden. Bei Warmwasserbereitern mit 200 und 250 Litern Speichereinheit ist es zusätzlich erforderlich, den Flanschdeckel (B.N. 2000262) auszutauschen oder sich die entspr. Adaption beim Hersteller zu bestellen.

Technische Angaben zur Anode

Mini-Potentiostat CORREX® MP	
Funktion	Potentiostat mit Stecker für Kathoden-Antikorrosionsschutz emaillierter elektrischer Warmwasserbereiter (Unterbrechungs-Potentiostat mit gesteuerter Regelung des Schutzstrom-Potentials und integrierter Funktionssignalisierung mittels zweier LED-Kontrollleuchten – rot/grün.
Einspeisung	Spannung: 230 V ± 10 % Frequenz 50/60 Hz Leistungsaufnahme: < 4 VA
Indikatoren	Erforderliches Potenzial: 2,3 V ± 50 mV Impulsfrequenz: 100 Hz Unterbrechung: 200 µs Nennstrom (sekundär) 100 mA Versorgungsspannung (sekundär): max. 10,6 V bei 100 mA
Anzeige	2x LED , Durchmesser 5 mm grün: Einspeisung mit Schutzstrom folgt rot: Störung es leuchtet keine: ohne Netzspannung
Betrieb	Temperaturbereich (Potentiostat): 0...40 °C Schutzklasse: II, (Betrieb in geschlossenen Räumen)
Tauchhülse	Abmessungen (ohne Euro-Stecker): L x B x H = 80 x 50 x 45 mm Gewicht (ohne Anodenkabel) ca. 160 g
Titanelektrode CORREX®	
Funktion	Die Versorgungs- und Referenzelektrode mit Beschichtung aus Edelmetalloxiden, Einspeisung mit Schutzstrom, ohne Abnutzung; die Referenzanode dient zur Messung des tatsächlichen Potentials im Warmwasserbereiter.
Gewindebolzen	M8 x 30
Abmessungen der Elektrode im mit Wasser gefüllten Teil (Grundversion MP)	Durchmesser: 2 mm Länge 200 mm Länge der Beschichtung 100 mm
Montagemöglichkeiten:	Montage in Tauchhülse Montage in wärmeisolierte Öffnung

Nähere Einzelheiten zur Titananode – siehe das separate Dokument zum Zubehör
<http://www.dzd.cz/images/download/pmp-de-correx.pdf>