

## OKCE 160–250 S

- Speicherinhalt 160 bis 200 l
- Bei allen Warmwasserspeichern ein Stutzen für den Anschluss der Zirkulation
- Installation der Heizeinheit TPK 210-12 erforderlich
- Es müssen elektrische Heizkörper ergänzt werden
- Behälter mit dem 200 l Speicherinhalt verfügen über einen Stutzen für den Heizkörper TJ 6/4"
- Die Heizeinheiten RDU und REU können mithilfe eines Reduktionsflansches eingebaut werden



OKCE 160S

OKCE 200S, 250S

Speichertyp		OKCE 160 S	OKCE 200 S	OKCE 250 S
Volumen	[l]	160	220	259
Gewicht ohne Wasser	[kg]	52	68	76
Isolierungsdicke	[mm]		42	
Wärmeleitfähigkeitswert der Isolierung	[W·m <sup>-1</sup> ·K <sup>-1</sup> ]		0,022	
Anschlusswert des Heizkörpers*	[W]		2 200	
Dauer des Erwärmens von 10 °C auf 60 °C*	[h]	4,2	5,8	6,8
Max. Arbeitstemperatur/Überdruck im Behälter	[ °C]/[bar]		90/6	
Energieeffizienzklasse			C	
Jahresverbrauch	[kWh·a <sup>-1</sup> ]	2612	4301	4215

\* Wert für die Heizung mit Heizkörper TPK 210-12 / 2,2 kW

## Heizkörper TPK 210-12

Typ	TPK 210-12/2,2 kW	TPK 210-12/3-6 kW
OKCE 160 S	▲	▲
OKCE 200 S	▲	▲
OKCE 250 S	▲	▲

## Heizeinheiten TJ 6/4"

Typ	TJ 6/4"-2*	TJ 6/4"-2,5*	TJ 6/4"-3,3	TJ 6/4"-3,75*	TJ 6/4"-4,5*	TJ 6/4"-6*
OKCE 200 S	▲	▲	▲	▲	▲	–
OKCE 250 S	▲	▲	▲	▲	▲	▲

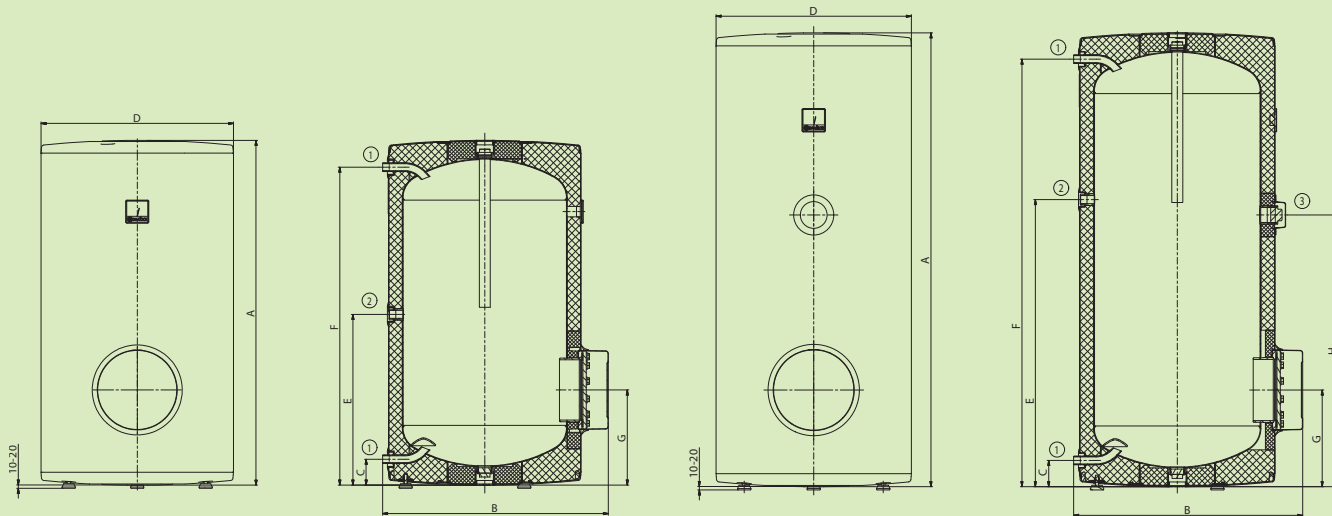
\* TJ 6/4" mit verlängertem Kühlelement

▲ lässt sich einbauen

– lässt sich nicht einbauen

OKCE 160–250 S

Anschlussstutzen Nr. 1	3/4" außen
Anschlussstutzen Nr. 2	3/4" innen
Anschlussstutzen Nr. 3	6/4" innen



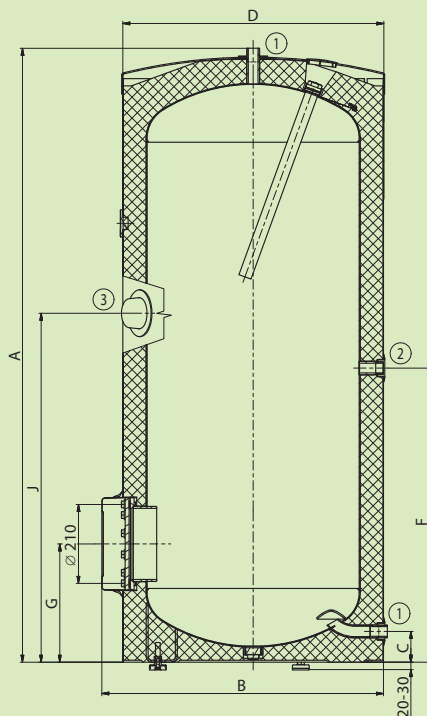
OKCE 160S

OKCE 200S, 250S

Abmessungen [mm]	A	B	C	D	E	F	G	H
OKCE 160 S	1047	685	79	584	519	966	289	524
OKCE 200 S	1357	685	79	584	859	1279	289	813
OKCE 250 S	1537	685	79	584	1059	1459	289	813

OKCE 300 S

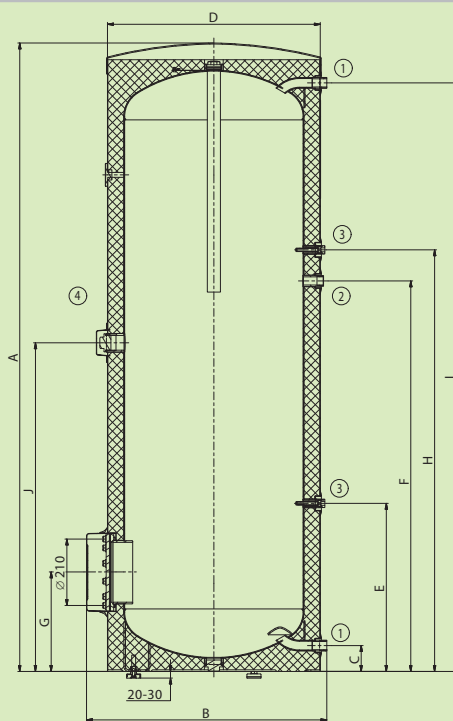
Anschlussstutzen Nr. 1	3/4" außen
Anschlussstutzen Nr. 2	3/4" innen
Anschlussstutzen Nr. 3	6/4" innen



Abmessungen [mm]	A	B	C	D	F	G	J
OKCE 300 S	1578	724	79	670	756	304	897

OKCE 400–500 S

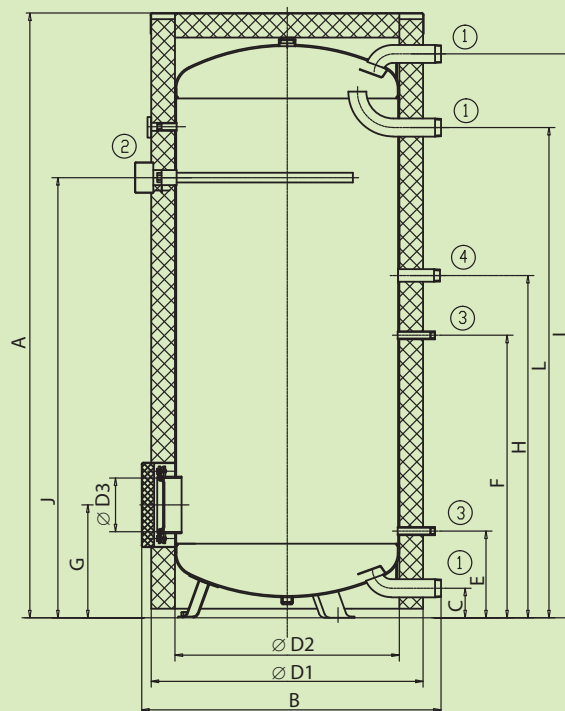
Anschlussstutzen Nr. 1	1" außen
Anschlussstutzen Nr. 2	3/4" innen
Anschlussstutzen Nr. 3	1/2" innen
Anschlussstutzen Nr. 4	6/4" innen



Abmessungen [mm]	A	B	C	D	E	F	G	H	I	J
OKCE 400 S	1920	734	79	650	514	1194	304	1289	1798	1005
OKCE 500 S	1924	779	55	700	380	1264	287	1409	1790	1040

OKCE 750–1000 S

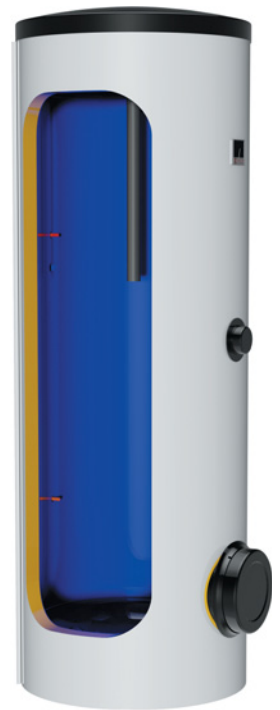
Anschlussstutzen Nr. 1	2" außen
Anschlussstutzen Nr. 2	5/4" innen
Anschlussstutzen Nr. 3	1/2" innen
Anschlussstutzen Nr. 4	5/4" außen



Abmessungen [mm]	A	B	C	D1	D2	D3	E	F	G	H	I	J	L
OKCE 750 S	2030	1030	100	910	750	225	292	947	382	1147	1893	1477	1642
OKCE 1000 S	2050	1130	100	1010	850	225	300	955	390	1155	1910	1515	1650

**OKCE 300–1000 S**

- Speichereinheit 300 bis 1000 l
- Bei allen Warmwasserspeichern ein Stutzen für den Anschluss der Zirkulation
- Installation der Heizeinheit TPK 210-12 erforderlich
- Es müssen elektrische Heizkörper ergänzt werden
- Behälter mit dem Speichereinheit von 300 bis 500 l verfügen über einen Stutzen für den Heizkörper TJ 6/4"
- Die Heizeinheiten RDU und REU können mithilfe eines Reduktionsflansches eingebaut werden
- In die Warmwasserspeicher 750 und 1000 l können Heizeinheiten der Reihe R, SE, oder die Heizeinheit TPK mit einem Reduktionsflansch eingebaut werden.



Speichertyp		OKCE 300S	OKCE 400S	OKCE 500S	OKCE 750S	OKCE 1000S
Volumen	[l]	314	395	455	750	1000
Gewicht ohne Wasser	[kg]	80	97	106	175	225
Isolierungsdicke	[mm]	60	50	50	80 (Symbio LB PP)	80 (Symbio LB PP)
Wärmeleitfähigkeitswert der Isolierung	[W·m <sup>-1</sup> ·K <sup>-1</sup> ]		0,022			0,043
Anschlusswert des Heizkörpers	[W]	entsprechend des Zubehörtyp				
Dauer des Erwärmens von 10 °C auf 60 °C	[h]	entsprechend des Zubehörtyp				
Max. Arbeitstemperatur/Überdruck im Behälter	[°C]/[bar]	90/10				
Energieeffizienzklasse		C	D	D		
Jahresverbrauch	[kWh·a <sup>-1</sup> ]	4361	5568	5562		

**Heizkörper TPK 210-12**

Typ	TPK 210-12/2,2 kW	TPK 210-12/3-6 kW	TPK 210-12/5-9 kW	TPK 210-12/8-12 kW
OKCE 300 S	▲	▲	▲	▲
OKCE 400 S	▲	▲	▲	▲
OKCE 500 S	▲	▲	▲	▲
OKCE 750 S	■	■	■	■
OKCE 1000 S	■	■	■	■

**Heizeinheiten TJ 6/4"**

Typ	TJ 6/4" - 2*	TJ 6/4" - 2,5*	TJ 6/4" - 3,3	TJ 6/4" - 3,75*	TJ 6/4" - 4,5*	TJ 6/4" - 6*	TJ 6/4" - 7,5*	TJ 6/4" - 9*
OKCE 300 S	▲	▲	▲	▲	▲	▲	-	-
OKCE 400 S	▲	▲	▲	▲	▲	▲	-	-
OKCE 500 S	▲	▲	▲	▲	▲	▲	▲	▲

- \* TJ 6/4" mit verlängertem Kühlelement
- lässt sich nur mit der Reduktionsflansch 225/210 einbauen
- ▲ lässt sich einbauen
- lässt sich nicht einbauen

Kontaktinformationen: