

OKCE 160–250 S

- В объемах 160–250 л
- У всех водонагревателей имеется штуцер для подключения циркуляции
- Необходимо установить нагревательные элементы ТРК 210-12
- Необходимо дополнить электрические нагревательные элементы
- Емкости объемом 200-250 л имеют патрубок для нагревательного элемента ТЖ 6/4"
- С помощью переходного фланца можно установить нагревательные элементы RDU, REU



OKCE 160S

OKCE 200S, 250S

Тип резервуара		OKCE 160 S	OKCE 200 S	OKCE 250 S
Объем	[л]	160	220	259
Масса водонагревателя без воды	[кг]	52	68	76
Толщина изоляции	[мм]		42	
Теплопроводность изоляции	[Вт·м ⁻¹ ·К ⁻¹]		0,022	
Мощность нагревательного элемента*	[Вт]		2 200	
Время нагрева от 10 °С до 60 °С*	[ч]	4,2	5,8	6,8
Макс. температура/давление в резервуаре	[кВтч·год ⁻¹]		90/6	
Класс энергетической эффективности			C	
Годовой расход	[кВтч·год ⁻¹]	2612	4301	4215

* цифры для водонагревателей с нагревательным элементом ТРК 210-12/2,2 кВт

Нагревательные элементы ТРК 210-12

Тип	ТРК 210-12/2,2 кВт	ТРК 210-12/3-6 кВт
OKCE 160 S	▲	▲
OKCE 200 S	▲	▲
OKCE 250 S	▲	▲

Нагревательные элементы ТЖ 6/4"

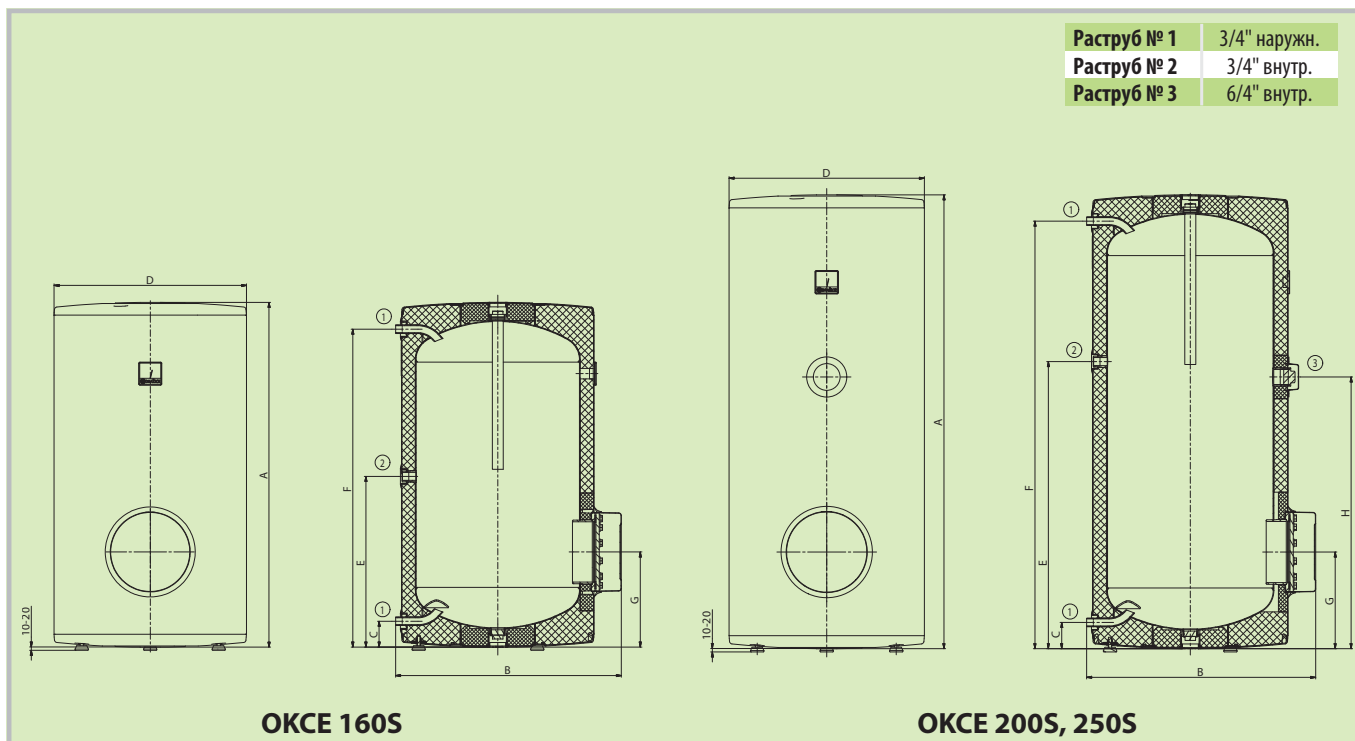
Тип	ТЖ 6/4"-2*	ТЖ 6/4"-2,5*	ТЖ 6/4"-3,3	ТЖ 6/4"-3,75*	ТЖ 6/4"-4,5*	ТЖ 6/4"-6*
OKCE 200 S	▲	▲	▲	▲	▲	–
OKCE 250 S	▲	▲	▲	▲	▲	▲

* ТЖ 6/4" с удлиненной холодной частью

▲ можно устанавливать

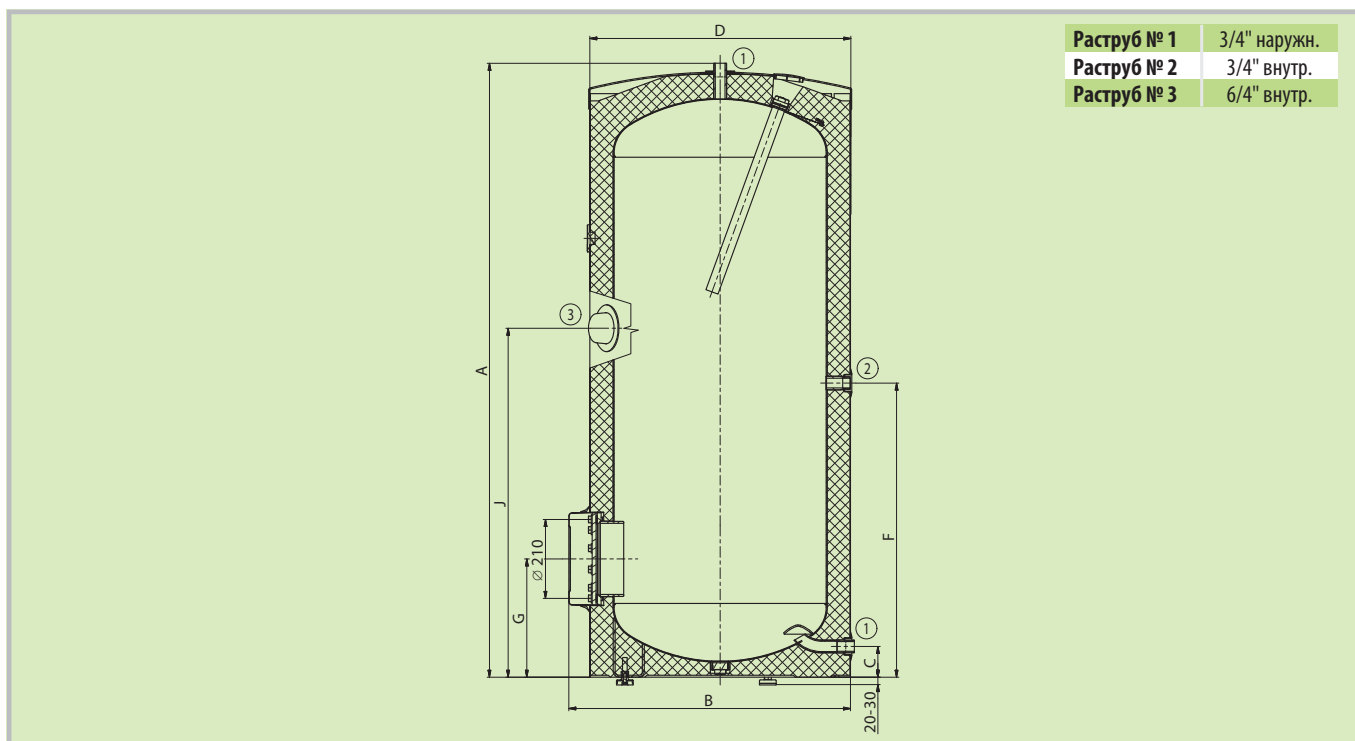
– нельзя устанавливать

OKCE 160–250 S



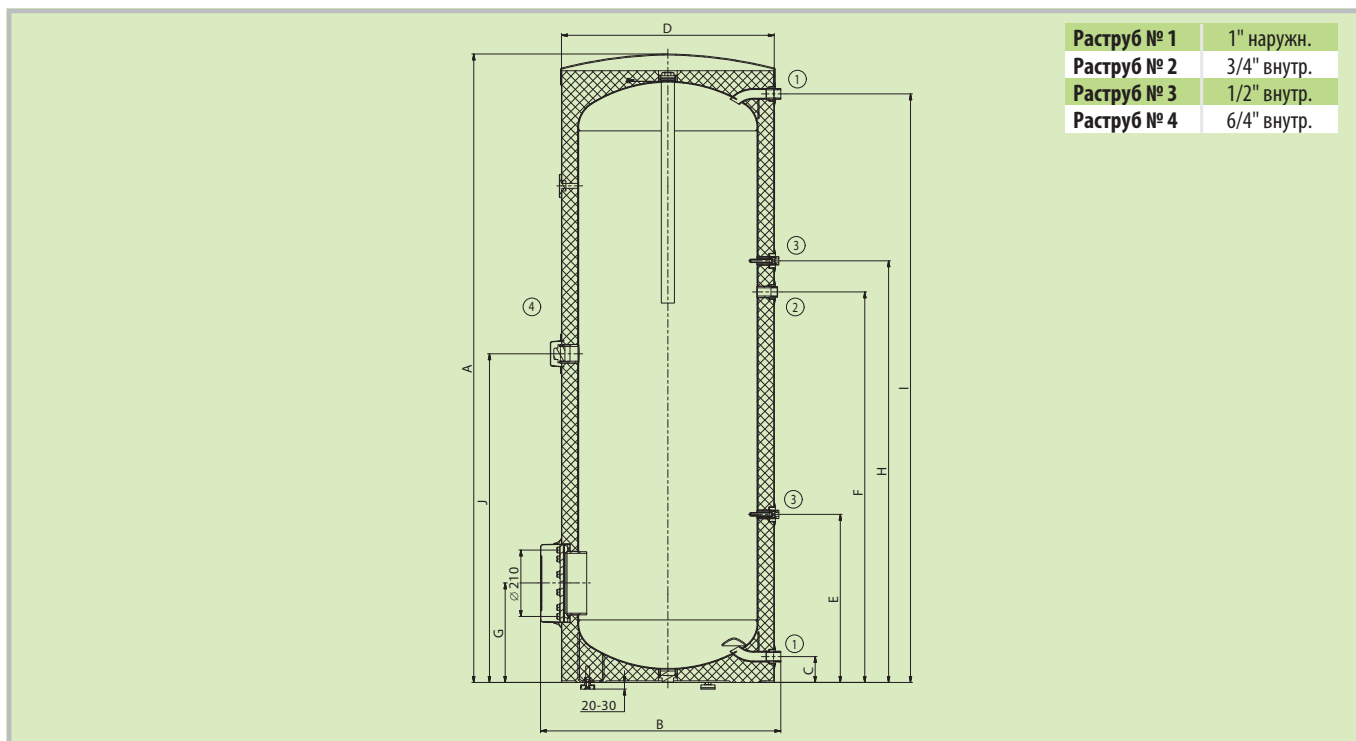
Размеры [мм]	A	B	C	D	E	F	G	H
OKCE 160 S	1047	685	79	584	519	966	289	524
OKCE 200 S	1357	685	79	584	859	1279	289	813
OKCE 250 S	1537	685	79	584	1059	1459	289	813

OKCE 300 S



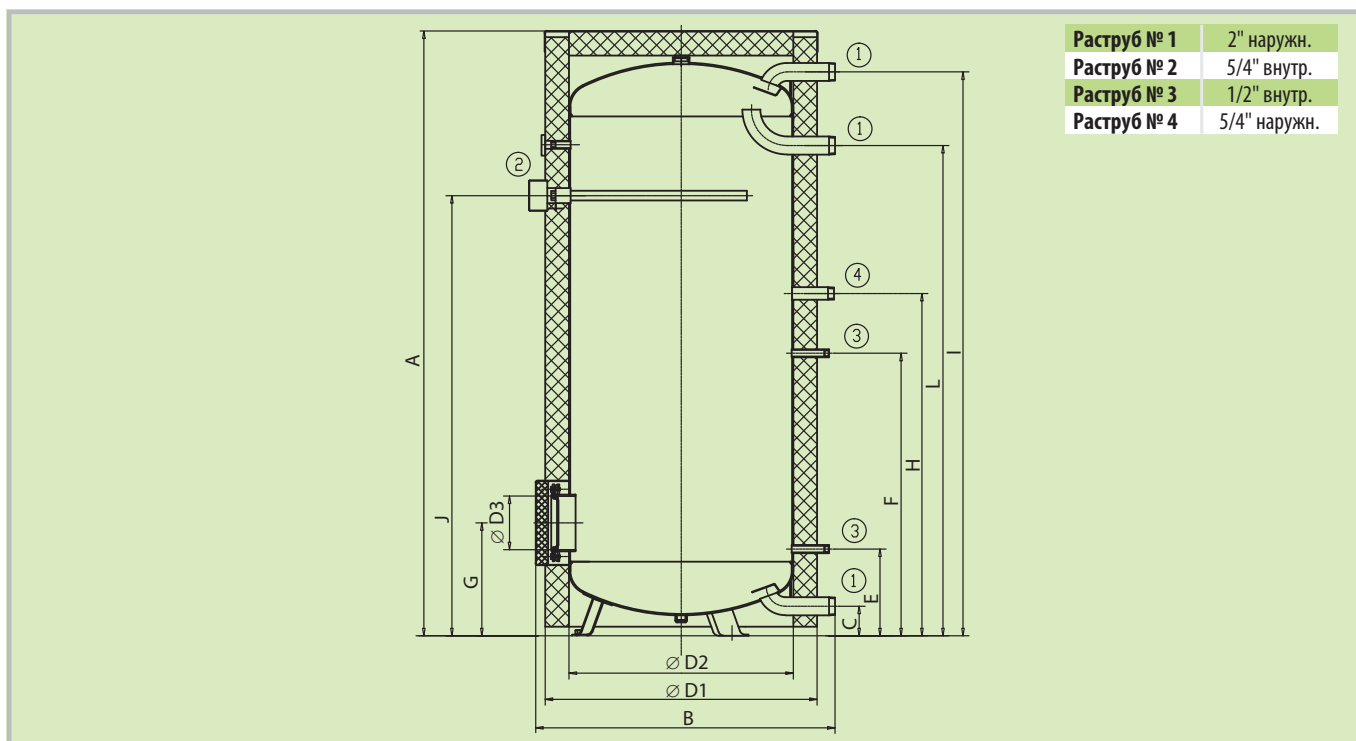
Размеры [мм]	A	B	C	D	F	G	J
OKCE 300 S	1578	724	79	670	756	304	897

OKCE 400–500 S



Размеры [мм]	A	B	C	D	E	F	G	H	I	J
OKCE 400 S	1920	734	79	650	514	1194	304	1289	1798	1005
OKCE 500 S	1924	779	55	700	380	1264	287	1409	1790	1040

OKCE 750–1000 S



Размеры [мм]	A	B	C	D1	D2	D3	E	F	G	H	I	J	L
OKCE 750 S	2030	1030	100	910	750	225	292	947	382	1147	1893	1477	1642
OKCE 1000 S	2050	1130	100	1010	850	225	300	955	390	1155	1910	1515	1650

OKCE 300–1000 S

- В объемах 300–1000 л
- У всех водонагревателей имеется штуцер для подключения циркуляции
- Необходимо установить нагревательные элементы ТРК 210-12
- Необходимо дополнить электрические нагревательные элементы
- Емкости объемом 300-500 л имеют патрубок для нагревательного элемента ТЖ 6/4"
- С помощью переходного фланца можно установить нагревательные элементы RDU, REU
- В резервуары 750 и 1000 л можно установить нагревательный элемент серии R, SE или нагревательный элемент ТРК с переходным фланцем



Тип резервуара		OKCE 300S	OKCE 400S	OKCE 500S	OKCE 750S	OKCE 1000S
Объем	[л]	314	395	455	750	1000
Масса водонагревателя без воды	[кг]	80	97	106	175	225
Толщина изоляции	[мм]	60	50	50	80 (Symbio LB PP)	80 (Symbio LB PP)
Теплопроводность изоляции	[Вт·м ⁻¹ ·К ⁻¹]		0,022			0,043
Мощность нагревательного элемента	[Вт]	согласно типу доп. оборудования				
Время нагрева от 10 °С до 60 °С	[ч]	согласно типу доп. оборудования				
Макс. температура/давление в резервуаре	[кВтч·год ⁻¹]	90/10				
Класс энергетической эффективности		C	D	D		
Годовой расход	[кВтч·год ⁻¹]	4361	5568	5562		

Нагревательные элементы ТРК 210-12

Тип	ТРК 210-12/2,2 кВт	ТРК 210-12/3-6 кВт	ТРК 210-12/5-9 кВт	ТРК 210-12/8-12 кВт
OKCE 300 S	▲	▲	▲	▲
OKCE 400 S	▲	▲	▲	▲
OKCE 500 S	▲	▲	▲	▲
OKCE 750 S	■	■	■	■
OKCE 1000 S	■	■	■	■

Нагревательные элементы ТЖ 6/4"

Тип	ТЖ 6/4" - 2*	ТЖ 6/4" - 2,5*	ТЖ 6/4" - 3,3	ТЖ 6/4" - 3,75*	ТЖ 6/4" - 4,5*	ТЖ 6/4" - 6*	ТЖ 6/4" - 7,5*	ТЖ 6/4" - 9*
OKCE 300 S	▲	▲	▲	▲	▲	▲	-	-
OKCE 400 S	▲	▲	▲	▲	▲	▲	-	-
OKCE 500 S	▲	▲	▲	▲	▲	▲	▲	▲

- * ТЖ 6/4" с удлиненной холодной частью
- ▲ можно устанавливать
- можно устанавливать только с переходным фланцем 225/210
- нельзя устанавливать

Контактная информация: