

1. cena za elektronický
termostat v soutěži
ZLATÝ AMPÉR 2012

OKHE SMART

Inteligentní ohřívač vody s elektronickým termostatem a s možností připojení na HDO (snížená sazba elektřiny)! Funkce SMART HDO přizpůsobí provoz ohřívače přesně dle vašich potřeb a tím dosáhnete ještě větších úspor.



**LEPŠÍ FUNKCE
ZA STEJNOU CENU!
ÚSPORA NEJMÉNĚ
O DALŠÍCH 10 %!**

Ohřívač vody OKHE SMART 2. generace

 **DRAŽICE**
ČLEN SKUPINY NIBE

www.dzd.cz

Co je SMART?

SMART termostat E1 je elektronický termostat pro řízení elektrických ohřivačů vody DZ Dražice. Umožňuje několik režimů provozu a skýtá několik komfortních funkcí. Termostat je vybaven displejem a ovládacími klávesami.

Režimy elektronického termostatu

NORMAL

Režim, ve kterém regulátor udržuje ohřivač na konstantní užitvatelem nastavené teplotě v rozmezí 5 až 65 °C. Standardní funkce termostatu udržuje ohřivač stále nahřátý na nastavenou teplotu stejně jako stávající kapilárové termostaty.

HDO

Regulátor udržuje ohřivač na konstantní užitvatelem nastavené teplotě v rozmezí 5 až 65 °C pouze v době, kdy je detekován nízký cenový tarif el. energie.

ECO

Stejná funkce jako v režimu NORMAL, pouze je omezena maximální dosažitelná teplota na 55 °C.

Smart

V tomto režimu regulátor prochází dvěma fázemi s cílem ušetřit minimálně 10 % elektrické energie oproti režimu NORMAL. V první se během jednoho kalendářního týdne udržuje konstantní teplota ohřivače a sleduje se chování uživatele z hlediska odběru vody. Tyto informace se zaznamenávají a následně zpracovávají. V druhé fázi regulátor aplikuje informace získané z první fáze tak, aby připravil pouze takové množství vody, které uživatel v daném čase spotřebuje s určitou rezervou pro případ nečekaného odběru vody. V této fázi nadále dochází ke sběru a vyhodnocování informací o odběrech vody. Takto získané informace se aplikují takovým způsobem, aby docházelo k nepřetržitému přizpůsobování se požadavkům uživatele. Ohřivač nesmí ani při režimu SMART nikdy vychladnout – minimální teplota 45 °C.

Smart HDO

V tomto režimu pracuje ohřivač s přívodem levné elektřiny HDO. Teplota vody se v prvním týdnu (učení) nastaví automaticky na konstantní teplotu 65°C. Rozhodnutí navýšení nebo naopak snížení teploty probíhá automaticky od druhého týdne po zapnutí tohoto režimu. Ohřivač tedy sám nastavuje teplotu pro každý den zvlášť s ohledem na potřeby uživatele.

Antifrost

Režim odstavení provozu ohřivače. Zde je pouze zabezpečeno to, že teplota vody v ohřivači neklesne pod 5 °C (podmínkou je přívod el. energie). Funkce je aktivní ve všech režimech kromě režimu STOP.

Stop

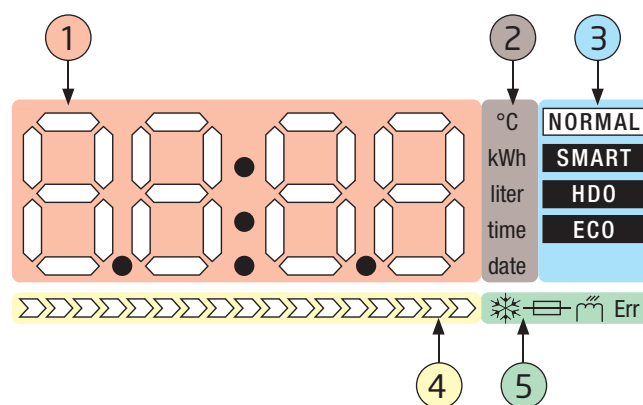
V žádném případě nesmí dojít k zapnutí topného tělesa, je vyřazena i funkce ANTIFROST.

Ve všech režimech je navíc hlídána minimální teplota 5 °C, pokud dojde k poklesu pod tuto hodnotu spustí se topné těleso, nutný je pouze přívod el. energie.

Údaje zobrazované na displeji

Displej obsahuje následující oblasti, resp. údaje:

1. číselné
2. upřesňující zobrazené číslo/ jednotky (teplota, spotřebovaná energie v kilowatt-hodinách, množství dostupné vody po smísení na 40 °C, čas, datum)
3. zobrazující zvolený režim termostatu (NORMAL, SMART, SMART HDO, HDO, ECO)
4. bargraf, zobrazující množství dostupné vody po smísení na 40 °C (100 % = plný bojler vody nahřáté na 65 °C)
5. ikony stavových hlášení:
 - Symbol sněhové vločky - nouzový ohřev funkcí ANTIFROST – teplota bojleru byla nižší než +5 °C a mohlo dojít k poškození rozvodů vody
 - Symbol pojistky - došlo k aktivaci mechanické tepelné pojistky
 - Symbol topení - činnost topného tělesa
 - Symbol Err – porucha; druh poruchy je zobrazen na displeji



Technické specifikace

Typ	OKHE 80 SMART	OKHE 100 SMART	OKHE 125 SMART	OKHE 160 SMART
Výška [mm]	742	887	1052	1237
Šířka [mm]	520	520	520	520
Hloubka [mm]	550	550	550	550
Hmotnost bez vody [kg]	36	42	49	59

Ohřivač vody OKHE SMART 2. generace

 **DRAŽICE**
ČLEN SKUPINY NIBE

www.dzd.cz