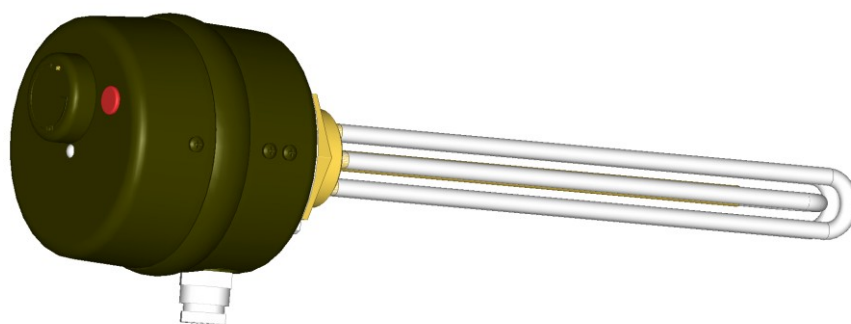


Bedienungs- und Installationsanweisung



Elektrischer Einschraubheizkörper



TJ 6/4“ - 2
TJ 6/4“ - 2,5
TJ 6/4“ - 3,3
TJ 6/4“ - 3,75
TJ 6/4“ - 4,5
TJ 6/4“ - 6
TJ 6/4“ - 7,5
TJ 6/4“ - 9

Družstevní závody Dražice - strojírna s.r.o.

Dražice 69

294 71 Benátky nad Jizerou

Tel.: 326 370911; Fax.: 326 370980

www.dzd.cz

dzd@dzd.cz

Elektrischer Einschraubheizkörper

Družstevní závody Dražice – strojírna s.r.o. bedankt sich bei Ihnen für Ihren Entschluss, ein Erzeugnis unserer Marke zu verwenden. In dieser Anleitung werden wir Sie mit dem Gebrauch, der Bauart, Wartung und weiteren Informationen über die Heizkörper vertraut gemacht.

Die Zuverlässigkeit und Sicherheit des Produkts wurde durch das Maschinenbauprüfungsinstitut /Strojírenský zkušební ústav/ in Brno geprüft.

Der Hersteller hält sich das Recht auf technische Veränderungen dieses Erzeugnisses vor.

Das Erzeugnis ist für Dauerkontakt mit Trinkwasser bestimmt.



1. Verwendung:

Der elektrische Einschraubheizkörper (Heizkörper) ist ausschließlich für Wassererwärmung bestimmt. Er ist als eine zusätzliche Erwärmungsquelle in den Wassererwärmern, die im System mit den Solarkollektoren eingeschaltet sind, konstruiert. Es ist auch möglich, ihn als zusätzliche Erwärmungsquelle in den Speicherbehältern zu verwenden. Bei der Einhaltung der Installationsbedingungen kann man ihn als Hauptquelle der Erwärmung oder für einen anderen Bedarf verwenden. Es darf nicht in rostfreien Behältern verwendet werden.

Den Typ mit dem verlängerten Kühlteil lässt sich in den Speicherbehältern mit der Bezeichnung v7 verwenden.

Hinweis: Wir empfehlen, das Erzeugnis in Innenräumen bei Lufttemperaturen von +5°C bis +45°C und einer relativen Luftfeuchtigkeit von max. 70% zu verwenden.

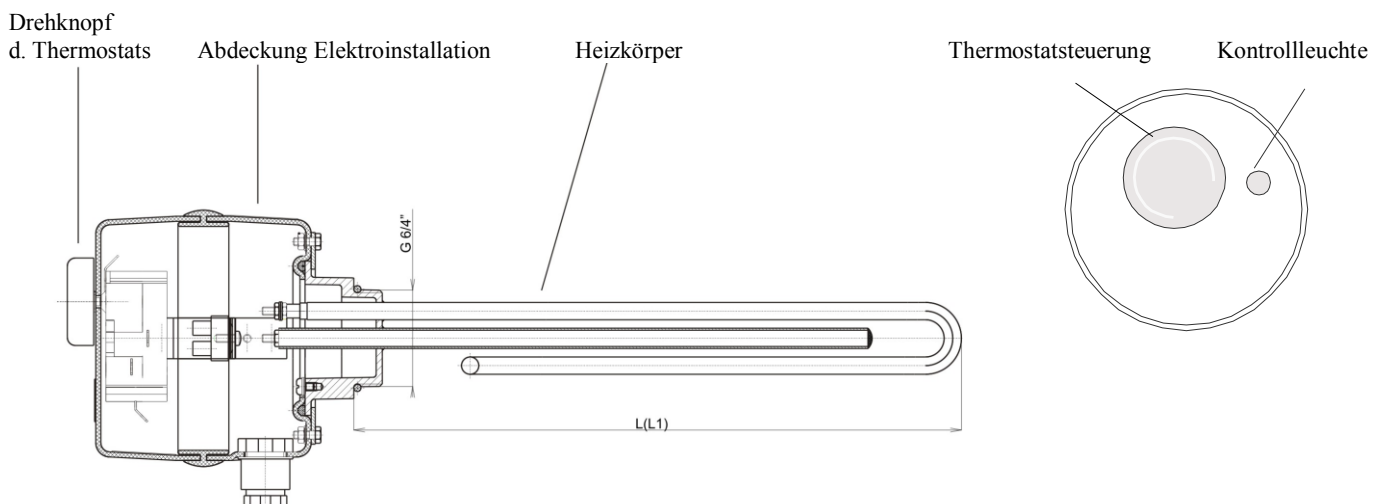
Es ist empfehlenswert, vor der Inbetriebnahme des Heizkörpers den Isolationswiderstand zu messen. Der Isolationswiderstand im kalten Zustand darf nicht mehr als 50 MΩ betragen. Bei einem geringeren Isolierungswiderstand empfehlen wir, den Heizkörper zu trocken.

Die Elektro- und Wasserleitungsinstallation muss die Anforderungen und Vorschriften im jeweiligen Verwendungsland beachten.

2. Beschreibung des Heizkörpers:

Der Heizkörper besteht aus einem elektrischen Heizkörper mit dem Anschlussgewinde G 6/4“. Unter der Abdeckung der Elektroinstallation befindet sich der Betriebsthermostat, Sicherheitsthermostat, Betriebskontrollleuchte und Anschlussklemmleiste. Für die Verwendung der Wassererwärmer OKC ... NTR, NTRR, OKCE ... NTR, NTRR in den Solarsystemen mit Nacherwärmung mit elektrischer Energie sind die Wassererwärmer mit einem Stutzen G 6/4“ für die Montage eines elektrischen Behelfs-Heizkörpers ausgestattet.

Der Heizkörper wird über dem unteren Wärmetauscher angebracht.



Typ	Leistung	Schaltung	Erwärmungsda uer von 10°C auf 60°C (cca 150 l)	Erwärmungsda uer von 35°C auf 60°C (cca 150 l)	Deckung	Temperat ureinstell bereich	Körpe rlänge (I)	Körpe rlänge (I1)	Gewicht
	kW		h	h		°C	mm	mm	kg
TJ 6/4" - 2	2	1 PE-N AC 230 V / 50 Hz	4,5	2,2	IP 45	0 - 75	350	380	1,6
TJ 6/4" - 2,5	2,5	1 PE-N AC 230 V / 50 Hz	4	2			350	405	1,8
TJ 6/4" - 3,3	3,3	3 PE-N AC 400 V / 50 Hz	2,7	1,5			325	425	2,0
TJ 6/4" - 3,75	3,75	3 PE-N AC 400 V / 50 Hz	2,3	1,2			350	450	2,2
TJ 6/4" - 4,5	4,5	3 PE-N AC 400 V / 50 Hz	2	1			400	500	2,3
TJ 6/4" - 6	6	3 PE-N AC 400 V / 50 Hz	1,5	0,7			520	520	2,4
TJ 6/4" - 7,5	7,5	3 PE-N AC 400 V / 50 Hz	1,3	0,6			575	685	2,4
TJ 6/4" - 9	9	3 PE-N AC 400 V / 50 Hz	1	0,5			605	720	2,6

L Elektrischer Einschraubheizkörper der Reihe TJ

L1 Elektrischer Einschraubheizkörper der Reihe TJ mit verlängertem Kühlteil

3. Installationsanweisungen

- Während des Betriebs muss der Heizkörper und die Fühlertauchhülse ausreichend von allen Seiten mit Wasser umgeben werden.
- Die thermische Wasserströmung darf nicht gehindert werden.
- Montagepositionen - waagrecht oder senkrecht von unten.
- Der Stutzen 6/4 " darf maximal 70 mm lang sein. Sollte er länger sein, muss man die Variante mit dem verlängerten Kühlteil verwenden.
- Bei einer Länge des Stutzens bis zu 100 mm muss der Stutzen von der Wasserseite erweitert sein oder in der Länge von mindestens 40 mm auf den minimalen Durchmesser von 50 mm hinterdreht werden. Der max. Druck im Behälter beträgt 10 bar.

4. Montage des Heizkörpers:

Der Heizkörper wird in den Stutzen des Wassererwärmers eingeschraubt. Das Gewindeende ist mit einer Gummidichtung versehen, für eine bessere Abdichtung empfehlen wir, die Schraubverbindung mit Hanf, Teflon-Dichtungsband oder Dichtungsmasse (Vorsicht - es muss Dichtungsmasse für lösbare Verbindungen sein) zu ergänzen. Den Heizkörper ordnungsgemäß nachziehen. Ist der Kabeldurchgang nicht senkrecht nach unten orientiert, lösen Sie die 4 Schrauben auf dem Boden der Kunststoffabdeckung. Die Abdeckung drehen Sie (max. um 180°) in die gewünschte Position und die Schrauben ziehen Sie wieder nach. Prüfen Sie, ob es keine Berührung der spannungsführenden Teile der Elektroschaltung gibt.

5. Stromnetzanschluss:

Das Zuleitungskabel durch die Durchführung ziehen und gemäß dem Schema für den entsprechenden Heizkörpertyp anschließen.

Der Heizkörper wird ans Stromnetz 230/400 V 50 Hz mit fester Verbindung mit Hilfe eines Leiters mit dem entsprechenden Querschnitt und einer der Heizkörperleistung entsprechenden Sicherung angeschlossen.

Hinweis: In der Netzzuleitung ist ein Hauptschalter, der alle Pole vom Netz trennt, installiert werden.

Die Installation ist gemäß den gültigen Normen ČSN durchzuführen.

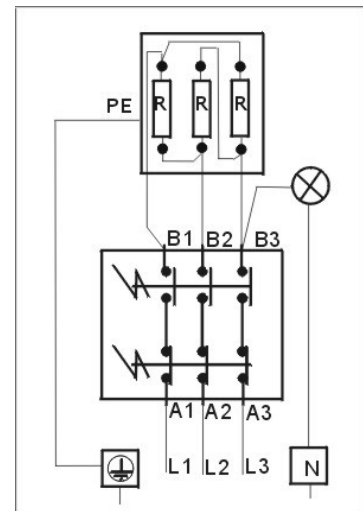
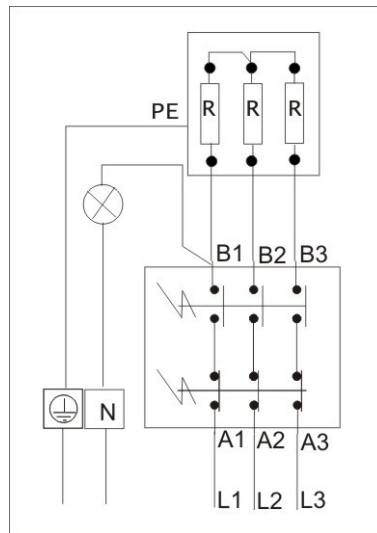
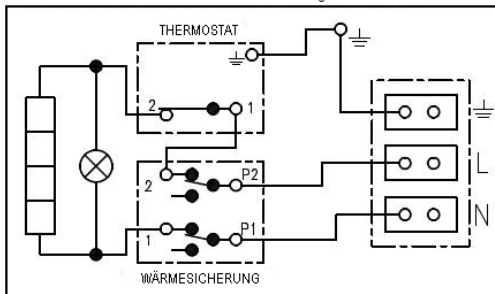
6. Schaltungsschema:

TJ 6/4" - 2 R = 2 kW
 TJ 6/4" - 2,5 R = 2,5 kW

TJ 6/4" - 3,3 R = 1,1 kW
 TJ 6/4" - 3,75 R = 1,25 kW
 TJ 6/4" - 4,5 R = 1,5 kW
 TJ 6/4" - 6 R = 2 kW

TJ 6/4" - 7,5 R = 2,5 kW
 TJ 6/4" - 9 R = 3 kW

SCHEMA DER ELEKTROSCHALTUNG MIT THERMOSTAT
 EIKA w01 UND WÄRMESICHERUNG EIKA mag01



7. Bedienung und Wartung des Heizkörpers:

Die einfache Bedienung besteht eigentlich nur aus der Einstellung der gewünschten Temperatur am Thermostatknopf. Der Einstellbereich beträgt 5 -74°C. Die empfohlene Einstelltemperatur beträgt ca. 60°C. Das Symbol * ist eine Sicherung gegen das Einfrieren: 5-8°C. Die leuchtende Kontrollleuchte signalisiert, dass der Heizkörper im Betrieb ist. Die Wartung besteht in der Entkalkung des Heizkörpers in bestimmten Zeitintervallen, die entsprechend der örtlichen Wasserhärte zu wählen sind.

Die Beschädigung des Heizkörpers durch die Kalkablagerungen wird vom Hersteller als Reklamationsgrund nicht anerkannt.

Hinweis: Falls der Heizkörper im Warmwasserspeicher verwendet wird, kann das zur erhöhten Abnutzung des Anodenschutzes des Wassererwärmers führen. Wir empfehlen eine häufigere Kontrolle. Beachten Sie die Anweisungen des Wassererwärmerherstellers bezüglich des Austausches der Anodenstange.

8. Funktionsprinzip und Störungen

Das Wasser wird vom Rohrheizkörper erhitzt. In einer Tauchhülse sind die Fühler des Sicherheits- und Betriebsthermostats angebracht (beide Geräte befinden sich in einem Block). Der Betriebsthermostat steuert die eingestellte Wassertemperatur. Bei einer Störung schaltet der Sicherheitsthermostat die Stromzufuhr in allen Polen ab, und zwar im Temperaturbereich von 0 - 90 °C. Die Betriebskontrollleuchte leuchtet nicht. Der Sicherheitsthermostat ist nicht selbsttätig umkehrbar. Er wird mit Hilfe der Taste am Thermostatkörper eingeschaltet.

Die Störung des Heizkörpers wird nicht signalisiert und die Kontrollleuchte leuchtet, auch wenn der Thermostat geschaltet hat. Mit der Reparatur des Heizkörpers beauftragen Sie eine fachkundige Firma.

9. Ersatzteile:

Bei der Bestellung führen Sie den Typ des Heizkörpers und die Ersatzteilbezeichnung auf:	
Heizkörper	Abdeckung Elektroinstallation
Betriebs- und Sicherheitsthermostat	Leiter
Dichtungsring	Kontrollleuchte

Beseitigung des Verpackungsmaterials und eines funktionsunfähigen Produkts

Für die Verpackung, in der der Wassererwärmer geliefert wurde, wurde bereits eine Entsorgungsgebühr zur Sicherstellung der Rücknahme und Wiederverwendung des Verpackungsmaterials entrichtet.

Diese Entsorgungsgebühr wurde gemäß 477/2001 Gbl. im Wortlaut späterer Vorschriften bei der Firma EKO-KOM a.s. entrichtet. Die Kundennummer der Firma ist F06020274. Geben Sie die Verpackung des Wassererwärmers an der von Ihrer Gemeinde zur Deponierung/Entsorgung von Abfällen bestimmten Annahmestelle ab. Ein ausgedientes und unbrauchbares Produkt nach der Außerbetriebnahme demontieren und im Zentrum für Abfallverwertung (Sammelhof) abgeben.



03-2012