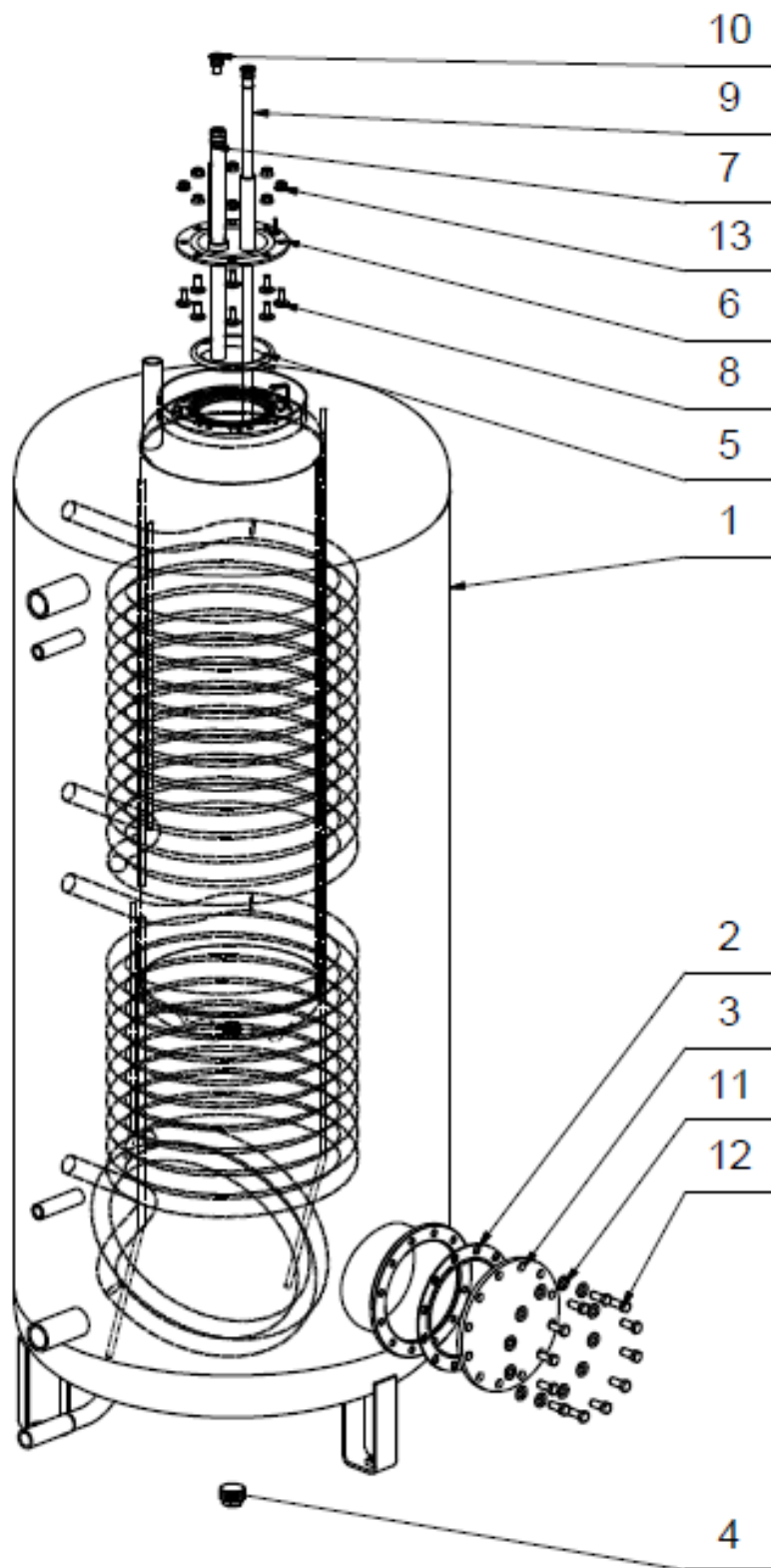


NADO 750/100 v3



Pozice	Ks	Typové číslo	CZ	ENG	GER	RUS
1	1	121680388	Akumulační nádrž NADO 750/100 v3	Storage tank NADO 750/100 v3	Pufferspeicher NADO 750/100 v3	АККУМУЛИРУЮЩИЕ БАКИ NADO 750/100 v3
2	1	6273129	Kroužek těsnící	Sealing ring	Dichtring	УПЛОТНИТЕЛЬНОЕ КОЛЬЦО
3	1	6136110	Víko příruby	Cover of flange	Flanschdeckel	КРЫШКА ФЛАНЦА
4	1		Zátka	Plug	Stöpsel	ЗАГЛУШКА
5	1	6273127	Kroužek těsnící	Sealing ring	Dichtring	УПЛОТНИТЕЛЬНОЕ КОЛЬЦО
6	1	2000225	Víko příruby svař. smaltované	Enamelled flange welded lid	Geschweißter Flanschdeckel emailliert	СВАРНАЯ КРЫШКА ФЛАНЦА ЭМАЛИРОВАННАЯ
7	1	6199207	Anoda 22 x 400	Anode 22 x 400	Anode 22 x 400	АНОД 22 x 400
8	8		Šroub vratový pozink M10 x 25	Galv. gate screw M10 x 25	Torschraube verzinkt M10 x 25	ВИНТ ОЦИНКОВАННЫЙ M10 x 25
9	1	6323925	Trubka plastová PEX N	Plastic tube PEX N	Kunststoffrohr PEX N	ТРУБА ПЛАСТМАСОВАЯ PEX N
10	1	6323909	Vložka napouštěcí	Dispenser of cold water	Tränkeinlage	РАСПРЕДЕЛИТЕЛЬ ХОЛОДНОЙ ВОДЫ
11	12		Podložky rovné pozink	Galv. flat pads	Beilagscheibe verzinkt	ШАЙБА ПЛОСКАЯ ОЦИНКОВАННАЯ
12	12		Šroub pozink M12 x 30	Galv. screw M12 x 30	Schraube verzinkt M12 x 30	ВИНТ ОЦИНКОВАННЫЙ M12 x 30
13	8		Matice přírubová pozink	Galv. flange nut	Flanschmutter verzinkt	ГАЙКА ФЛАНЦЕВАЯ ОЦИНКОВАННАЯ