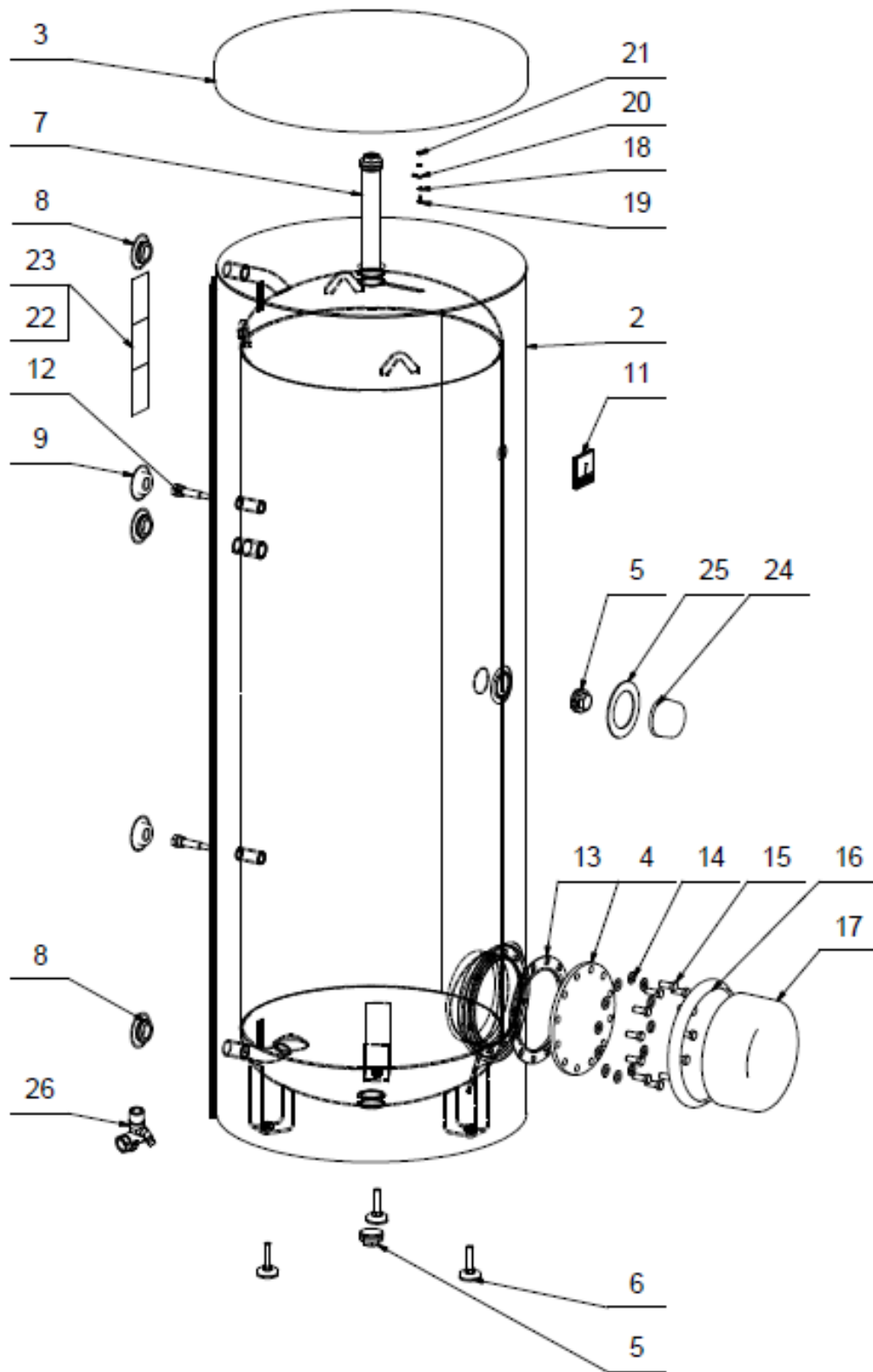


OKCE 400 S



Pozice	Ks	Typové číslo	CZ	ENG	GER	RUS
1	1	121411110	Ohřívač vody OKCE 400 S	OKCE 400 S water heater	Warmwasserspeicher OKCE 400 S	ВОДОНАГРЕВАТЕЛЬ ОКСЕ 400 S
2	1	6137714	Plášť vnější	External cover	Speicherausmantel	КОЖУХ ВНЕШНИЙ
3	1	6321953	Víko pláště	Housing lid	Manteldeckel	КРЫШКА ОБОЛОЧКИ
4	1	2000240	Víko příruby	Cover of flange	Flanschdeckel	КРЫШКА ФЛАНЦА
5	2		Zátka	Plug	Stöpsel	ЗАГЛУШКА
6	3	6309026	Šroub rektifikační	Rectification screw	Justierschraube	БОЛТ РЕКТИФИКАЦИОННЫЙ
7	1	6199221	Anoda 40 x 705/675 – G 6/4"	Anode 40 x 705/675 – G 6/4"	Anode 40 x 705/675 – G 6/4"	АНОД 40 x 705/675 – G 6/4"
8	3		Víčko boční černé	Side cover black	Seitenkappe schwarz	КРЫШКА БОКОВАЯ ЧЕРНАЯ
9	2		Víčko boční černé	Side cover black	Seitenkappe schwarz	КРЫШКА БОКОВАЯ ЧЕРНАЯ
10	1		Tepelná izolace	Insulation	Wärmedämmung	ТЕПЛОИЗОЛЯЦИЯ
11	1	6388315	Indikátor teploty	Temperature indicator	Temperaturindikator	ИНДИКАТОР ТЕМПЕРАТУРЫ
12	2	6422524	Jímka	Reservoir	Sammelbehälter	ПАТРОН
13	1	6273129	Kroužek těsnící	Sealing ring	Dichtring	УПЛОТНИТЕЛЬНОЕ КОЛЬЦО
14	12		Podložky rovné pozink	Galv. flat pads	Beilagscheibe verzinkt	ШАЙБА ПЛОСКАЯ ОЦИНКОВАННАЯ
15	12		Šroub pozink	Galv. screw	Schraube verzinkt	ВИНТ ОЦИНКОВАННЫЙ
16	1		Těsnící límec	Sealing collar	Dichtungskragen	УПЛОТНИТЕЛЬНЫЙ ВОРОТНИК
17	1	6321874	Kryt příruby	Cover of flange	Flanschgehäuse	КРЫШКА ФЛАНЦА
18	3		Podložka vějířová pozink	Galv. serrated pad	Sicherheits-unterlegscheibe verzinkt	ШАЙБА ВЕЕРНАЯ ОЦИНКОВАННАЯ
19	1		Šroub mosazný	Brass screw	Messingschraube	ВИНТ ЛАТУННЫЙ
20	1		Vodič zelenožlutý č. 16	Green-yellow conductor no. 16	Leiter grün-gelb Nr. 16	ПРОВОД ЖЕЛТО-ЗЕЛЕНÝ № 16
21	1		Matice šestihránná pozink	Galv. hex nut	Sechskantmutter verzinkt	ГАЙКА ШЕСТИГРАННАЯ ОЦИНКОВАННАЯ
22	1		Štítek	Label	Schild	ЩИТОК
23	2		Štítek	Label	Schild	ЩИТОК
24	1		Kryt	Cover	Abdeckung	КРЫШКА
25	1		MP samolepka černá	MP self-adhesive sticker - black	MP Aufkleber schwarz	МР НАКЛЕЙКА ЧЕРНАЯ
26	*	6422509	Pojistný ventil	Safety valve	Sicherheitsventil	ПРЕДОХРАНИТЕЛЬНЫЙ КЛАПАН
			* není součástí balení. Možno dokoupit.	* is not the part of the packing. It is possible to buy as a spare part.	* ist nicht enthalten. Bestellung möglich.	*НЕ ЯВЛЯЕТСЯ ЧАСТЬЮ УПАКОВКИ. МОЖНО КУПИТЬ КАК ЗАПЧАСТЬ.