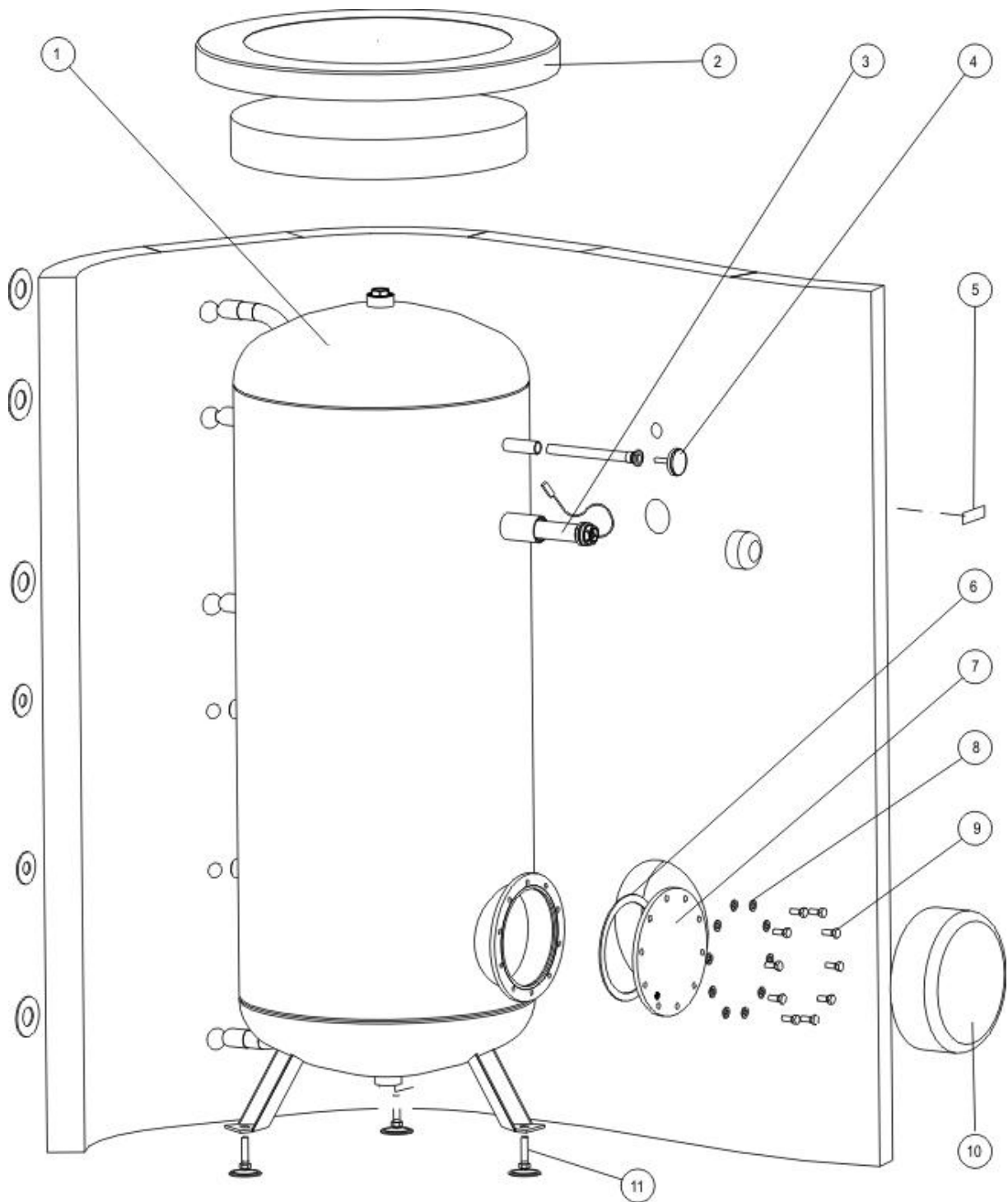


**OKCE 750 – 1000 S**



Pozice	Ks	Typové číslo	CZ	ENG	GER	RUS
1	1	105513032	Ohřívač vody OKCE 750 S	OKCE 750 S water heater	Warmwasserspeicher OKCE 750 S	ВОДОНАГРЕВАТЕЛЬ ОКСЕ 750 S
		105513033	Ohřívač vody OKCE 1000 S	OKCE 1000 S water heater	Warmwasserspeicher OKCE 1000 S	ВОДОНАГРЕВАТЕЛЬ ОКСЕ 1000 S
2	1		Víko pláště plastové	Plastic housing lid	Kunststoff-Manteldeckel	КРЫШКА ОБШИВКИ ПЛАСТИКОВАЯ
3	1	6199215	Anoda 33x590 - G 1 1/4"	Anode 33x590 - G 1 1/4"	Anode 33x590 - G 1 1/4"	АНОД 33x590 - G 1 1/4"
		6199216	Anoda 33x690 - G 1 1/4"	Anode 33x690 - G 1 1/4"	Anode 33x690 - G 1 1/4"	АНОД 33x690 - G 1 1/4"
4	1	100641400	Teploměr bimetalický	Bimetallic thermometer	Bimetall-Thermometer	ТЕРМОМЕТР БИМЕТАЛЛИЧЕСКИЙ
5	1		Štítek	Label	Schild	ЩИТОК
6	1	6273103	Kroužek těsnící	Sealing ring	Dichtring	УПЛОТНИТЕЛЬНОЕ КОЛЬЦО
7	1		Víko příruby ND slepá zátka	Flange cover ND blind plug	Flanschdeckel ND Blindkappe	КРЫШКА ФЛАНЦА 3/4 ПРОБКА-ЗАГЛУШКА
8	10		Podložky rovné 10,5	Flat pads 10.5	Unterlegscheibe glatt 10,5	ШАЙБА ПЛОСКАЯ 10,5
9	10		Šroub M10x25	M10x25 screw	Schraube M10x25	БОЛТ M10X25
10	1		Kryt příruby plastový	Plastic flange cover	Flanschdeckel Kunststoff	КОЖУХ ФЛАНЦА ПЛАСТИКОВЫЙ
11	3		Šroub rektifikační M12x30 (nožička)	M12x30 (foot) rectification screw	Justierschraube M12x30 (Fuß)	БОЛТ РЕКТИФИКАЦИОННЫЙ M12X30 (СТЕРЖЕНЬ)
	1		Izolace kompletní 750 S	750 S insulation set	Isolierung komplett 750 S	ИЗОЛЯЦИЯ КОМПЛЕКТНАЯ 750 S
			Izolace kompletní 1000 S	1000 S insulation set	Isolierung komplett 1000 S	ИЗОЛЯЦИЯ КОМПЛЕКТНАЯ 1000 S