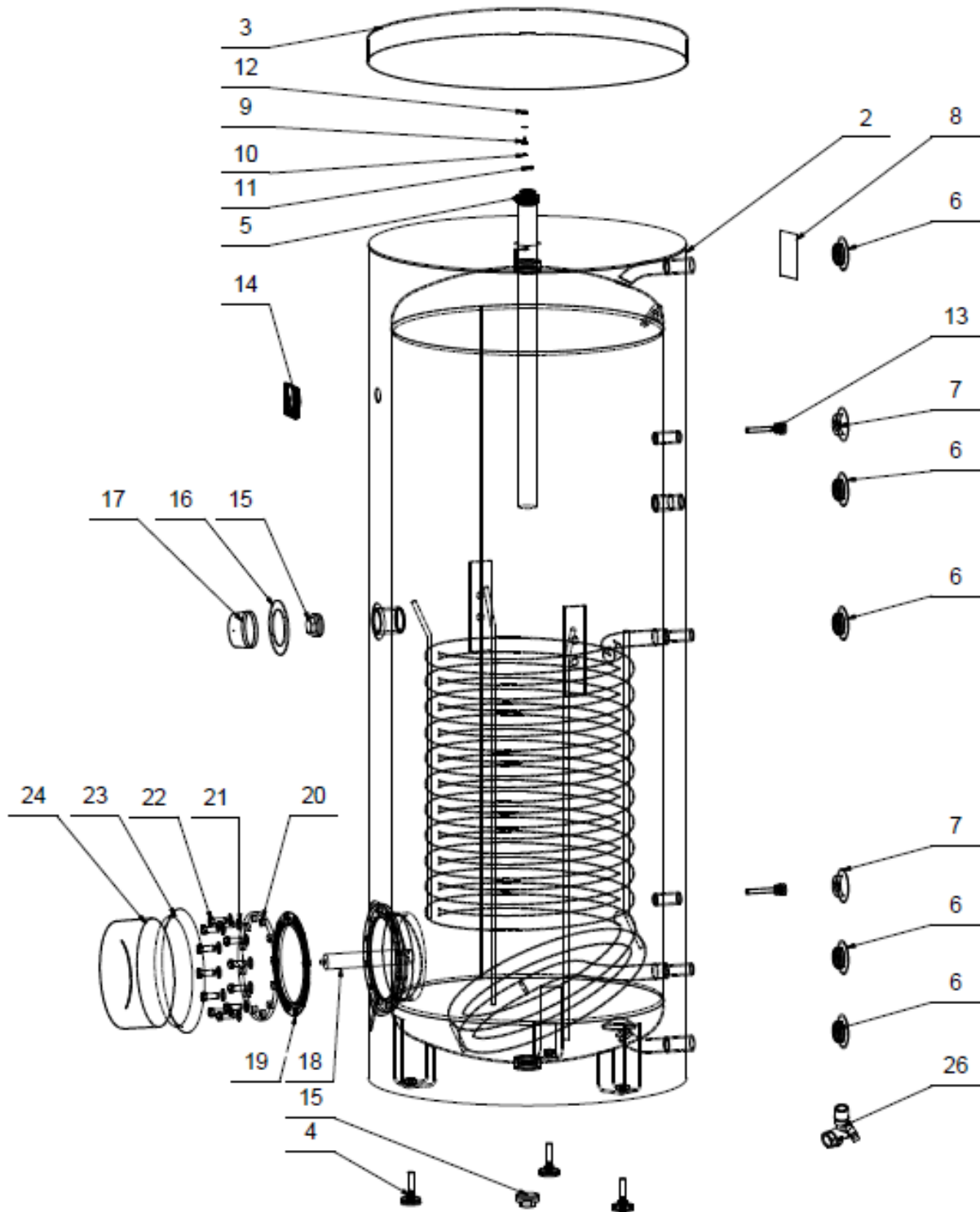


**OKC 500 NTR/BP**



Pozice	Ks	Typové číslo	CZ	ENG	GER	RUS
1	1	121370101	Ohříváč vody OKC 500 NTR/BP	OKC 500 NTR/BP water heater	Warmwasserspeicher OKC 500 NTR/BP	ВОДОНАГРЕВАТЕЛЬ OKC 500 NTR/BP
2	1	6137719	Plášť vnější	External cover	Speicheraussenmantel	КОЖУХ ВНЕШНИЙ
3	1	6321952	Víko pláště	Housing lid	Manteldeckel	КРЫШКА ОБОЛОЧКИ
4	3	6309026	Šroub rektifikační	Rectification screw	Justierschraube	БОЛТ РЕКТИФИКАЦИОННЫЙ
5	1	6199221	Anoda 40 x 705/675 / G 6/4"	Anode 40 x 705/675 / G 6/4"	Anode 40 x 705/675 / G 6/4"	АНОД 40 x 705/675 / G 6/4"
6	5		Víčko boční černé	Side cover black	Seitenkappe schwarz	КРЫШКА БОКОВАЯ ЧЕРНАЯ
7	2		Víčko boční černé	Side cover black	Seitenkappe schwarz	КРЫШКА БОКОВАЯ ЧЕРНАЯ
8	1		Štítek	Label	Schild	ЩИТОК
9	1		Šroub mosazný	Brass screw	Messingschraube	ВИНТ ЛАТУННЫЙ
10	3		Podložka vějířová pozink	Galv. serrated pad	Sicherheits-unterlegscheibe verzinkt	ШАЙБА ВЕЕРНАЯ ОЦИНКОВАННАЯ
11	1		Vodič zelenožlutý č. 33	Green-yellow conductor no. 33	Leiter grün-gelb Nr. 33	ПРОВОД ЖЕЛТО-ЗЕЛЕНÝ № 33
12	1		Matice šestihránná pozink	Galv. hex nut	Sechskantmutter verzinkt	ГАЙКА ШЕСТИГРАННАЯ ОЦИНКОВАННАЯ
13	2	6422542	Jímka	Reservoir	Sammelbehälter	ПАТРОН
14	1	6388315	Indikátor teploty	Temperature indicator	Temperaturindikator	ИНДИКАТОР ТЕМПЕРАТУРЫ
15	2	6309254	Zátka	Plug	Stöpsel	ЗАГЛУШКА
16	1		MP samolepka černá	MP self-adhesive sticker - black	MP Aufkleber schwarz	MP НАКЛЕЙКА ЧЕРНАЯ
17	1	6321849	Kryt	Cover	Abdeckung	КРЫШКА
18	1	6199202	Anoda 33 x 200/M8	Anode 33 x 200/M8	Anode 33 x 200/M8	АНОД 33 x 200/M8
19	1	6273129	Kroužek těsnící	Sealing ring	Dichtring	УПЛОТНИТЕЛЬНОЕ КОЛЬЦО
20	1	2000294	Víko příruby	Cover of flange	Flanschdeckel	КРЫШКА ФЛАНЦА
21	12		Podložky rovné pozink	Galv. flat pads	Beilagscheibe verzinkt	ШАЙБА ПЛОСКАЯ ОЦИНКОВАННАЯ
22	12		Šroub pozink	Galv. screw	Schraube verzinkt	ВИНТ ОЦИНКОВАННЫЙ
23	1		Těsnící límec	Sealing collar	Dichtungskragen	УПЛОТНИТЕЛЬНЫЙ ВОРОТНИК
24	1	6321874	Kryt příruby	Cover of flange	Flanschgehäuse	КРЫШКА ФЛАНЦА
25	1		Tepelná izolace	Insulation	Wärmedämmung	ТЕПЛОИЗОЛЯЦИЯ
26	1	6422509	Pojistný ventil	Safety valve	Sicherheitsventil	ПРЕДОХРАНИТЕЛЬНЫЙ КЛАПАН