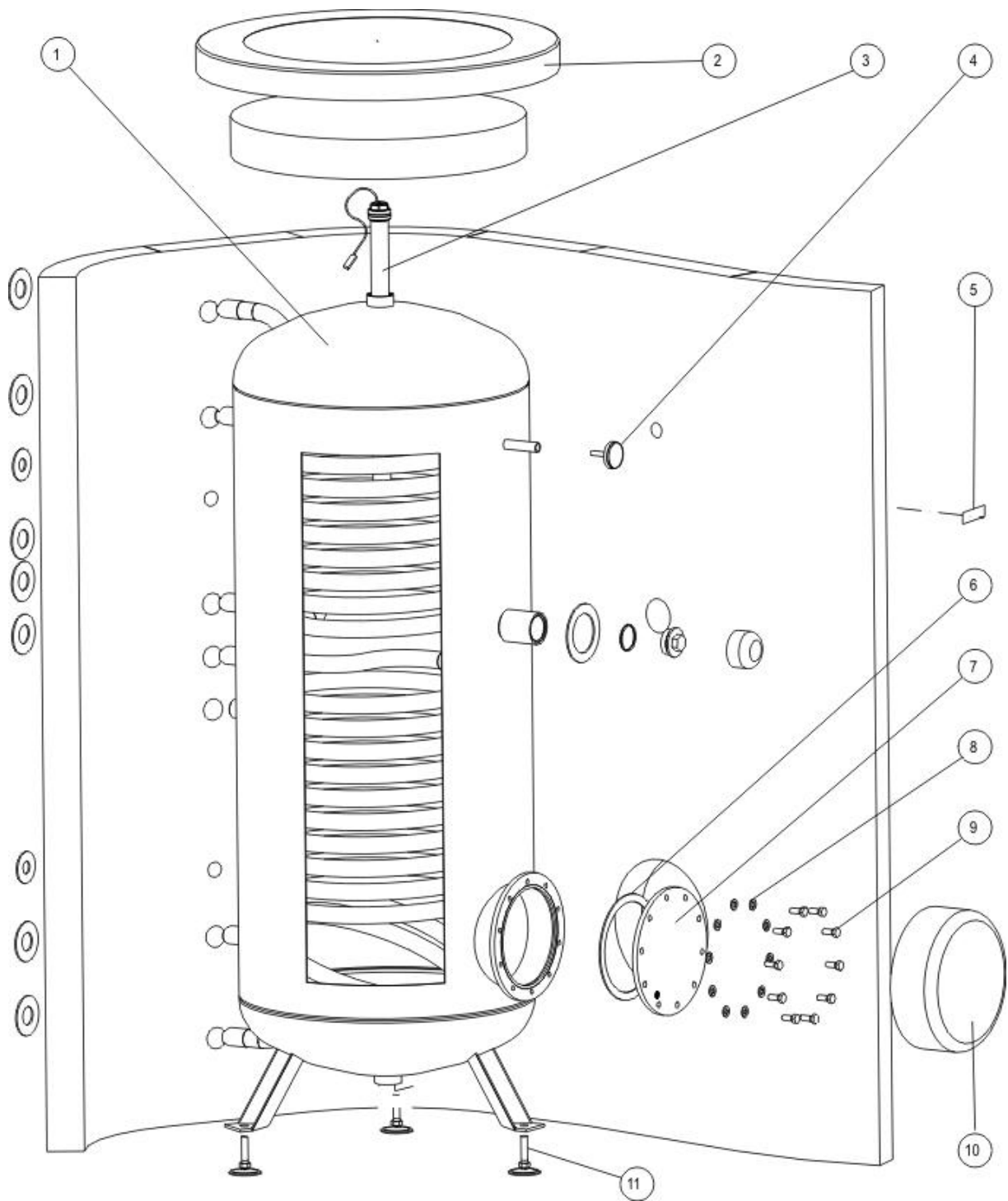


OKC 750 – 1000 NTRR/BP



Pozice	Ks	Typové číslo	CZ	ENG	GER	RUS
1	1	105513054	Ohřivač vody OKC 750 NTRR/BP	OKC 750 NTRR/BP water heater	Warmwasserspeicher OKC 750 NTRR/BP	ВОДОНАГРЕВАТЕЛЬ ОКС 750 NTRR/BP
		105513056	Ohřivač vody OKC 1000 NTRR/BP	OKC 1000 NTRR/BP water heater	Warmwasserspeicher OKC 1000 NTRR/BP	ВОДОНАГРЕВАТЕЛЬ ОКС 1000 NTRR/BP
2	1		Víko pláště plastové	Plastic housing lid	Kunststoff-Manteldeckel	КРЫШКА ОБШИВКИ ПЛАСТИКОВАЯ
3	1	6199213	Anoda ND 33x1060 - G 1 1/4"	Anode ND 33x1060 - G 1 1/4"	Anode ND 33x1060 - G 1 1/4"	АНОД 33x1060 - G 1 1/4"
		6199214	Anoda ND 33x1250 - G 1 1/4"	Anode ND 33x1250 - G 1 1/4"	Anode ND 33x1250 - G 1 1/4"	АНОД 33x1250 - G 1 1/4"
4	1	100641400	Teploměr bimetalický	Bimetallic thermometer	Bimetall-Thermometer	ТЕРМОМЕТР БИМЕТАЛЛИЧЕСКИЙ
5	1		Štítek	Label	Schild	ЩИТОК
6	1	6273103	Kroužek těsnící	Sealing ring	Dichtring	УПЛОТНИТЕЛЬНОЕ КОЛЬЦО
7	1		Víko příruby ND slepá zátka	Flange cover ND blind plug	Flanschdeckel ND Blindkappe	КРЫШКА ФЛАНЦА 3/4 ПРОБКА-ЗАГЛУШКА
8	10		Podložky rovné 10,5	Flat pads 10.5	Unterlegscheibe glatt 10,5	ШАЙБА ПЛОСКАЯ 10,5
9	10		Šroub M10x25	M10x25 screw	Schraube M10x25	БОЛТ M10X25
10	1		Kryt příruby plastový	Plastic flange cover	Flanschdeckel Kunststoff	КОЖУХ ФЛАНЦА ПЛАСТИКОВЫЙ
11	3		Šroub rektifikační M12x30 (nožička)	M12x30 (foot) rectification screw	Justierschraube M12x30 (Fuß)	БОЛТ РЕКТИФИКАЦИОННЫЙ M12X30 (СТЕРЖЕНЬ)
	1		Izolace kompletní 750 NTRR	750 NTRR insulation set	Isolierung komplett 750 NTRR	ИЗОЛЯЦИЯ КОМПЛЕКТНАЯ 750 NTRR
			Izolace kompletní 1000 NTRR	1000 NTRR insulation set	Isolierung komplett 1000 NTRR	ИЗОЛЯЦИЯ КОМПЛЕКТНАЯ 1000 NTRR