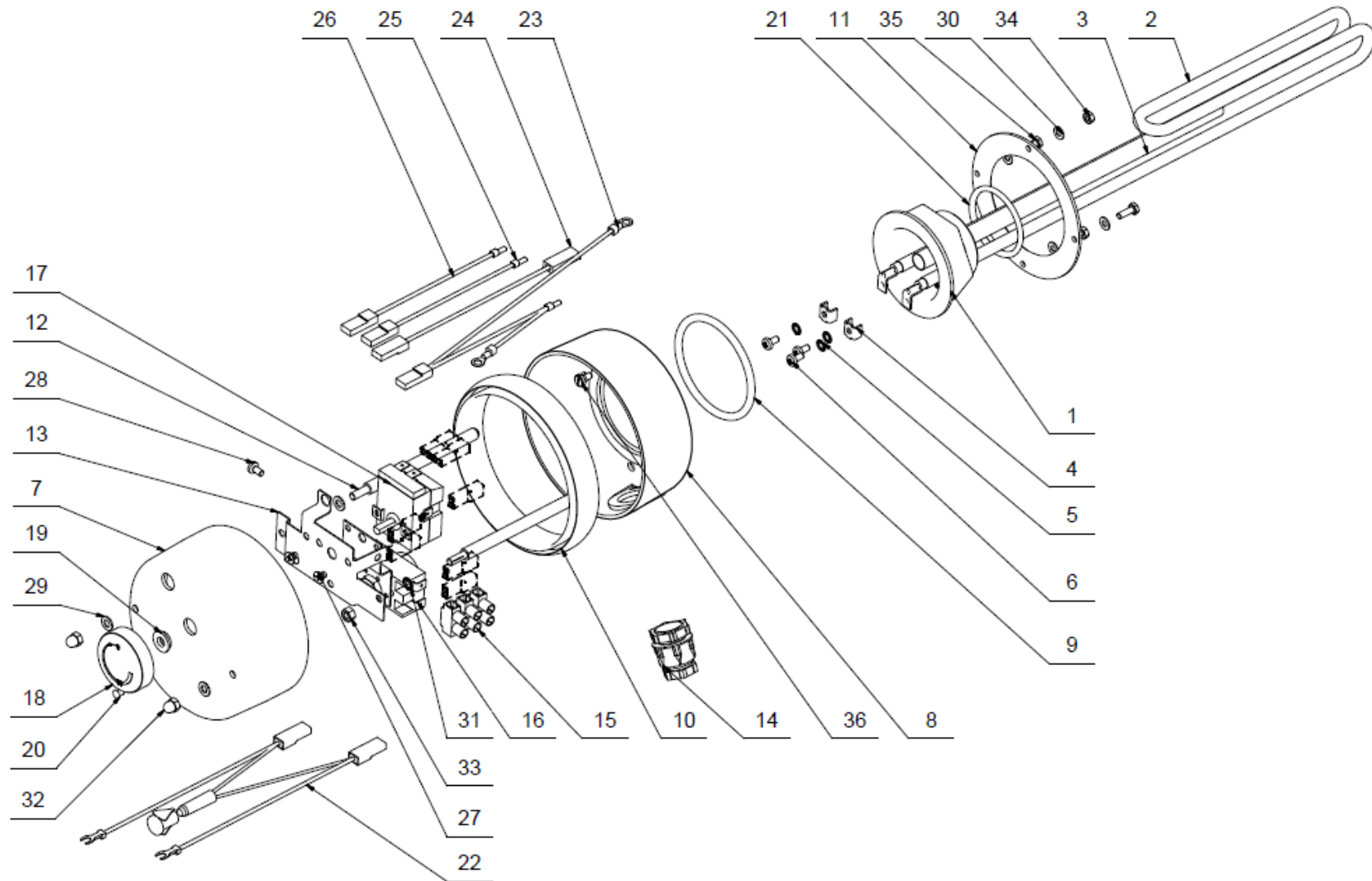


TJ G 6/4" 2 kW s prodlouženou chladnou částí

(with extended cooling section / mit verlängertem Kühlteil / с удлинённой охлаждающей частью)



Pozice	Ks	Typové číslo	CZ	ENG	GER	RUS
1	1		Hlava topného tělesa	Heating element head	Kopf des Heizkörpers	ГОЛОВКА НАГРЕВАТЕЛЬНОГО ЭЛЕМЕНТА
2	1		Ponorná tyč TJ	Submersion rod - heating unit	Tauchstange - Heizeinheit	ПОГРУЖНОЙ СТЕРЖЕНЬ - НАГРЕВАТЕЛЬНЫЙ БЛОК
3	1		Trubka jímek Cu	Well tube Cu	Cu-Sammelbehälterrohr	ТРУБКА УГЛУБЛЕНИЙ МЕДНАЯ
4	2		Přidrčka k drátu	Wire hold	Haltestück zum Draht	ДЕРЖАТЕЛЬ ПРОВОЛОКИ
5	3		Podložka vějířová Ø 4,3	Serrated pad Ø 4,3	Sicherheits-unterlegscheibe Ø 4,3	ШАЙБА ВЕЕРНАЯ Ø 4,3
6	3		Šroub pozink	Galv. screw	Schraube verzinkt	ВИНТ ОЦИНКОВАННЫЙ
7	1	6321988	Kryt topného tělesa - víko	Heating element cover - lid	Abdeckung des Heizkörpers - Deckel	КОЖУХ НАГРЕВАТЕЛЬНОГО ЭЛЕМЕНТА - КРЫШКА
8	1	6321989	Miska tělesa 2013	Element bowl 2013	Schüssel des Körpers 2013	МИСКА КОРПУСА 2013
9	1		Těsnící šňůra Ø5-218	Packing cord Ø5-218	Dichtschnur Ø5-218	УПЛОТНИТЕЛЬНЫЙ ШНУР Ø5-218
10	1		PVC spojovací - TJ	PVC connecting - heating unit	Verbindungs-PVC - Heizeinheit	ПВХ СОЕДИНИТЕЛЬНЫЙ - НАГРЕВАТЕЛЬНЫЙ БЛОК
11	1		Mezikruží tělesa	Element annulus	Kreisringfläche des Körpers	КРУГОВЫЕ КОРПУСА
12	2		Spojovací tyčka TJ	Connecting rod - heating unit	Verbindungsstange - Heizeinheit	СОЕДИНИТЕЛЬНЫЙ СТЕРЖЕНЬ - НАГРЕВАТЕЛЬНЫЙ БЛОК
13	1		Spojovací plech TJ	Connecting sheet - heating unit	Verbindungsblech - Heizeinheit	СОЕДИНИТЕЛЬНЫЙ ЭЛЕМЕНТ - НАГРЕВАТЕЛЬНЫЙ БЛОК
14	1		Vývodka Pg 13,5	Bushing Pg 13.5	Endtülle Pg 13,5	ВЫВОД Pg 13,5
15	1		Svorkovnice	Terminal board	Klemmleiste	КЛЕММНАЯ ПЛАТА
16	1	6541908	Tepelná pojistka	Thermal fuse	Wärmesicherung	ТЕПЛОВОЙ ПРЕДОХРАНИТЕЛЬ
17	1	6405616	Termostat	Thermostat	Thermostat	ТЕРМОСТАТ
18	1	6321855	Knoflík termostatu	Thermostat knob	Thermostatkopf	МАХОВИК ТЕРМОСТАТА
19	1		Těsnění	Gasket	Dichtung	УПЛОТНЕНИЕ
20	1		Plastová krytka bílá	Plastic cover, white	Kunststoffkappe weiß	ПЛАСТИКОВАЯ КРЫШКА БЕЛАЯ
21	1	6273115	Kroužek těsnící	Sealing ring	Dichtring	УПЛОТНИТЕЛЬНОЕ КОЛЬЦО
22	1		Signální doutnavka	Signal lamp	Anzeigeglimmlampe	СИГНАЛЬНАЯ ЛАМПОЧКА
23	1		Vodič zelenožlutý č. 31	Green-yellow conductor no. 31	Leiter grün-gelb Nr. 31	ПРОВОД ЖЕЛТО-ЗЕЛЕНÝ № 31
24	1		Vodič černý č. 5	Black conductor no. 5	Leiter schwarz Nr. 5	ПРОВОД ЧЕРНЫЙ № 5
25	1		Vodič černý č. 8	Black conductor no. 8	Leiter schwarz Nr. 8	ПРОВОД ЧЕРНЫЙ № 8
26	1		Vodič modrý č. 9	Blue conductor no. 9	Leiter blau Nr. 9	ПРОВОД СИНИЙ № 9
27	2		Šroub M4x6	Screw M4x6	Schraube M4x6	ВИНТ M4x6
28	1		Šroub pozink	Galv. screw	Schraube verzinkt	ВИНТ ОЦИНКОВАННЫЙ
29	3		Podložky rovné pozink	Galv. flat pads	Beilagscheibe verzinkt	ШАЙБА ПЛОСКАЯ ОЦИНКОВАННАЯ
30	4		Podložka 4,3	Pad 4,3	Scheibe 4,3	ШАЙБА 4,3
31	2		Podložka vějířová pozink	Galv. serrated pad	Sicherheits-unterlegscheibe verzinkt	ШАЙБА ВЕЕРНАЯ ОЦИНКОВАННАЯ
32	2		Matice uzavřená M5	M5 box nut	Mutter geschlossen M5	ГАЙКА ЗАКРЫТАЯ M5
33	2		Matice šestihránná pozink	Galv. hex nut	Sechskantmutter verzinkt	ГАЙКА ШЕСТИГРАННАЯ ОЦИНКОВАННАЯ
34	2		Matice šestihránná pozink	Galv. hex nut	Sechskantmutter verzinkt	ГАЙКА ШЕСТИГРАННАЯ ОЦИНКОВАННАЯ
35	2		Šroub M4x12	Screw M4x12	Schraube M4x12	ВИНТ M4x12
36	2		Šroub M4x2,5	Screw M4x2,5	Schraube M4x2,5	ВИНТ M4x2,5