



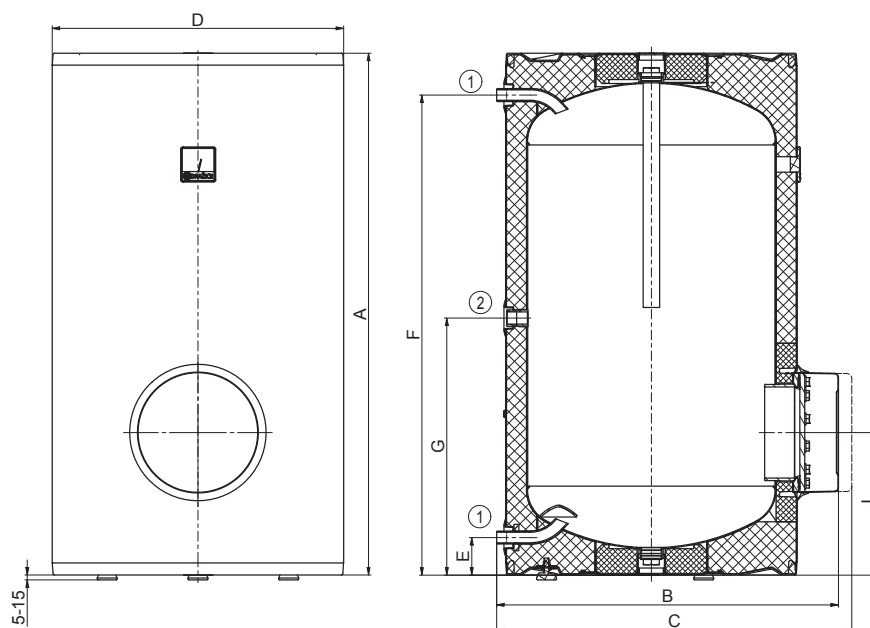
- U všech zásobníků hrdlo pro připojení cirkulace
- Nutná instalace topné jednotky TPK 210-12
- Nádrže u modelů 200–500 mají hrdlo pro topnou jednotku TJ 6/4"
- U modelů 750–1000 snímatelná izolace



Typ zásobníku		OKCE 160 S	OKCE 200 S	OKCE 250 S	OKCE 300 S
Objednací číslo		1106115101	1107115101	1109115101	1210115101
Objem	[l]	157	210	250	300
Max. hmotnost ohřivače bez vody	[kg]	52	72	76	80
Izolace	[mm]		42		60
Tepelná vodivost izolace	[W·m ⁻¹ ·K ⁻¹]		0,022		0,021
Příkon topného tělesa	[W]		podle typu příslušenství		
Doba ohřevu z 10 °C na 60 °C	[h]		podle typu příslušenství		
Elektrické připojení			podle typu příslušenství		
Doporučený jistič	[A]		podle typu příslušenství		
Elektrické krytí			podle typu příslušenství		
Max. provozní teplota/přetlak v nádobě	[°C]/[bar]		80/6		80/10
Třída energetické účinnosti			C		
Roční spotřeba	[kWh·a ⁻¹]	2612	4301	4215	4361
Směšená voda V40	[l]	235,47	362,16	418,23	419,08

Rozměry [mm]	A	B	C	D	E	F	G	I	J
OKCE 160 S	1045	660	710	584	75	962	515	-	285

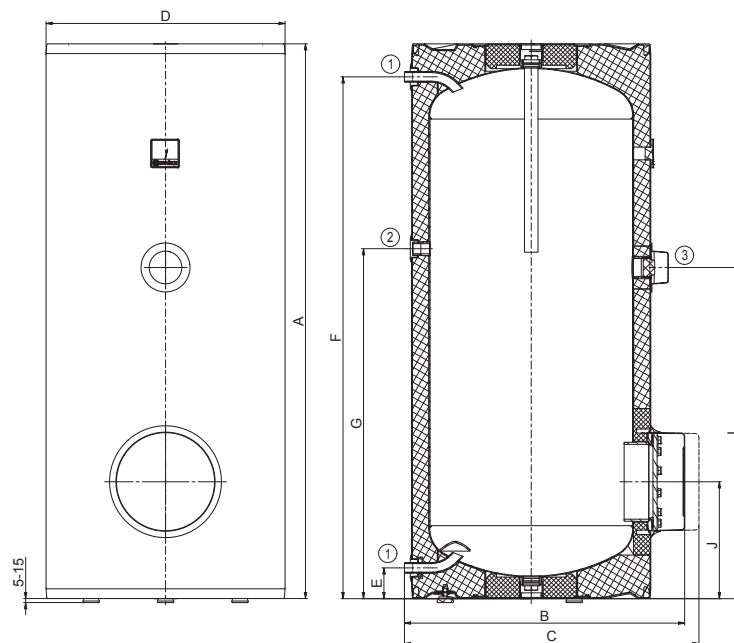
HRDLO č. 1 3/4" vnější
HRDLO č. 2 3/4" vnitřní
HRDLO č. 3 3/4" vnitřní



OKCE 160 S

Rozměry [mm]	A	B	C	D	E	F	G	I	J
OKCE 200 S	1355	660	710	584	75	1275	855	810	285
OKCE 250 S	1535	660	710	584	75	1455	1055	810	285

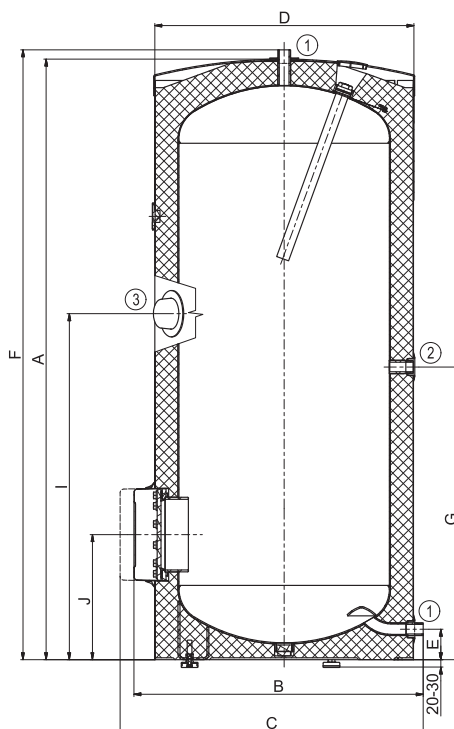
HRDLO č. 1 ¾" vnější
HRDLO č. 2 ¾" vnitřní
HRDLO č. 3 ¾" vnitřní



OKCE 200 S, 250 S

Rozměry [mm]	A	B	C	D	E	F	G	I	J
OKCE 300 S	1558	750	810	670	77	1579	760	895	325

HRDLO č. 1 1" vnější
HRDLO č. 2 ¾" vnitřní
HRDLO č. 3 ¾" vnitřní



OKCE 300 S

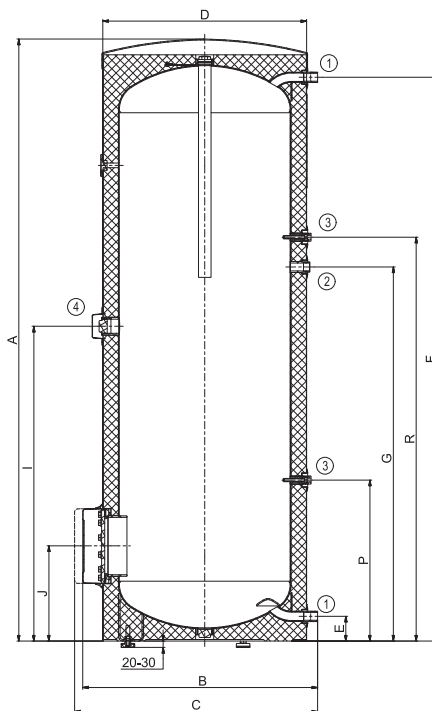


OKCE 500 S, 750 S, 1000 S

Typ zásobníku		OKCE 500 S	OKCE 750 S	OKCE 1000 S
Objednací číslo		121311110	105513032	105513033
Objem	[l]	462	750	969
Max. hmotnost ohřivače bez vody	[kg]	106	158	206
Izolace	[mm]	50	80	80
Tepelná vodivost izolace	[W·m ⁻¹ ·K ⁻¹]	0,021	0,032	
Příkon topného tělesa	[W]	podle typu příslušenství		
Doba ohřevu z 10 °C na 60 °C	[h]	podle typu příslušenství		
Elektrické připojení		podle typu příslušenství		
Doporučený jistič	[A]	podle typu příslušenství		
Elektrické krytí		podle typu příslušenství		
Max. provozní teplota/přetlak v nádobě	[°C]/[bar]	80/10		
Třída energetické účinnosti		C		
Statická ztráta	[W]	110	127	140

Rozměry [mm]	A	B	C	D	E	F	G	I	J	P	R
OKCE 500 S	1924	800	860	700	55	1790	1264	1040	287	380	1409

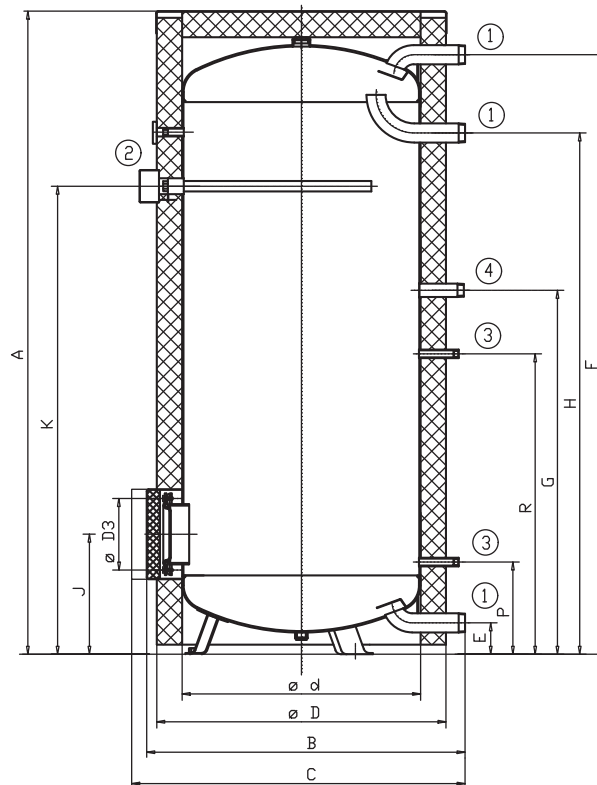
HRDLO č. 1 1" vnější
 HRDLO č. 2 ¾" vnitřní
 HRDLO č. 3 ½" vnitřní
 HRDLO č. 4 ¾" vnitřní



OKCE 500 S

Rozměry [mm]	A	B	C	d	D	D3	E	F	G	H	J	K	P	R
OKCE 750 S	2030	1030	max. 1140	750	910	225	100	1893	1147	1642	382	1477	292	947
OKCE 1000 S	2050	1130	max. 1240	850	1010	225	100	1910	1155	1650	390	1515	300	955

HRDLO č. 1 2" vnější
 HRDLO č. 2 3/4" vnitřní
 HRDLO č. 3 1/2" vnitřní
 HRDLO č. 4 3/4" vnější



OKCE 750 S, 1000 S