

OHŘÍVAČ VODY
S TEPELNÝM
ČERPADLEM

Aqua HP 250

EKONOMICKÉ
KOMFORTNÍ
EKOLOGICKÉ

SMALTOVANÁ NÁDOBA
OHŘÍVAČE VODY

 **DRAŽICE**
ČLEN SKUPINY NIBE

A+

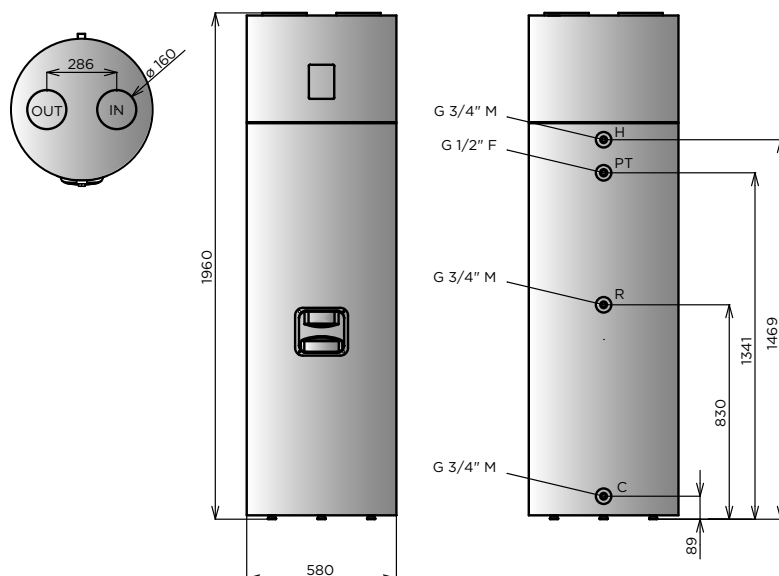
Energetický štítek pro Aqua HP 250

VÝHODY:

- tichý provoz
- vysoký výkon
- úspora energie
- smaltovaná nádoba ohřivače vody
- pracuje již od -5 °C venkovní teploty
- teplota 55 °C vody i během zimy
- respekt k životnímu prostředí



TECHNICKÝ VÝKRES:



TECHNICKÉ PARAMETRY:

Objem	l	250
Hmotnost bez vody	kg	83
Vrchní díl		nerezová ocel
Spodní díl		lakovaný plech
Izolace		Polyuretan 50mm
Ochrana		hořčiková anoda (1")
Max. provozní teplota	°C	80
Max. pracovní tlak	bar	7
Testovací tlak	bar	10
Tepelné ztráty	kWh/24h	0,99
Elektrické krytí		IPX1
Elektrické připojení		1/N/PE - 230V/50Hz
Příkon TČ (střední/max.)	W	400/700
Tepelný výkon TČ	W	1800
Příkon el. tělesa	W	1500
Příkon ventilátoru	W	65
Max. rozběhový proud	A	3,2+6,8 (zálohou elektrický ohřivač)
Hodnota jističe		16A (citlivost 30 mA)
Max. teplota vody z TČ	°C	55
Max. teplota vody z top. tělesa	°C	65
Chladivo	-/kg	R 134a / 1,2
Vytáčecí profil		L
Topný faktor COP		3,24
Doba ohřevu	HH:mm	6:48
Třída energetické účinnosti		A+
Roční spotřeba	kWh/rok	741
Rozsah provozních teplot	°C	-5/40
Hlučnost	dB(A)	51
Objemový průtok vzduchu	m ³ /h	450
Max. délka potrubí	m ³ /h	10

PRINCIP FUNKCE:

Chladicí kapalina je přečerpávána do výměníku tepla (výparníku). Zde kapalina za pomoci ventilátoru absorbuje energii z okolí. Během tohoto procesu se skupenství kapaliny změní na plynné. V plynném skupenství je nasáta mechanickou částí systému, kompresorem. Zde je stlačena, následkem růstu tlaku se zvýší i její teplota. Potom chladicí kapalina přejde do druhého, vnitřního výměníku tepla (kondenzátoru) a předá teplo vodě v nádrži. Ochlazením přejde kapalina do kapalného skupenství. Tlak kapaliny se sníží v důsledku zaškrvení, k němuž dochází v expanzním ventilu, a proces začíná znovu.

