



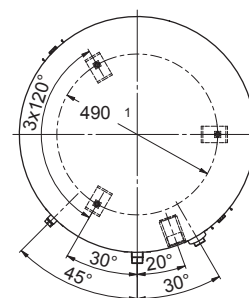
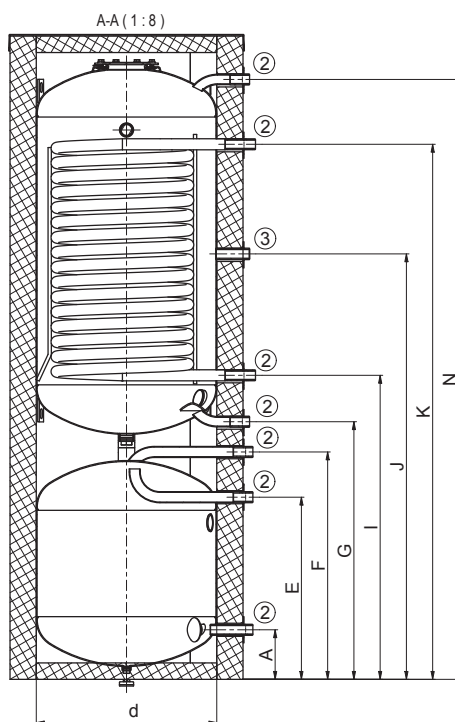
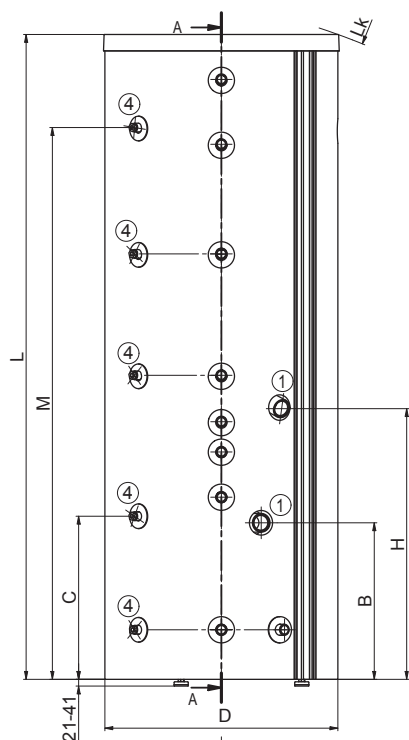
- Prostorově úsporné řešení
- V horní části zásobníku je smaltovaný ohřivač vody s výměníkem
- Ve spodní části zásobníku je vyrovnávací akumulční nádrž pro topný okruh
- Energetická třída „B“ u modelu OKC 300 NTR/HR 100
- Výměník pro tepelné čerpadlo nebo nízkoteplotní zdroj
- Do nádrže lze nainstalovat topné těleso uvedené v tabulkách příslušenství na konci katalogu
- U modelu 200 snímatelná izolace



OKC 200 NTR / HR 120

Typ zásobníku		OKC 200 NTR / HR 120	OKC 300 NTR / HR 100
Objednací číslo		150200201	150300101
Objem horní/spodní nádoby	[l]	200/120	302/100
Max. hmotnost ohřivače bez vody	[kg]	130	177
Izolace	[mm]	80	70
Tepelná vodivost izolace	[W·m ⁻¹ ·K ⁻¹]	0,032	0,021
Max. provozní teplota/přetlak v nádobě	[°C]/[bar]	80/6	
Teplosměnná plocha výměníku *	[m ²]	2,1	3,2
Objem výměníku *	[l]	15	21
Doba ohřevu výměníkem z 10 °C na 50 °C *	[min]	31	21
Max. provozní teplota/přetlak ve výměníku	[°C]/[bar]	110/10	
Třída energetické účinnosti		C	B
Statická ztráta	[W]	91	65

Rozměry [mm]	A	B	C	d	D	E	F	G	H	I	J	K	L	Lk	M	N
OKC 200 NTR / HR 120	150	477	497	550	710	555	695	785	825	925	1295	1630	1965	2090	1680	1830



HRDLO č. 1 ¼" vnitřní
 HRDLO č. 2 1" vnější
 HRDLO č. 3 ¾" vnitřní
 HRDLO č. 4 ½" vnitřní



OKC 300 NTR / HR 100

Rozměry [mm]	A	B	C	d	D	E	F	G	H	I	J	K	L	M	N	O	P
OKC 300 NTR / HR 100	135	795	260	600	740	390	275	585	755	810	1200	1205	1785	1350	1400	1555	1720

- HRDLO č. 1 ½" vnitřní
- HRDLO č. 2 ¾" vnitřní
- HRDLO č. 3 1" vnější
- HRDLO č. 4 1¼" vnitřní
- HRDLO č. 5 ¾" vnitřní

