



NOVINKA

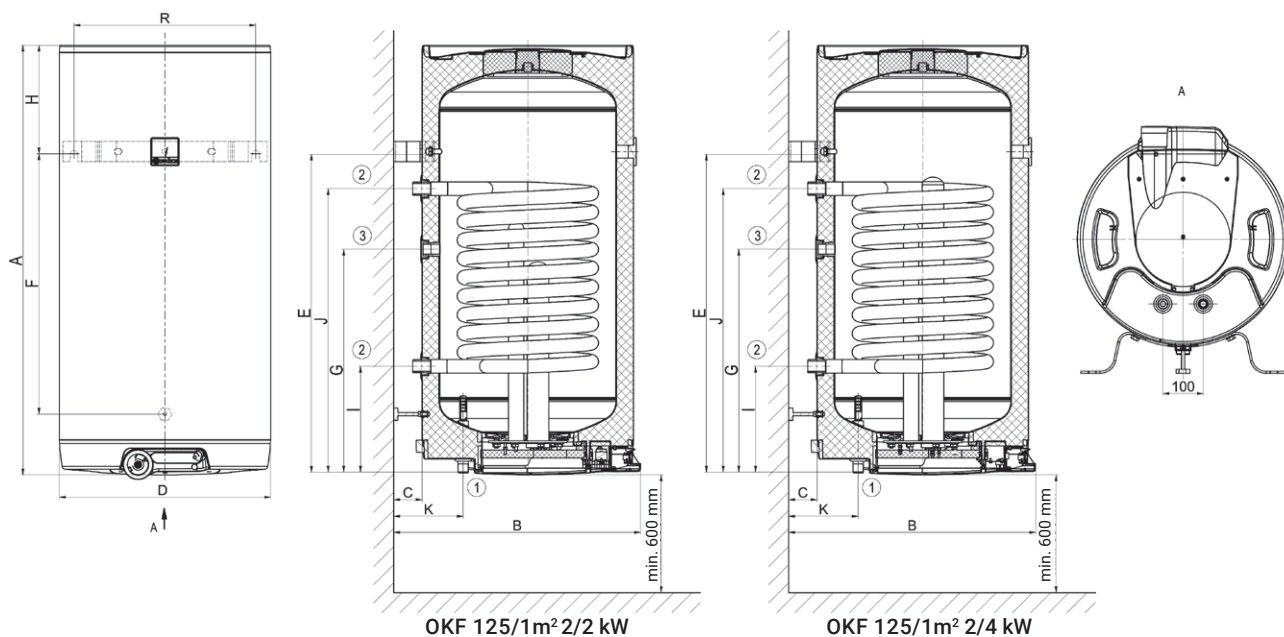
- Vyrábějí se jako závěsné
- Možnost využití přebytků elektrické energie z fotovoltaické elektrárny
- S výměníkem 1m² je zásobník vhodný ke kondenzačním kotlům a kotlům na pevná paliva
- S topnými režimy 2/2 nebo 2/4 kW



Typ zásobníku		OKF 125/1 m ² 2/2 kW	OKF 160/1 m ² 2/2 kW	OKF 200/1 m ² 2/2 kW	OKF 125/1 m ² 2/4 kW	OKF 160/1 m ² 2/4 kW	OKF 200/1 m ² 2/4 kW
Objednací číslo		1103209115	1106209115	1107209115	1103209102	1106209102	1107209106
Objem	[l]	120	147	195	120	147	195
Max. hmotnost ohřivače bez vody	[kg]	64	71	85	64	71	85
Izolace	[mm]	42					
Tepelná vodivost izolace	[W·m ⁻¹ ·K ⁻¹]	0,022					
Příkon topného tělesa	[W]	2200 + 2000			2000 + 4000		
Doba ohřevu z 10 °C na 60 °C *	[h]	3,2 / 1,7	3,9 / 2	5,2 / 2,7	3,5 / 1,1	4,3 / 1,3	5,7 / 1,7
Elektrické připojení		2x 1/N/PE ~ 230V/50Hz			1/N/PE ~ 230V/50Hz 3/N/PE ~ 3x 230V/50Hz		
Doporučený jistič	[A]	2 x 16					
Elektrické krytí		IP44					
Max. provozní teplota/přetlak v nádobě	[°C]/[bar]	80/6					
Teplosměnná plocha výměníku *	[m ²]	1,08					
Objem výměníku *	[l]	7,1					
Max. provozní teplota/přetlak ve výměníku	[°C]/[bar]	110/10					
Výkon výměníku při průtoku 720 l 80 °C topné vody *	[kW]	24					
Doba ohřevu výměníkem z 10 °C na 60 °C *	[min]	17	21	28	17	21	28
Třída energetické účinnosti		C					
Statická ztráta	[W]	57	67	72	57	67	72

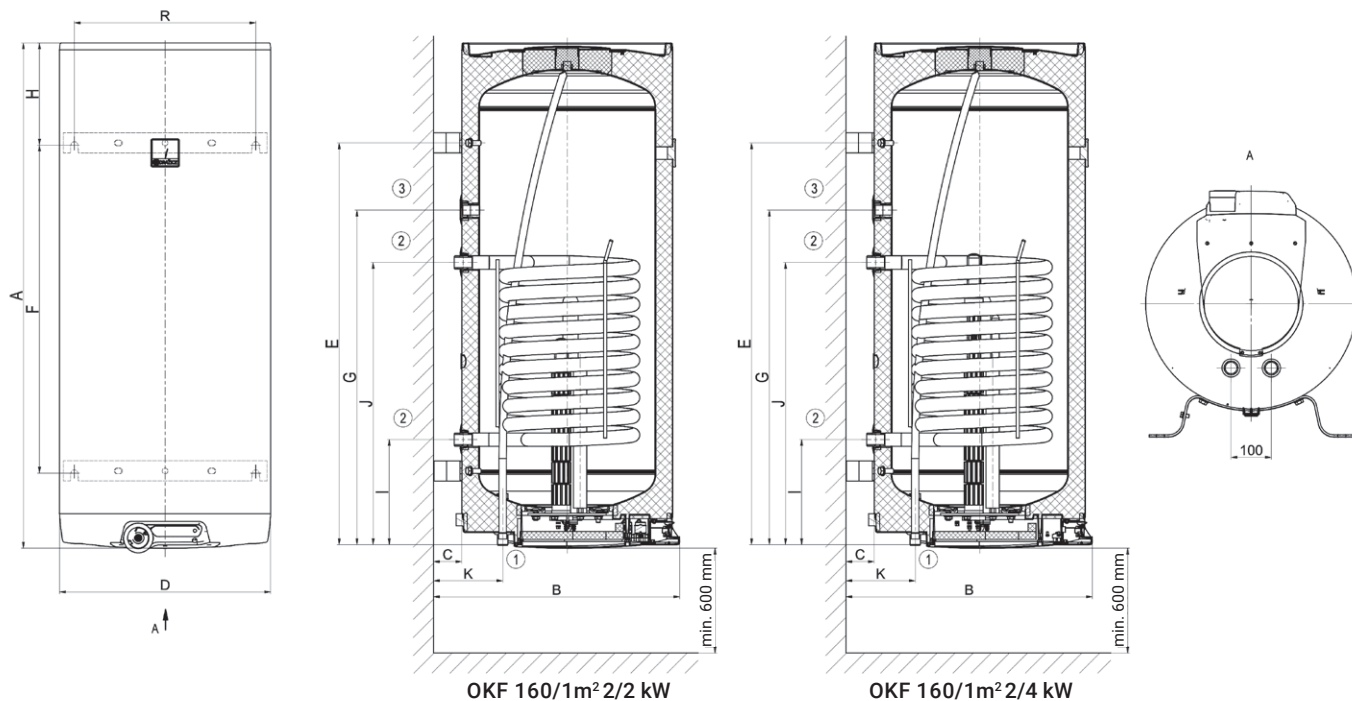
Rozměry [mm]	A	B	C	D	E	F	G	H	I	J	K	R
OKF 125/1 m ²	1067	612	70	524	789	645	550	268	263	703	172	450

HRDLO č. 1 ¾" vnější
 HRDLO č. 2 1" vnější
 HRDLO č. 3 ¾" vnitřní



Rozměry [mm]	A	B	C	D	E	F	G	H	I	J	K	R
OKF 160/1 m²	1255	612	70	524	991	815	830	254	263	703	172	450

HRDLO č. 1 ¾" vnější
 HRDLO č. 2 1" vnější
 HRDLO č. 3 ¾" vnitřní



Rozměry [mm]	A	B	C	D	E	F	G	H	I	J	K	R
OKF 200/1 m²	1300	672	70	584	804	600	904	490	633	1073	172	450

HRDLO č. 1 ¾" vnější
 HRDLO č. 2 1" vnější
 HRDLO č. 3 ¾" vnitřní
 HRDLO č. 4 ½" vnitřní

