

# NÁVOD K OBSLUZE A INSTALACI

## ŠROUBOVACÍ ELEKTRICKÁ TOPNÁ JEDNOTKA

**TJ 6/4" E – 3,75 kW**

**TJ 6/4" E – 4,5 kW**

**TJ 6/4" E – 6 kW**



Družstevní závody Dražice - strojírna s.r.o.  
Dražice 69, 294 71 Benátky nad Jizerou  
tel.: +420 / 326 370 911  
e-mail: [info@dzd.cz](mailto:info@dzd.cz)

**DRAŽICE**  
ČLEN SKUPINY **NIBE**

# OBSAH

1	TECHNICKÁ SPECIFIKACE VÝROBKU.....	4
1.1	POPIS FUNKCE .....	4
1.2	POPIS ČINNOSTI.....	4
1.3	NAPĚTÍ .....	4
1.4	SIGNALIZACE .....	4
1.5	SDĚLENÍ PRO SPOTŘEBITELE.....	4
1.6	KONSTRUKCE A ZÁKLADNÍ ROZMĚRY OHŘÍVAČ.....	5
2	PROVOZNÍ A MONTÁŽNÍ INFORMACE.....	7
2.1	MONTÁŽ .....	7
2.2	ELEKTRICKÁ INSTALACE .....	8
2.2.1	ZÁKLADNÍ INFORMACE PRO ELEKTRICKOU INSTALACI .....	8
2.2.2	SCHÉMA ZAPOJENÍ .....	8
2.2.3	APLIKAČNÍ SCHÉMA:.....	9
2.2.4	POPIS ZAPOJENÍ.....	9
2.3	OBSLUHA TOPNÉ JEDNOTKY.....	10
2.4	KONTROLA, ÚDRŽBA.....	10
2.5	NEJČASTĚJŠÍ PORUCHY FUNKCE A JEJICH PŘÍČINY .....	11
3	DŮLEŽITÁ UPOZORNĚNÍ .....	11
3.1	INSTALAČNÍ PŘEDPISY .....	12
3.1.1	PROVOZNÍ STAV.....	12
3.1.2	PROVOZNÍ A PORUCHOVÉ STAVY, SIGNALIZACE LED NA DPS.....	13
3.1.3	PORUCHOVÝ EXTERNÍ KONTAKT .....	14
3.2	NÁHRADNÍ DÍLY .....	14
3.3	LIKVIDACE OBALOVÉHO MATERIÁLU A NEFUNKČNÍHO VÝROBKU .....	14

## PŘED INSTALACÍ PŘÍSLUŠENSTVÍ SI POZORNĚ PŘEČTĚTE TENTO NÁVOD!

Vážený zákazníku,

Družstevní závody Dražice - strojírna s.r.o. Vám děkují za rozhodnutí používat výrobek naší značky.

Výrobek není určen pro ovládání

- a) osobami (včetně dětí) se sníženými fyzickými, smyslovými nebo duševními schopnostmi nebo
- b) s nedostatečnými znalostmi a zkušenostmi, nejsou-li pod dohledem zodpovědné osoby nebo nebyly-li jí řádně proškoleny.

Výrobce si vyhrazuje právo na technickou změnu výrobku. Výrobek je určen pro trvalý styk s pitnou vodou.

Výrobek doporučujeme používat ve vnitřním prostředí s teplotou vzduchu +2 °C až +45 °C a relativní vlhkostí max. 80 %.

Spolehlivost a bezpečnost výrobku byla prověřena Strojírenským zkušebním ústavem v Brně.

Vydavatel Družstevní závody Dražice - strojírna s.r.o., Dražice 69, Benátky nad Jizerou, 294 71, Česká republika ujišťuje, že obal splňuje požadavky § 3 a 4 zákona č. 477/2001 Sb. o obalech a o změně některých zákonů, ve znění pozdějších předpisů.

Vyrobeno v České republice.

### Význam piktogramů použitých v návodu



**Důležité informace pro uživatele ohřívače.**



**Doporučení výrobce, jehož dodržování Vám zaručí bezproblémový provoz a dlouhodobou životnost výrobku.**



**POZOR!**  
**Důležité upozornění, které musí být dodrženo.**

# 1 TECHNICKÁ SPECIFIKACE VÝROBKU

## 1.1 POPIS FUNKCE

Šroubovací elektrická topná jednotka (topná jednotka) je určena výhradně k ohřevu vody. Je konstruována jako přídavný zdroj ohřevu v ohřivačích vody zapojených v systému se solárními kolektory. Je možné ji použít i jako přídavný zdroj ohřevu v akumulčních nádobách. Při dodržení instalačních podmínek ji lze použít i jako hlavní zdroj ohřevu vody. Vodu ohřívá trubkové topné těleso. V jímce je umístěno čidlo bezpečnostního termostatu. Regulaci teploty vody provádí externí regulátor, který ovládá ohřev. Ohřev lze provádět ve třech výkonových krocích. Při poruše ohřevu vypne bezpečnostní termostat přívod elektrické energie ve všech pólech.

## 1.2 POPIS ČINNOSTI

Provoz je řízen cizím napětím 230 VAC z nadřazeného externího regulátoru přivedeného na svorku RS1, RS2, RS3. Ohřev lze provádět ve třech výkonových krocích. Například pro TJ 6/4" E 6 kW: 6 kW, 4 kW, 2 kW. Ohřev jednotlivých výkonových kroků je indikován průsvitem zelené barvy na krytu tělesa (Obrázek 2, Obrázek 9).

## 1.3 NAPĚTÍ



Před zásahem do elektroinstalace je nutné vypnout zdroje elektrické energie!  
A vyčkat minimálně po dobu jedné minuty.



Napětí fáze L1 je napájecí pro DPS (deska plošných spojů), pokud není napětí L1 = regulátor nespíná ohřev.

## 1.4 SIGNALIZACE

DPS obsahuje 7 kusů LED diod (Obrázek 5, Obrázek 8)

Zelenou barvu signalizující „ohřev sepnut“: LED L1, LED L2, LED L3.

Zelenou barvu signalizující napájecí napětí „spínání přítomno“: LED PWR

Červenou barvu signalizující ovládací cizí „napětí přítomno“: LED RS1, LED RS2, LED RS3.

## 1.5 SDĚLENÍ PRO SPOTŘEBITELE



Před uvedením topného tělesa do provozu doporučujeme přeměřit izolační odpor. Izolační odpor za studena nesmí být menší než 50 MΩ. Při nižším izolačním odporu doporučujeme topné těleso vysušit.

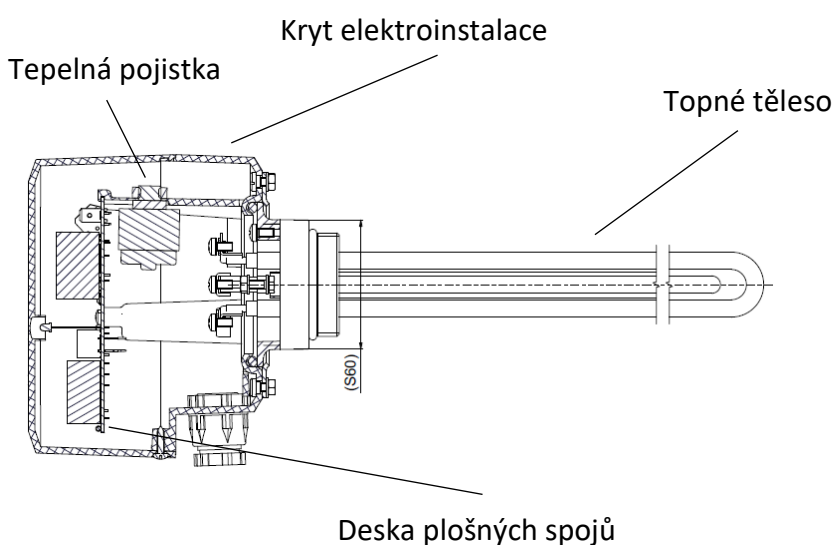
Elektrická i vodovodní instalace musí respektovat a splňovat požadavky a předpisy v zemi použití.

## 1.6 KONSTRUKCE A ZÁKLADNÍ ROZMĚRY OHŘÍVAČ

Topná jednotka se skládá z elektrického topného tělesa s přípojovacím závitem G 6/4“a krytu (Obrázek 1).

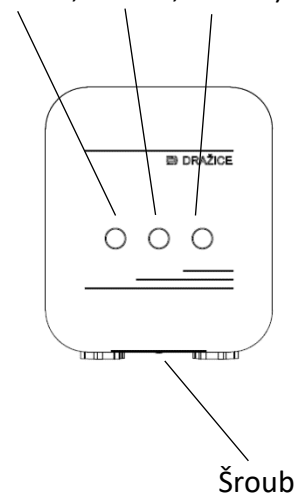
Topná tělesa jsou izolovaně oddělena od kovové hlavy s přípojovacím závitem. Je osazen rezistor svodového/uzemňovacího proudu který je součástí katodické ochrany nádrže proti její korozi.

Provedení topného tělesa částečně vyrovnává vzniklý rozdíl potenciálu elektrochemické reakce v nádrži naplněné vodou mezi topným prvkem, který je vyroben z nerezové oceli. Prodlužuje se životnost anody, zvyšuje odolnost topného tělesa/prvku. Pod krytem elektroinstalace je umístěna deska plošných spojů (DPS) regulace s přípojovacími svorkami a signálkami, bezpečnostní termostat. Kryt lze odstranit a sejmut po demontáži šroubu krytu (Obrázek 2).



Obrázek 1

Kontrolky sepnutí fází  
(LED L1, LED L2, LED L3)



Obrázek 2

TYP	POČET SEPNUTÝCH FÁZÍ	VÝKON	ZAPOJENÍ	DOBA OHŘEVU Z 10 °C NA 60 °C (cca 150 l)	DOPORUČENÁ HODNOTA JISTIČE	ELEKTR. KRYTÍ	ROZSAH NASTAVENÉ TEPLOTY	ZÁSTAVBOVÁ DÉLKA TĚLESA (L1)	HMOTNOST
		kW		hod	A		°C	mm	kg
TJ 6/4" E – 3,75 kW	3	3,75	3 PE-N AC 3x 230 V/50 Hz	2,4	3 x 10	IP 44	5 - 74	450	2
	2	2,5	2 PE-N AC	3,5					
	1	1,25	1 PE-N AC	7					
TJ 6/4" E – 4,5 kW	3	4,5	3 PE-N AC 3x 230 V/50 Hz	2	3 x 10	IP 44	5 - 74	500	2
	2	3	2 PE-N AC	3					
	1	1,5	1 PE-N AC	6					
TJ 6/4" E – 6 kW	3	6	3 PE-N AC 3x 230 V/50 Hz	1,5	3 x 16	IP 44	5 - 74	520	2
	2	4	2 PE-N AC	2					
	1	2	1 PE-N AC	4,5					

Zástavbové délky jsou v toleranci  $\pm 10$  mm.

L1 - Šroubovací elektrická topná jednotka řady TJ s prodlouženou chladicí částí

Tabulka 1

## 2 PROVOZNÍ A MONTÁŽNÍ INFORMACE

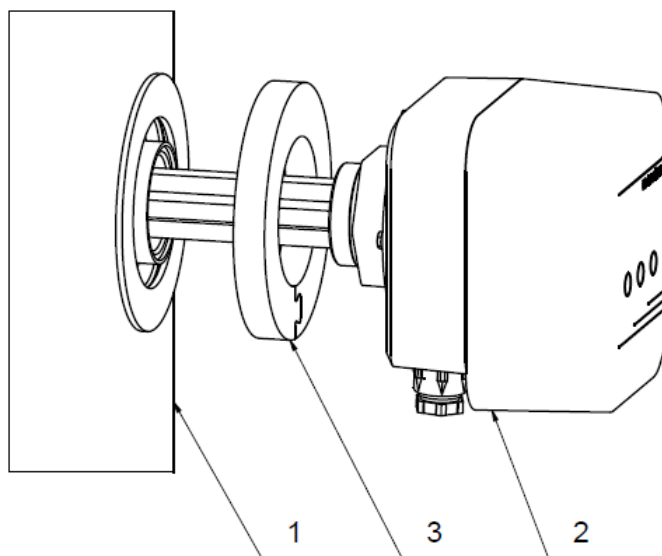
### 2.1 MONTÁŽ



Topná jednotka se našroubuje do hrdla ohřívače. Konec závitu je opatřen pryžovým těsněním, pro lepší těsnost doporučujeme šroubový spoj dotěsnit konopím, teflonovou těsnicí páskou, nebo těsnícím tmelem (pozor - volit těsnící tmel na rozebíratelné spoje). Těleso řádně dotáhněte. Pokud kabelová průchodka nesměruje kolmo dolů, povolte 4 šrouby na dně plastového krytu. Krytem otočte (max. o 180°) do požadované polohy a šrouby opět utáhněte. Zkontrolujte, zda nedošlo k dotyku živých částí elektrického zapojení. Těsnící kroužek osadíme jako poslední nasazením na kovové tělo.

**Prostor před připojovací armaturou rovnající se instalační délce + 50 mm je třeba nechat volný pro montáž atd.**

Součástí balení topné jednotky je i těsnící kroužek.



- 1) Ohřívač vody
- 2) Topná jednotka TJ
- 3) Těsnící kroužek

Obrázek 3

## 2.2 ELEKTRICKÁ INSTALACE

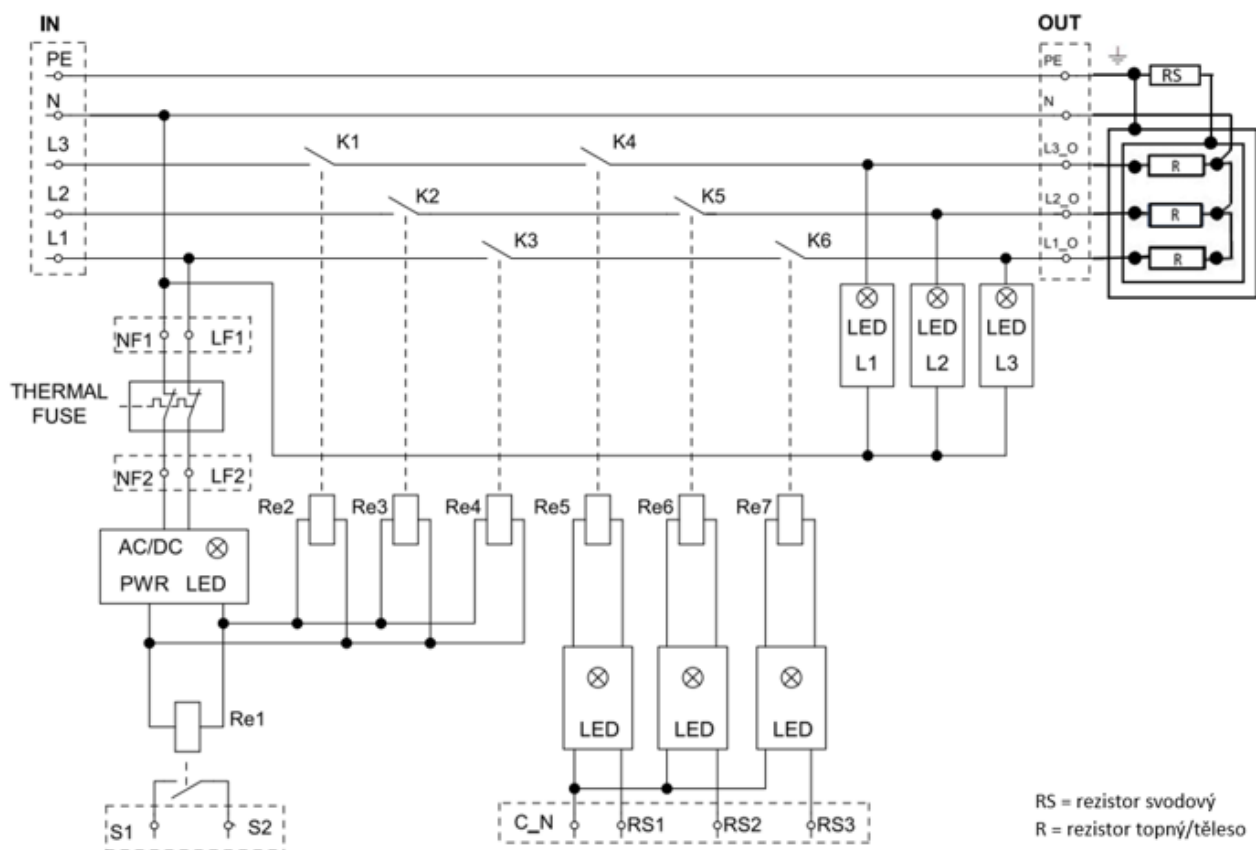
### 2.2.1 ZÁKLADNÍ INFORMACE PRO ELEKTRICKOU INSTALACI



Prívodní napájecí kabel protáhněte vývodkou a zapojte podle schéma topné jednotky. Kabel ovládání protáhněte vývodkou a zapojte podle schématu (Obrázek 4). Topná jednotka se připojuje k elektrické síti 3x 230 V/50 Hz pevným připojením vodičem s odpovídajícím průřezem a příslušným jištěním k danému výkonu topného tělesa.

**Upozornění:** Instalaci provádějte podle platných ČSN.

### 2.2.2 SCHÉMA ZAPOJENÍ



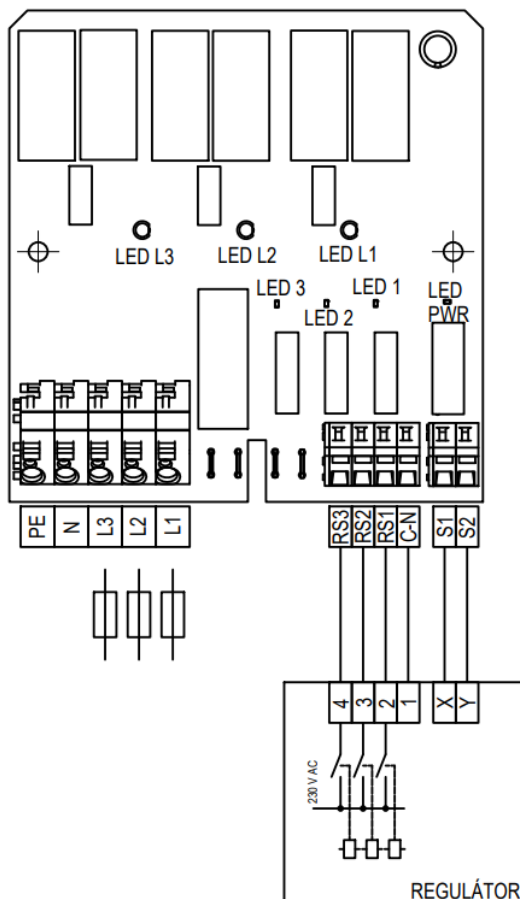
**POZOR POD NAPĚTÍM  
I PŘI VYPNUTÉM  
HLAVNÍM VYPÍNAČI !**

Obrázek 4



## 2.2.3 APLIKAČNÍ SCHÉMA:

- Příklad provedení možného ovládání:



Obrázek 5

## 2.2.4 POPIS ZAPOJENÍ

### Svorky na DPS

#### 1) Napájení silové 3x 230 VAC

PE – zemnění (vodič žluto/zelený)

N – pracovní nula (vodič modrý)

L1 – fáze 1. (vodič hnědý)

L2 – fáze 2. (vodič černý)

L3 – fáze 3 (vodič šedý)

Vodič max S= 4 mm<sup>2</sup>

#### 2) Ovládací, externí 230 VAC

RS1 – ovládací sepnutí L1, sepne ohřev stupeň I.

RS2 – ovládací sepnutí L2, sepne ohřev stupeň II.

RS3 – ovládací sepnutí L3, sepne ohřev stupeň III.

C\_N – pracovní nula

Vodič max S = 2,5 mm<sup>2</sup>

#### 3) Signalizace poruchy (rozepnutí pojistky), 1 kontakt

S1 ————— Kontakt (bezpotenciálový)  
S2 —————

Vodič max. S = 2,5 mm<sup>2</sup>

### Silové napájení

Ohřívač se připojuje k elektrické síti 3x 230 V/50 Hz pevným pohyblivým kabelem, ve kterém je osazen jistič (a případně proudový chránič). Kabel 5 x 2,5 mm<sup>2</sup>, přívod je nutné odjistit jističem vhodných parametrů uvedených v tabulce (Tabulka 1).

### Ovládací napájení

Vstupy ovládací RS1, RS2, RS3 se připojují k elektrické síti 1 x 230 V/50 Hz kabelem.

Napájení vstupů pomocí jedné shodné fáze L.

Doporučuje se odjistit ovládací napětí pojistkou 500 mA (0,5 A).

Obvod externího ovládacího je galvanicky oddělen od silového obvodu.

### Signalizace poruchy (rozepnutí pojistky)

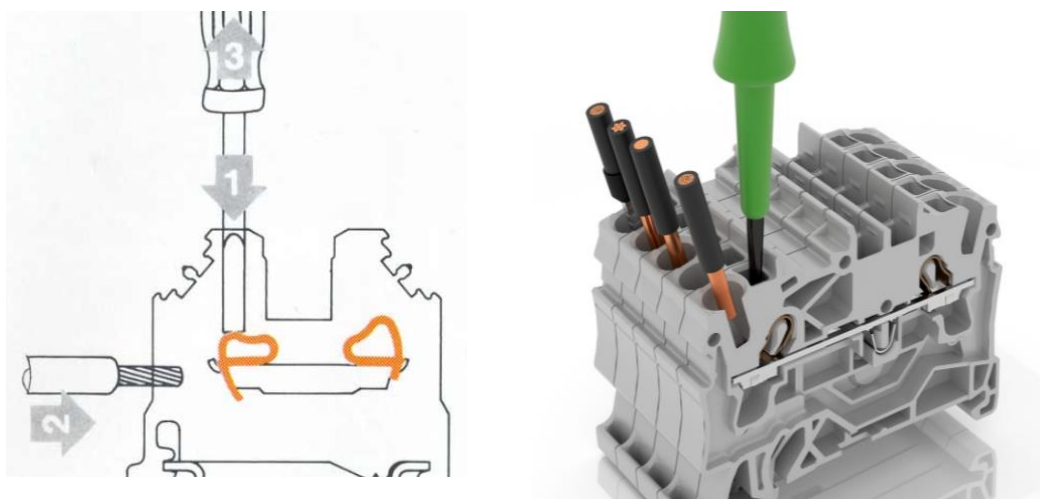
Kontakt svorky S1/S2 má parametry 5 A/250 VAC.

Kontakt spínací (NO), bezpotenciálový.

Doporučuje se odjistit pojistkou 1A.

### Instrukce k připojení vodičů do svorek:

Vodiče se zapojují do svorek Wago na DPS. Nástroj je plochý šroubovák příslušné šířky. Vodiče připojujeme z boční strany (Obrázek 6). Použijeme přiměřené síly stisku.



Obrázek 6

## 2.3 OBSLUHA TOPNÉ JEDNOTKY

Regulaci teploty vody obsluhuje (provádí) automaticky externí regulátor který ovládá ohřev.

## 2.4 KONTROLA, ÚDRŽBA


Údržba spočívá v odvápnění topného tělesa v určitých časových intervalech volených podle tvrdosti vody v místě užívání. **Poškození topného tělesa vlivem vápenných usazenin není výrobcem uznáno jako důvod k reklamaci.**



**Upozornění:** V případě použití topné jednotky v akumulacím ohřívači se může zvýšit opotřebení anodové ochrany ohřívače. Doporučujeme její častější kontrolu. Přihlédněte k pokynům výrobce ohřívače o výměně anodové tyče.

## 2.5 NEJČASTĚJŠÍ PORUCHY FUNKCE A JEJICH PŘÍČINY

Nejčastější poruchy (Tabulka 2)

PROJEV PORUCHY	ŘEŠENÍ
 <p>Kontrolka chodu tělesa nesvítí.</p>	<p>Bezpečnostní termostat (Tepelná pojistka) je samočinně nevratný, jeho spuštění se provede <u>po ochlazení vody ohřivače na pokojovou teplotu</u>. Následně lze pojistku v beznapěťovém stavu spustit ručně (Obrázek 7). Tlačítkem na tělese termostatu.</p>
<p>Porucha topného tělesa není signalizována a kontrolka svítí i při sepnutém termostatu.</p>	<p>Opravu topné jednotky svěřte odborné firmě</p>

Tabulka 2



Tepelná pojistka

Obrázek 7



Nepokoušejte se závadu sami odstranit. obraťte se buď na odbornou, nebo servisní službu. Odborníkovi postačí často jen málo k odstranění závady. Při sjednávání opravy sdělte typové označení a výrobní číslo, které najdete na výkonovém štítku Vašeho ohřivače vody.

## 3 DŮLEŽITÁ UPOZORNĚNÍ

Následující případy neopravňují zákazníka k záruční reklamaci:



- poškození způsobená provozem nasucho
- poškození způsobená vlivem vápenných usazenin
- poškození způsobená chemickými nebo elektrochemickými vlivy
- poškození způsobená užitím nevhodného nářadí/nástroje
- poškození vyvolaná nesprávným napětím, zásahem blesku rázy napětí

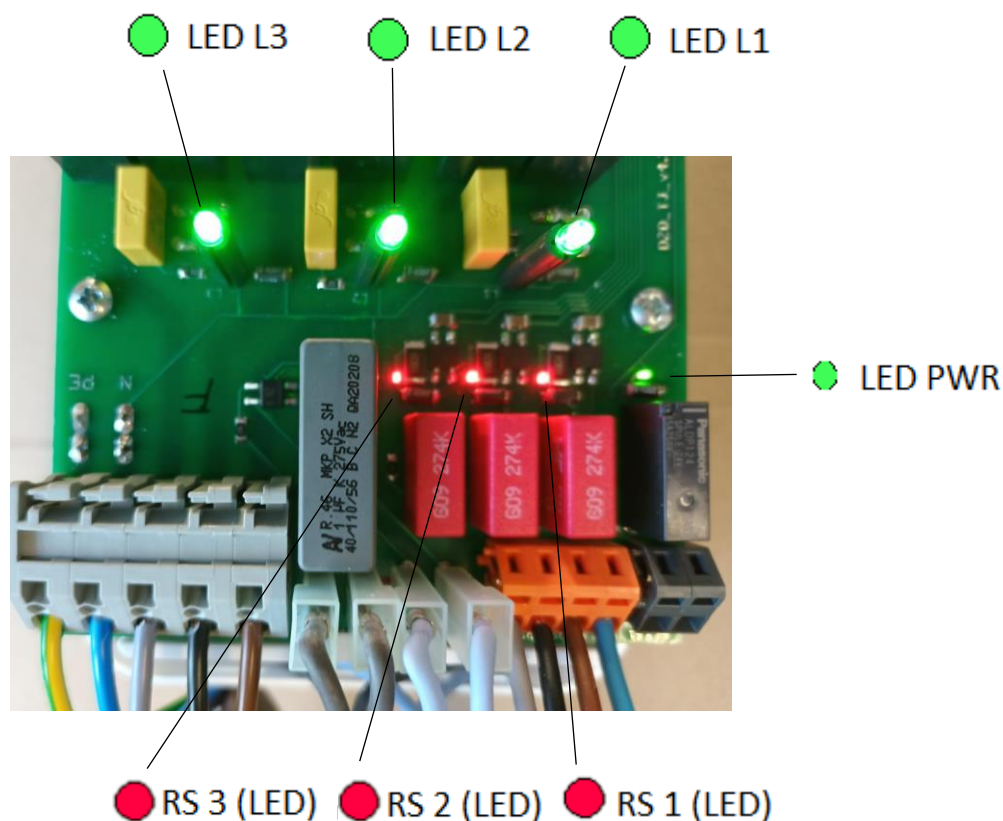
## 3.1 INSTALAČNÍ PŘEDPISY

- V provozu musí být těleso a jímka čidel obklopeny dostatečně ze všech stran vodou.
- Termickému proudění vody nesmí být bráněno.
- Montážní polohy – vodorovná, nebo svislá zespoďu.
- Hrdlo 6/4" může být maximálně 70 mm dlouhé. Pokud bude delší je nutno použít variantu s prodlouženou chladnou částí.
- Při délce hrdla do 100 mm musí být hrdlo ze strany vody rozšířeno nebo podsoustruženo v délce min. 40 mm na minimální průměr 50 mm.
- Maximální tlak v nádobě je 10 barů.



**Elektrická i vodovodní instalace musí respektovat a splňovat požadavky a předpisy v zemi použití!**

### 3.1.1 PROVOZNÍ STAV



Obrázek 8



Obrázek 9

### 3.1.2 PROVOZNÍ A PORUCHOVÉ STAVY, SIGNALIZACE LED NA DPS

Stupeň ohřevu Sepnutí výstup Svit LED (na krytu)	Vstup sepnut RS1 Svit LED	Vstup sepnut RS2 Svit LED	Vstup sepnut RS3 Svit LED	PWR Svit LED	Kontakt svorka S1+S2 sepnut
<b>Ohřev</b>			<b>Provoz</b>		
L1+L2+L3	●	●	●	●	Ano
L1	●	●	-	-	Ano
L2	●	-	●	-	Ano
L3	●	-	-	●	Ano
L1+L2	●	●	●	-	Ano
L1+L3	●	●	-	●	Ano
L2+L3	●	-	●	●	Ano
<b>Porucha</b>			<b>Možné stavy, nenahřívá</b>		
Bez napájení L1+L2+L3	●	●	●	-	Ne
Bez napájení L1	●	●	●	-	Ne
Napájeno L1+L2+L3	●	●	●	-	Ne
<b>Přetopeno, rozepruto havarijním termostatem!</b>					

Tabulka 3

### 3.1.3 PORUCHOVÝ EXTERNÍ KONTAKT

Slouží k případné signalizaci sepnutí havarijní tepelné pojistky.

Bezpotencionální kontakt (v klidu rozepnut).



**POZOR!**

Přerušením L1 dojde k rozeznutí kontaktu a případné aktivaci poruchy.



**POZOR!**

Vypnutím napětí silového přívodu nemusí být jednotka bez napětí. Nutno zabezpečit vypnutí externího ovládacího napětí!

## 3.2 NÁHRADNÍ DÍLY

Při objednávce uvádějte typ topné jednotky a název náhradního dílu.

- Bezpečnostní termostat
- Deska plošných spojů
- Vodiče
- Těsnící kroužek

## 3.3 LIKVIDACE OBALOVÉHO MATERIÁLU A NEFUNKČNÍHO VÝROBKU

Za obal, ve kterém byl výrobek dodán, byl uhrazen servisní poplatek za zajištění zpětného odběru a využití obalového materiálu. Servisní poplatek byl uhrazen dle zákona č. 477/2001 Sb. ve znění pozdějších předpisů u firmy EKO-KOM a.s. Klientské číslo firmy je F06020274. Obaly z ohřívače vody odložte na místo určené obcí k ukládání odpadu. Vyřazený a nepoužitelný výrobek po ukončení provozu demontujte a dopravte do střediska recyklace odpadů (sběrný dvůr) nebo kontaktujte výrobce.



30-1-2024