

NÁVOD K OBSLUZE A INSTALACI

Akumulační nádrže

NADO 300/20v6



NADO 500/25v6

NADO 750/35v6

NADO 1000/45v6



Družstevní závody Dražice - strojírna s.r.o.
Dražice 69, 294 71 Benátky nad Jizerou
tel: +420 / 326 370 990
fax: +420 / 326 370 980
e-mail: prodej@dzd.cz

 **DRAŽICE**
ČLEN SKUPINY NIBE

OBSAH

1	SPECIFIKACE VÝROBKU	4
1.1	POPIS VÝROBKU.....	4
1.2	NÁVRH A ZAPOJENÍ DO TOPNÉHO SYSTÉMU	4
1.3	ZÁKLADNÍ TECHNICKÉ PARAMETRY.....	5
2	DŮLEŽITÉ UPOZORNĚNÍ.....	5
3	TECHNICKÝ POPIS	7
3.1	NADO 500/25v6, 750/35 v6, 1000/45 v6	8
3.2	NADO 300/20v6.....	9

PŘED INSTALACÍ OHŘÍVAČE SI POZORNĚ PŘEČTĚTE TENTO NÁVOD!

Vážený zákazníku,

Družstevní závody Dražice - strojírna s.r.o. Vám děkují za rozhodnutí používat výrobek naší značky. Těmito předpisy Vás seznámíme s použitím, konstrukcí, údržbou a dalšími informacemi o elektrických ohříváčích vody.



Výrobce si vyhrazuje právo na technickou změnu výrobku. Výrobek je určen pro trvalý styk s pitnou vodou.

Výrobek doporučujeme používat ve vnitřním prostředí s teplotou vzduchu +2°C až 45°C a relativní vlhkostí max. 80%.

Spolehlivost a bezpečnost výrobku byla prověřena Strojírenským zkušebním ústavem v Brně.

Význam piktogramů použitých v návodu



Důležité informace pro uživatele ohříváče.



Doporučení výrobce, jehož dodržování Vám zaručí bezproblémový provoz a dlouhodobou životnost výrobku.



POZOR!

Důležité upozornění, které musí být dodrženo.

1 SPECIFIKACE VÝROBKU

1.1 POPIS VÝROBKU

Akumulační nádrže slouží k akumulaci přebytečného tepla od jeho zdroje. Zdrojem mohou být kotel na tuhá paliva, tepelné čerpadlo, solární kolektory, krbová vložka, atd. Některé typy nádrží dovolují kombinovat zapojení i více zdrojů.

Nádrže typu NADO slouží k ukládání tepla v topném systému a umožňují ohřev nebo předehřev TUV ve vnitřním nerezovém výměníku. Zařazení akumulční nádrže do topného systému s kotlem na tuhá paliva umožňuje optimální chod kotle na příznivé teplotě při provozu kotle. Přínos je hlavně v období optimálního chodu (tj. s maximální účinností), kdy se přebytečné neodebrané teplo akumuluje v nádrži.

Nádrže se vyrábějí v objemech 300, 500, 750 litrů a 1000 litrů. Nádrže a trubkové výměníky jsou vyráběny z oceli, bez úpravy vnitřního povrchu, vnější povrch nádrže je opatřen ochranným nátěrem. Jednotlivé verze jsou dále vybaveny trubkovými výměníkem a vnořeným nerezovým výměníkem o objemech 20, 25, 35 a 40 litrů a dvěma nátrubky G1½" mm s možností instalovat el. topné těleso řady TJ 6/4" s prodlouženou chladicí částí. Nádrže jsou vybaveny snímatelnou 100 mm silnou izolací - polyesterovou pěnou (Neodul) a zámkem.

Typ NADO dovoluje přímý ohřev užitkové vody (TUV) v nerezovém výměníku nebo její předehřev pro další ohříváč vody. Zapojení s kotlem většinou dovoluje přímý ohřev TUV ve vnitřním nerez. výměníku na požadovanou teplotu, naopak zapojení na solární kolektory nebo tepelné čerpadlo TUV jen předehřeje a je nutné zařadit další např. elektrický ohříváč, který dohřeje vodu na požadovanou teplotu nebo do akumulční nádoby namontovat elektrický dohřev, který umožňuje el. topné těleso řady TJ 6/4" s prodlouženou chladicí částí, maximálně 6 kW.

1.2 NÁVRH A ZAPOJENÍ DO TOPNÉHO SYSTÉMU

Návrh optimální velikosti akumulční nádrže provádí projektant, nebo osoba s dostatečnými znalostmi pro projektování topných soustav.

Montáž provádí odborná firma nebo osoba, která potvrdí montáž v záručním listě.



Při uvádění do provozu je třeba nejdříve napustit vodu do vnitřního nerezového výměníku pro TUV a udržovat v ní provozní tlak, teprve poté napouštět topnou vodu vnější akumulční nádrže, jinak hrozí poškození výrobku!



Výrobce výslovně upozorňuje, na správný postup při zkoušení těsnosti topného okruhu (radiátorů, spojů potrubí, podlahového topení, atd.) se zapojením akumulční nádrže. Nesmí dojít k nárůstu tlaku v prostoru topné vody akumulční nádrže nad maximální provozní tlak 0,3 MPa, při tlakování topného systému na vyšší než maximální provozní tlak může dojít k trvalému poškození vnitřní vnitřního nerezového výměníku!

Mezi pojišťovací armaturou topného okruhu a akumulční nádrží nesmí být umístěna žádná uzavírací armatura!!

1.3 ZÁKLADNÍ TECHNICKÉ PARAMETRY

	NADO 300/20v6	NADO 500/25v6	NADO 750/35v6	NADO 1000/45v6
OBJEM NÁDRŽE [l]	320	475	772	999
OBJEM ZÁSOBNÍKU PRO OHŘEV TV [l]	20	23	32	37
HMOTNOST [kg]	106	134	165	197
VÝHŘEVNÁ PLOCHA NEREZOVÉHO VÝMĚNÍKU [m ²]	4,5	6,25	8,5	10
VÝHŘEVNÁ PLOCHA VÝMĚNÍKU [m ²]	1,6	2,2	2,2	3,3
MAXIMÁLNÍ TLAK NÁDRŽE [MPa]	0,3	0,3	0,3	0,3
MAXIMÁLNÍ TLAK NEREZOVÉHO VÝMĚNÍKU [MPa]	0,6	0,6	0,6	0,6
MAXIMÁLNÍ TLAK VÝMĚNÍKU [MPa]	1	1	1	1
MAXIMÁLNÍ TEPLOTA VODY V NÁDRŽI [°C]	90	90	90	90
MAXIMÁLNÍ TEPLOTA VODY VE VÝMĚNÍKU [°C]	110	110	110	110
MNOŽSTVÍ TEPLÉ VODY 40°C PŘI TEPLOTĚ VODY V NÁDRŽI 53°C / PRŮTOK [l/(l/min)]	*210 / 10	*260 / 10	490 / 10	*750 / 10
MNOŽSTVÍ TEPLÉ VODY 40°C PŘI TEPLOTĚ VODY V NÁDRŽI 80°C / PRŮTOK [l/(l/min)]	*520 / 10	*650 / 10	1170 / 10	*1450 / 10
MAX. VÝKON EL. TOPNÉHO TĚLESA ŘADY TJ 6/4" [kW]	2x4,5	2x6	2x6	2x6
TŘÍDA ENERGETICKÉ ÚČINNOSTI	C	C	C	C
STATICKÁ ZTRÁTA [W]	80	91	114	148

* hodnota odvozena výpočtem

2 DŮLEŽITÉ UPOZORNĚNÍ

Zapojení vnitřní nádoby na TUV musí být v souladu s ČSN 060830, tedy na vstupu studené vody je nutný pojistný ventil.



Před uvedením do provozu doporučujeme spustit topný okruh a případné nečistoty, které jsou zachycené ve filtru vyčistit, poté je systém plně funkční.



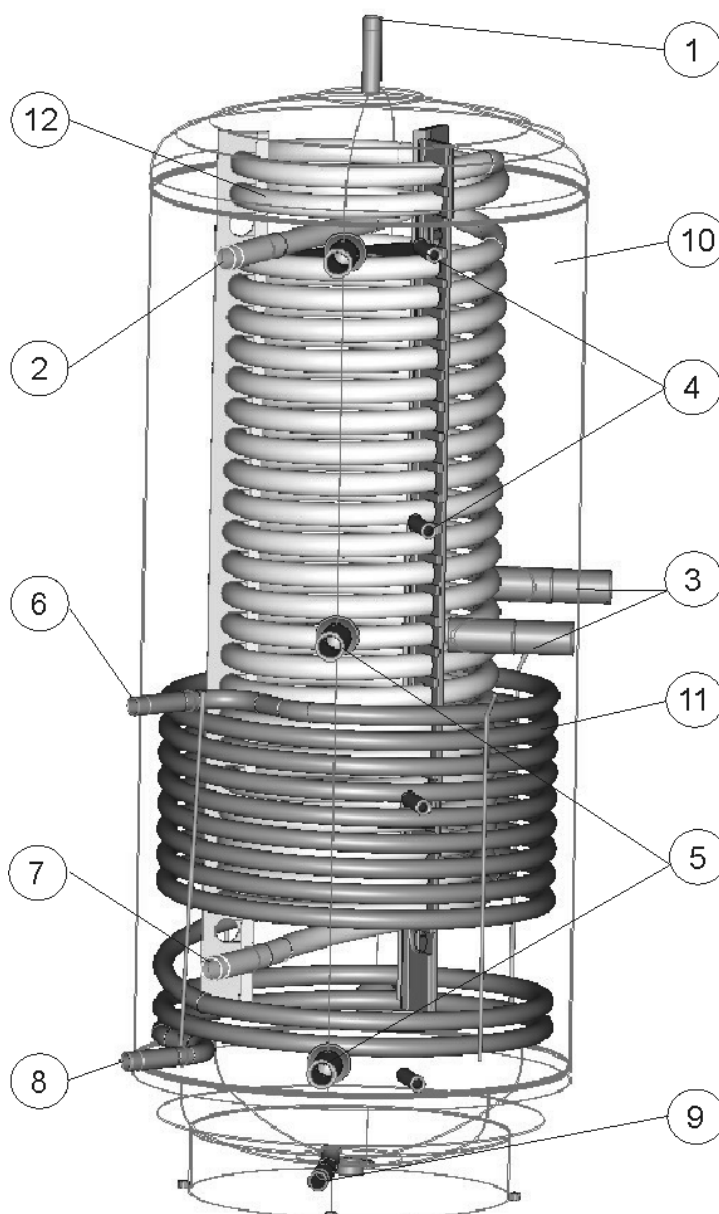
Doporučený provozní tlak v okruhu teplé vody 0,4 MPa. Na výstupu teplé vody doporučujeme nainstalovat zpětnou klapku a expanzní nádobu (min. 4% objemu teplé vody v potrubí) pro eliminaci zpětných tlakových rázů.

Zásobník se smí používat výlučně v souladu s podmínkami uvedenými na výkonovém štítku a pokyny pro elektrické zapojení. Kromě zákonně uznaných národních předpisů a norem se musí dodržovat také podmínky pro připojení stanovené místními elektrickými a vodními podniky, jakož i návod na montáž a obsluhu.

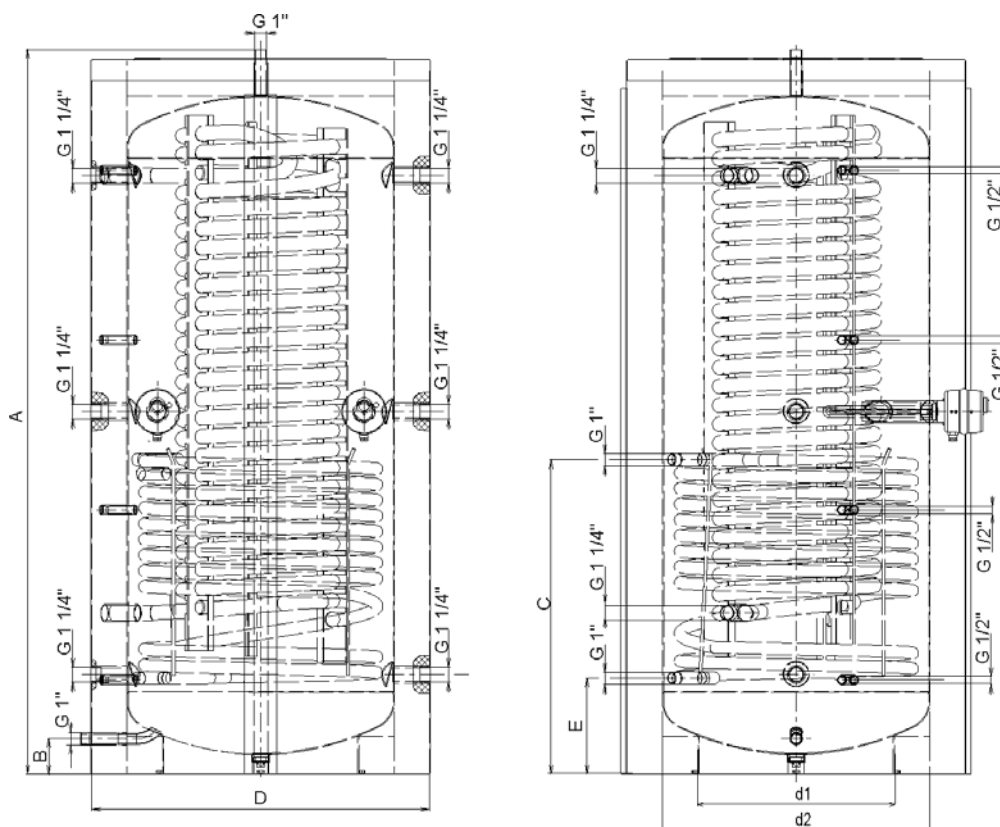
Pokud zásobník nepoužíváte delší dobu než 24 hodin, popř. je-li objekt s ohřivačem bez přítomnosti osob, uzavřete přívod studené vody do zásobníku.

3 TECHNICKÝ POPIS

- 1 - Odvzdušnění (výstup topné vody)
- 2 - Výstup teplé vody G 1¼"
- 3 - Nátrubek pro přidavné topné těleso TJ 6/4"
s prodlouženou chladicí částí 2x
- 4 - Nátrubek pro jímku čidla 4x G 1/2"
- 5 - Nátrubek pro připojení dalšího zdroje topné
vody 6x G 1¼"
- 6 - Vstup do výměníku G 1" (SOLAR)
- 7 - Vstup studené vody G 1¼"
- 8 - Výstup z výměníku G 1" (SOLAR)
- 9 - Nátrubek pro vypouštění G 1"
- 10 - Ocelová nádoba
- 11 - Výměník pro připojení solárních kolektorů
(tepelného čerpadla)
- 12 - Vnořený nerezový výměník pro ohřev
užitkové vody průtokem



3.1 NADO 500/25V6, 750/35 V6, 1000/45 V6

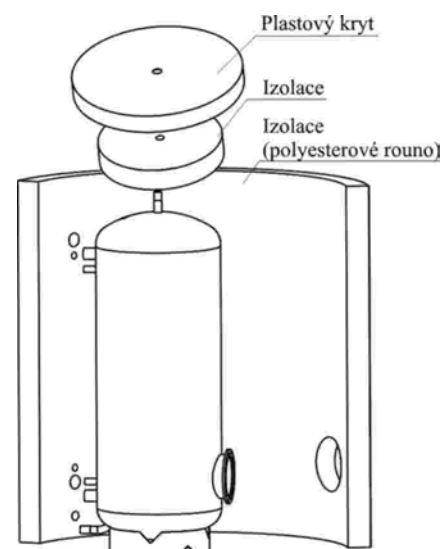


TYP	NADO 500/25v6	NADO 750/35 v6	NADO 1000/45v6
A	1992	2031	2058
B	90	98	90
C	915	882	1035
D	800	950	1000
d1	440	550	600
d2	600	750	850
E	255	255	282

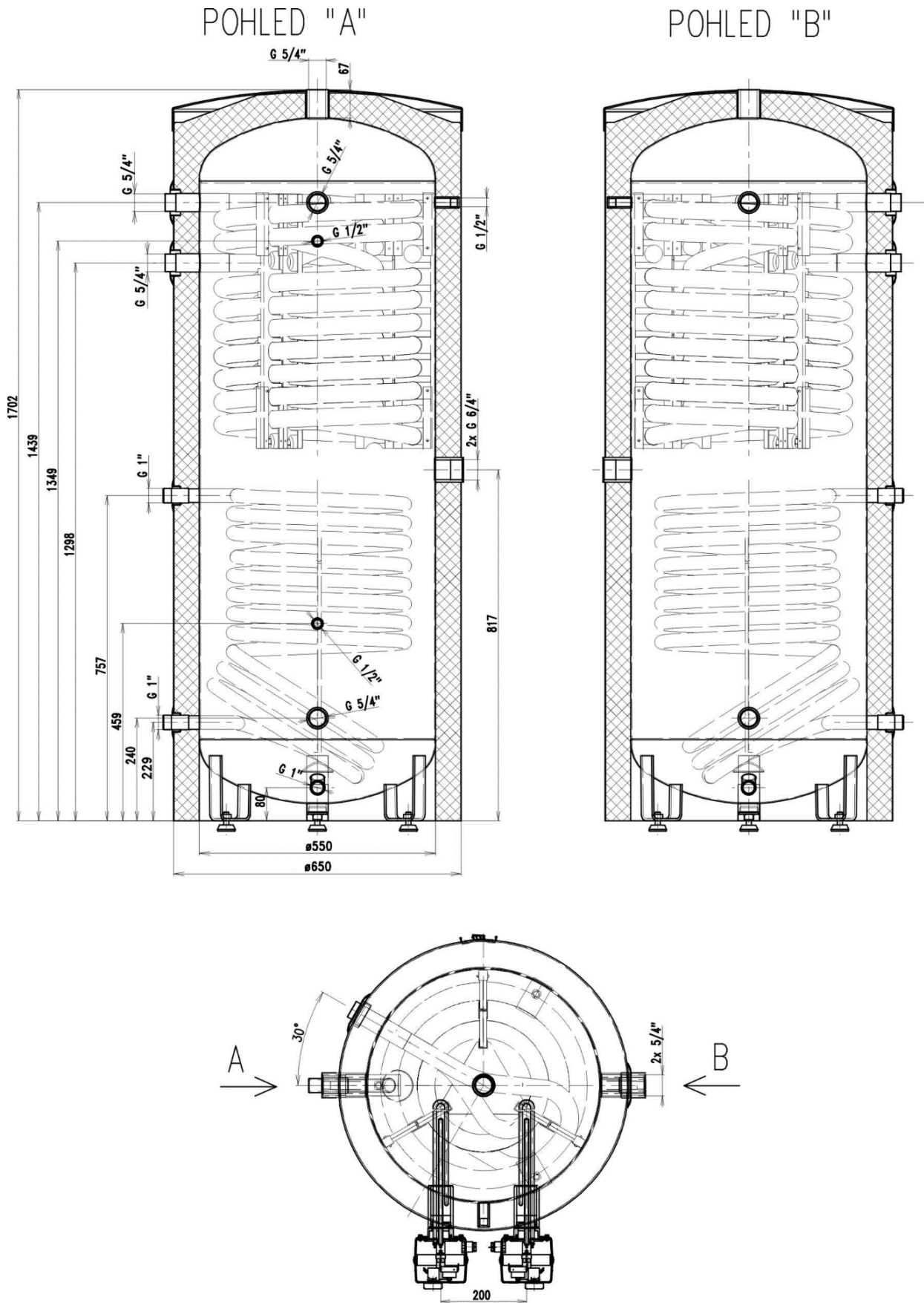
Tepelná izolace: NEODUL

Polyesterové rouno o síle 100 mm. Součástí jsou horní kryt, kryt přírub a krytky otvorů. Izolace se dodává samostatně zabalená.

Izolaci doporučujeme nasazovat při pokojové teplotě. Při teplotách výrazně nižších než 20°C dochází ke smrštění izolace, které znemožňuje její snadnou montáž.



3.2 NADO 300/20V6



Tepelná izolace: BALCALDO

5-9-2017