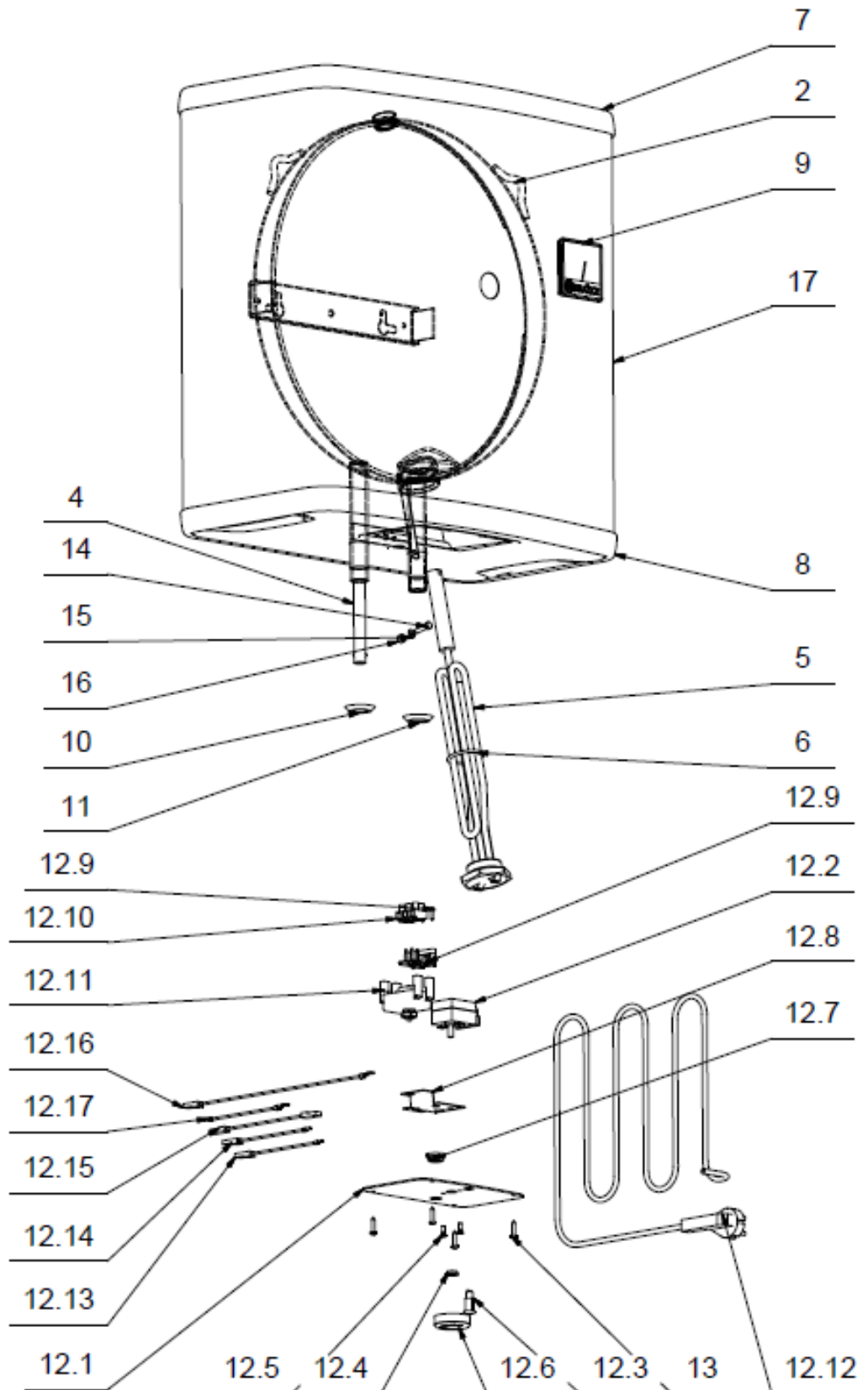


**OKHE ONE 20**



Pozice	Ks	Typové číslo	CZ	ENG	GER	RUS
1		180210801	Ohříváč vody OKHE ONE 20	OKHE ONE 20 water heater	Warmwasserspeicher OKHE ONE 20	ВОДОНАГРЕВАТЕЛЬ OKHE ONE 20
2	1		Nadoba svařená smaltovaná ONE 20	Welded enamelled container ONE 20	Geschweißter emaillierter Behälter ONE 20	СВАРНОЙ ЭМАЛИРОВАННЫЙ КОНТЕЙНЕР ONE 20
3	1		Tepelná izolace	Insulation	Wärmedämmung	ТЕПЛОИЗОЛЯЦИЯ
4	1		Trubka plastová PP	Plastic tube PP	Kunststoffrohr PP	ТРУБА ПЛАСТМАСОВАЯ PP
5	1	6541500	Topné těleso s anodou	Heating element with anode	Heizkörper mit Anode	НАГРЕВАТЕЛЬНЫЙ ЭЛЕМЕНТ (ТЭН) С АНОДОМ
6	1	6273107	Těsnění	Gasket	Dichtung	УПЛОТНЕНИЕ
7	1		Víko plastové horní	Plastic lid - upper	Kunststoffabdeckung oben	КРЫШКА ПЛАСТМАСОВАЯ верхняя
8	1		Víko plastové nízké	Plastic lid - low	Kunststoffabdeckung niedrig	КРЫШКА ПЛАСТМАСОВАЯ низкая
9	1	6388315	Indikátor teploty	Temperature indicator	Temperaturindikator	ИНДИКАТОР ТЕМПЕРАТУРЫ
10	1		Kroužek těsnící 1/2" červený	Sealing ring 1/2" red	Dichtring 1/2"rot	УПЛОТНИТЕЛЬНОЕ КОЛЬЦО 1/2" КРАСНЫЙ
11	1		Kroužek těsnící 1/2" modrý	Sealing ring 1/2" blue	Dichtring 1/2" blau	УПЛОТНИТЕЛЬНОЕ КОЛЬЦО 1/2" СИНИЙ
12	1		Elektroinstalace	Electrical installation	Elektrische Installation	ЭЛЕКТРИЧЕСКАЯ ИНСТАЛЯЦИЯ
12.1	1		Kryt elektroinstalace	Cover of electroinstall.	Elektroinstallationsabdeckung	КРЫШКА ЭЛЕКТРОПРОВОДКИ
12.2	1	6405616	Termostat	Thermostat	Thermostat	ТЕРМОСТАТ
12.3	1	6347503	Signální doutnavka	Signal lamp	Anzeigeglimmlampe	СИГНАЛЬНАЯ ЛАМПОЧКА
12.4	1		Těsnění hřídelky termostatu	Thermostat shaft seal	Thermostatwellendichtung	УПЛОТНЕНИЕ ВАЛА ТЕРМОСТАТА
12.5	2		Šroub pozink M4x12 DIN 966	Galv. screw M4x12 DIN 966	Schraube verzinkt M4x12 DIN 966	ВИНТ ОЦИНКОВАННЫЙ M4x12 DIN 966
12.6	1	6321855	Knoflík termostatu černý	Thermostat knob black	Thermostatknopf schwarz	МАХОВИК ТЕРМОСТАТА
12.7	1		Kabelová průchodka TO-20	Cable gland TO-20	Kabeltülle TO-20	КАБЕЛЬНАЯ ВТУЛКА TO-20
12.8	1		Nosič svorkovnice	Terminal board bracket	Träger der Klemmleiste	НОСИТЕЛЬ КЛЕММНОЙ ПЛАТЫ
12.9	1		Držák svorkovnice	Terminal board holder	Klemmenblockhalter	ДЕРЖАТЕЛЬ КЛЕММНОЙ ПЛАТЫ
12.10	1		Svorkovnice	Terminal board	Klemmleiste	КЛЕММНАЯ ПЛАТА
12.11	1	6541908	Tepelná pojistka MMG	Thermal fuse MMG	Wärmesicherung MMG	ТЕПЛОВОЙ ПРЕДОХРАНИТЕЛЬ MMG
12.12	1		Flexa šňůra	Flexa cord	Flexa-Schnur	ГИБКИЙ ШНУР
12.13	1		Vodič černý č. 8	Black conductor no. 8	Leiter schwarz Nr. 8	ПРОВОД ЧЕРНЫЙ № 8
12.14	1		Vodič modrý č. 9	Blue conductor no. 9	Leiter blau Nr. 9	ПРОВОД СИНИЙ № 9
12.15	1		Vodič černý č. 5	Black conductor no. 5	Leiter schwarz Nr. 5	ПРОВОД ЧЕРНЫЙ № 5
12.16	1		Vodič žlutozelený č. 6	Yellow-green conductor no. 6	Leiter gelbgrün Nr. 6	ПРОВОД ЖЕЛТО-ЗЕЛЕНÝ № 6
12.17	1		Vodič žlutozelený č. 7	Yellow-green conductor no. 7	Leiter gelbgrün Nr. 7	ПРОВОД ЖЕЛТО-ЗЕЛЕНÝ № 7
13	4		Šroub do plechu černý M3,9x19	Black sheet metal screw	Blechschaube schwarz	ВИНТ ДЛЯ МЕТАЛЛА ЧЕРНЫЙ
14	1		Šroub mosazný M5x20	M5x20 Brass screw	Messingschraube M5x20	ВИНТ ЛАТУННЫЙ M5x20
15	1		Podložky rovné pozink Ø5,3	Galv. flat pads Ø5,3	Beilagscheibe verzinkt Ø5,3	ШАЙБА ПЛОСКАЯ ОЦИНКОВАННАЯ Ø5,3
16	1		Matice šestihránná pozink M5	Galv. hex nut M5	Sechskantmutter verzinkt M5	ГАЙКА ШЕСТИГРАННАЯ ОЦИНКОВАННАЯ M5
17	1		Plášť vnější lakovaný	External cover painted	Speicheraussenmantel lakiert	КОЖУХ ВНЕШНИЙ ЛАКИРОВАННЫЙ
18	1	6422555	Ventil pojistný 1/2" (6,5 bar)	Safety valve 1/2" (6.5 bar)	Sicherheitsventil 1/2" (6,5 bar)	ПРЕДОХРАНИТЕЛЬНЫЙ КЛАПАН 1/2" (6,5 бар)