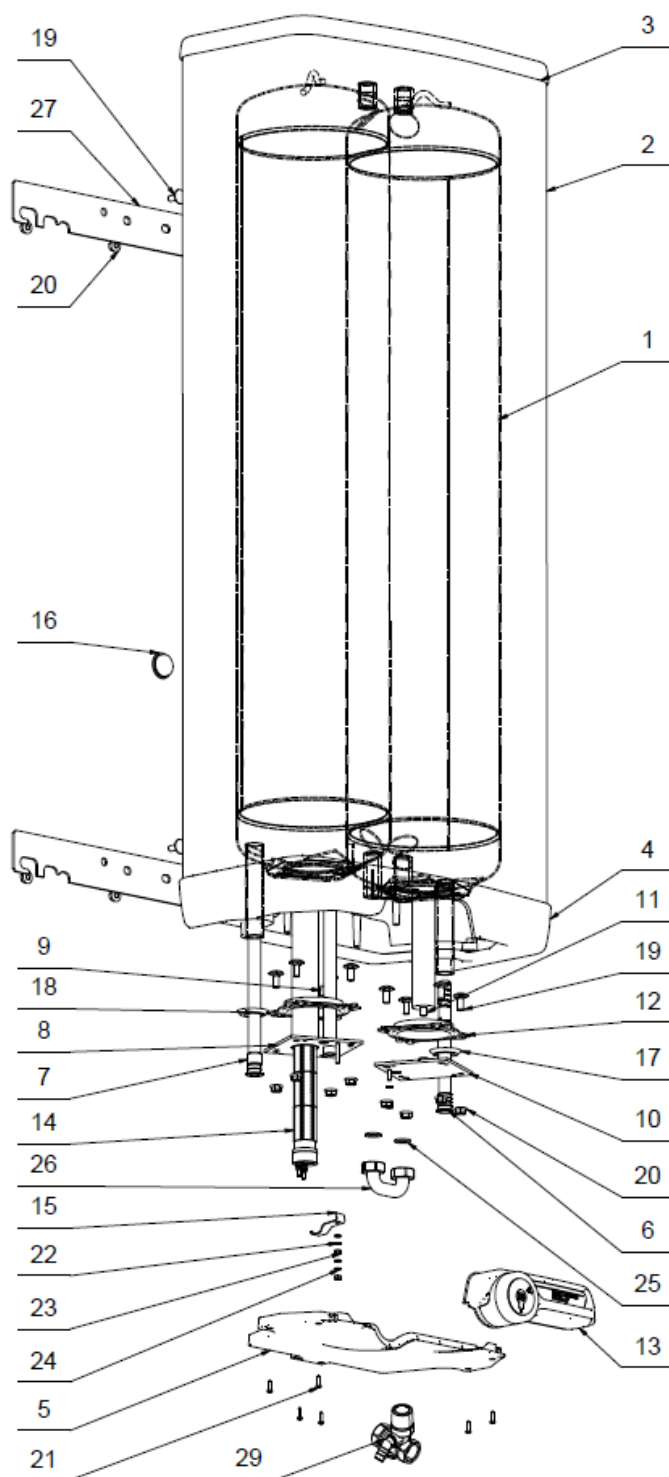


OKHE ONE/E 50-120 – 1805108101, 1801108101, 1808108101, 1803108101

ROZPAD / DISINTEGRATION / DIE ZERSETZUNG / ВЗРЫВНАЯ СХЕМА



OKHE ONE/E 50-120 - 1805108101, 1801108101, 1808108101, 1803108101

POZICE	KS	Č. SOUČÁSTI	CZ	ENG	GER	RUS
1	1	1805108101	OHŘÍVAČ VODY OKHE ONE/E 50	OKHE ONE/E 50 WATER HEATER	WASSERERHITZER OKHE ONE/E 50	ВОДОНАГРЕВАТЕЛЬ OKHE ONE/E 50
1	1	1801108101	OHŘÍVAČ VODY OKHE ONE/E 80	OKHE ONE/E 80 WATER HEATER	WASSERERHITZER OKHE ONE/E 80	ВОДОНАГРЕВАТЕЛЬ OKHE ONE/E 80
1	1	1808108101	OHŘÍVAČ VODY OKHE ONE/E 100	OKHE ONE/E 100 WATER HEATER	WASSERERHITZER OKHE ONE/E 100	ВОДОНАГРЕВАТЕЛЬ OKHE ONE/E 100
1	1	1803108101	OHŘÍVAČ VODY OKHE ONE/E 120	OKHE ONE/E 120 WATER HEATER	WASSERERHITZER OKHE ONE/E 120	ВОДОНАГРЕВАТЕЛЬ OKHE ONE/E 120
2	1		PLÁŠŤ VNĚJŠÍ	OUTER CASING	AUSSENBEHÄLTER	ВНЕШНИЙ КОРПУС
3	1		VÍKO PLASTOVÉ	PLASTIC COVER	KUNSTSTOFFDECKEL	ПЛАСТИКОВАЯ КРЫШКА
4	1		VÍKO PLASTOVÉ	PLASTIC COVER	KUNSTSTOFFDECKEL	ПЛАСТИКОВАЯ КРЫШКА
5	1	6322058ND	KRYT ELEKTROINSTALACE	ELECTRICAL INSTALLATION COVER	ABDECKUNG DER ELEKTROINSTALLATION	КРЫШКА ЭЛЕКТРОИНСТАЛЛЯЦИИ
6	1	6323851ND	NAPOUŠŤECÍ VLOŽKA	FILLING INSERT	EINFÜLLSTUTZEN	НАПОЛНИТЕЛЬНАЯ ВСТАВКА
7	1	6323911ND	TRUBKA PLASTOVÁ PEX 715 mm	PEX PLASTIC PIPE 715 mm	PEX-KUNSTSTOFFROHR 715 mm	ПЛАСТИКОВАЯ ТРУБА PEX 715 мм
7	1	6323913ND	TRUBKA PLASTOVÁ PEX 1010 mm	PEX PLASTIC PIPE 1010 mm	PEX-KUNSTSTOFFROHR 1010 mm	ПЛАСТИКОВАЯ ТРУБА PEX 1010 мм
7	1	6323916ND	TRUBKA PLASTOVÁ PEX 1230 mm	PEX PLASTIC PIPE 1230 mm	KUNSTSTOFFROHR PEX 1230 mm	ПЛАСТИКОВАЯ ТРУБА PEX 1230 мм
7	1	6323919ND	TRUBKA PLASTOVÁ PEX 1440 mm	PEX PLASTIC PIPE 1440 mm	KUNSTSTOFFROHR PEX 1440 mm	ПЛАСТИКОВАЯ ТРУБА PEX 1440 мм
8	1	2004005ND	VÍKO PŘÍRUBY	FLANGE COVER	FLANSCHDECKEL	КРЫШКА ФЛАНЦА
9	1	6199201ND	ANODA (DE)	ANODE (DE)	ANODE (DE)	АНОДА (DE)
10	1	2004004ND	VÍKO PŘÍRUBY	FLANGE COVER	FLANSCHDECKEL	КРЫШКА ФЛАНЦА
11	1	6199202ND	ANODA (DE)	ANODE (DE)	ANODE (DE)	АНОДА (DE)
12	2	6273130ND	KROUŽEK TĚSNÍCÍ	SEALING RING	DICHTUNGSRING	УПЛОТНИТЕЛЬНОЕ КОЛЬЦО
13	1	6422107ND	SESTAVA OVLADAČE	CONTROLLER ASSEMBLY	REGELGERÄT-BAUGRUPPE	КОМПЛЕКТ УПРАВЛЯЮЩИХ ЭЛЕМЕНТОВ
14	1	6541554ND	TOPNÉ TĚLESO	HEATING ELEMENT	HEIZELEMENT	НАГРЕВАТЕЛЬ
15	1		DRŽÁK TOPNÉHO TĚLASA	HEATING ELEMENT HOLDER	HALTERUNG FÜR HEIZELEMENT	ДЕРЖАТЕЛЬ НАГРЕВАТЕЛЯ
16	1		KRYTKA PLASTOVÁ	PLASTIC COVER	KUNSTSTOFFABDECKUNG	ПЛАСТИКОВАЯ КРЫШКА
17	1		KROUŽEK TĚSNÍCÍ TVAROVÝ	SHAPED SEALING RING	FORM-DICHTUNGSRING	ФОРМОВОЧНОЕ УПЛОТНИТЕЛЬНОЕ КОЛЬЦО
18	1		KROUŽEK TĚSNÍCÍ TVAROVÝ	SHAPED SEALING RING	FORM-DICHTUNGSRING	ФОРМОВОЧНОЕ УПЛОТНИТЕЛЬНОЕ КОЛЬЦО
19	12		ŠROUB VRATOVÝ POZINK	GALVANIZED THREADED SCREW	VERZINKTE FLANSCHSCHRAUBE	ВИНТ С ШЕСТИГРАННОЙ ГОЛОВКОЙ, ОЦИНКОВАННЫЙ
20	12		MATICE PŘÍRUBOVÁ POZINK.	GALVANIZED FLANGE NUT	VERZINKTE FLANSCHMUTTER	ФЛАНЦЕВАЯ ГАЙКА, ОЦИНКОВАННАЯ
21	6		ŠROUB DO PLECHU POZINK.	GALVANIZED SHEET METAL SCREW	VERZINKTE BLECH-SCHRAUBE	ВИНТ ДЛЯ ЛИСТОВОГО МЕТАЛЛА, ОЦИНКОВАННЫЙ
22	4		PODLOŽKA VĚJÍŘOVÁ POZINK	WASHER, WEDGE-SHAPED, GALVANIZED	SCHEIBE, FAN-FORM, VERZINKT	ШИПОВАТАЯ ШАЙБА, ОЦИНКОВАННАЯ
23	3		MATICE ŠESTIHRANNÁ POZINK	HEX NUT, GALVANIZED	SECHSKANTMUTTER, VERZINKT	ШЕСТИГРАННАЯ ГАЙКА, ОЦИНКОВАННАЯ
24	1		PODLOŽKY ROVNÉ POZINK	FLAT WASHERS, GALVANIZED	SCHEIBEN, FLACH, VERZINKT	ПЛОСКИЕ ШАЙБЫ, ОЦИНКОВАННЫЕ
25	4		KROUŽEK TĚSNÍCÍ	SEALING RING	DICHTUNGSRING	УПЛОТНИТЕЛЬНОЕ КОЛЬЦО
26	1		G3/4" PROPOJENÍ 60	G3/4" CONNECTION 60	G3/4" ANSCHLUSS 60	СОЕДИНЕНИЕ G3/4" 60
27	1	102000703ND	SADA ZÁVĚSŮ	HINGE SET	BESCHLAGSATZ	КОМПЛЕКТ ПЕТЛЕЙ
28	1		TEPELNÁ IZOLACE	THERMAL INSULATION	WÄRMEDÄMMUNG	ТЕПЛОИЗОЛЯЦИЯ
29	1	6422571ND	POJISTNÝ VENTIL	SAFETY VALVE	SICHERUNGSVENTIL	ПРЕДОХРАНИТЕЛЬНЫЙ КЛАПАН