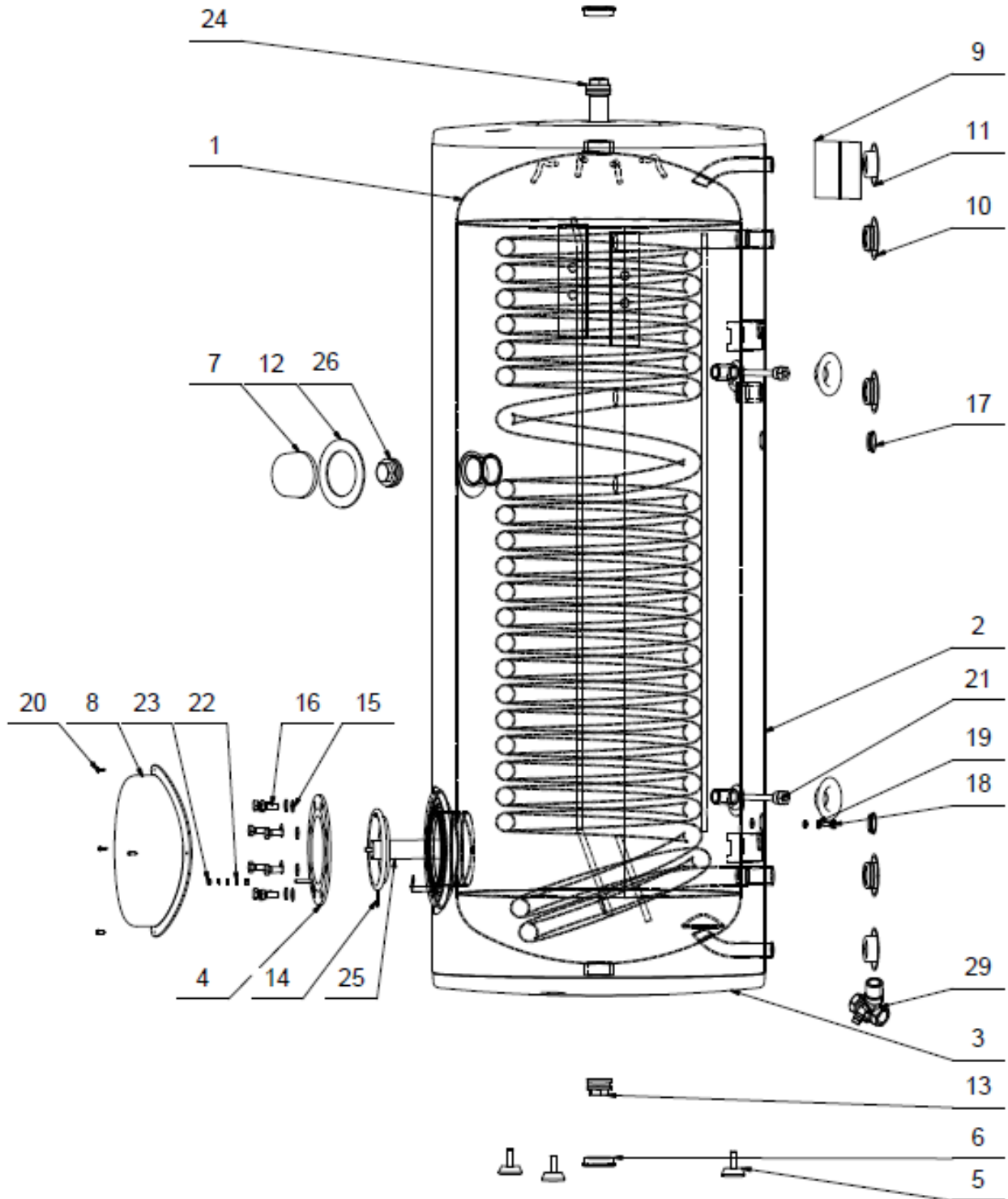


**OKC 250 NTR/HP**



Pozice	Ks	Typové číslo	CZ	ENG	GER	RUS
1	1	110991401	Ohřívač vody OKC 250 NTR/HP	OKC 250 NTR/HP water heater	Warmwasserspeicher OKC 250 NTR/HP	ВОДОНАГРЕВАТЕЛЬ OKC 250 NTR/HP
2	1		Plášť vnější lakovaný	External cover painted	Speicheraussenmantel lakiert	КОЖУХ ВНЕШНИЙ ЛАКИРОВАННЫЙ
3	2		Víko pláště horní	Housing lid - upper	Manteldeckel oben	КРЫШКА ОБОЛОЧКИ ВЕРХНЯЯ
4	1	2000232	Víko příruby	Cover of flange	Flanschdeckel	КРЫШКА ФЛАНЦА
5	3	6309004	Šroub rektifikační	Rectification screw	Justierschraube	БОЛТ РЕКТИФИКАЦИОННЫЙ
6	2		Zátka plastového víka	Plastic lid plug	Stopfen des Kunststoffdeckels	ПРОБКА ПЛАСТИКОВОЙ КРЫШКИ
7	1		Kryt	Cover	Abdeckung	КРЫШКА
8	1	6321998	Kryt elektroinstalace	Cover of electroinstall.	Elektroinstallationsabdeckung	КРЫШКА ЭЛЕКТРОПРОВОДКИ
9	2		Štítek	Label	Schild	ЩИТОК
10	3		Víčko boční černé	Side cover black	Seitenkappe schwarz	КРЫШКА БОКОВАЯ ЧЕРНАЯ
11	4		Víčko boční černé	Side cover black	Seitenkappe schwarz	КРЫШКА БОКОВАЯ ЧЕРНАЯ
12	1		MP samolepka černá	MP self-adhesive sticker black	MP Aufkleber schwarz	MP НАКЛЕЙКА ЧЕРНАЯ
13	1		Zátka	Plug	Stöpsel	ЗАГЛУШКА
14	1		Kroužek těsnící	Sealing ring	Dichtring	УПЛОТНИТЕЛЬНОЕ КОЛЬЦО РЕЛИЕФНОЕ
15	8		Podložky rovné pozink	Galv. flat pads	Beilagscheibe verzinkt	ШАЙБА ПЛОСКАЯ ОЦИНКОВАННАЯ
16	8		Šroub pozink	Galv. screw	Schraube verzinkt	ВИНТ ОЦИНКОВАННЫЙ
17	2		Krytka plastová	Plastic cover	Kunststoffkappe	КРЫШКА ПЛАСТМАСОВАЯ
18	1		Šroub mosazný M8x16	M8x16 brass screw	Messingschraube M8x16	ВИНТ ЛАТУННЫЙ M8x16
19	2		Podložka vėjřřov pozink	Galv. serrated pad	Sicherheits-unterlegscheibe verzinkt	ШАЙБА ВЕЕРНАЯ ОЦИНКОВАННАЯ
20	4		Šroub do plechu	Sheet metal screw	Blechschaube	ВИНТ ДЛ МЕТАЛЛА
21	2	6422542	Jmka	Reservoir	Sammelbehlter	ПАТРОН
22	3		Podložka vėjřřov pozink	Galv. serrated pad	Sicherheits-unterlegscheibe verzinkt	ШАЙБА ВЕЕРНАЯ ОЦИНКОВАННАЯ
23	2		Matice šestihřann pozink	Galv. hex nut	Sechskantmutter verzinkt	ГАЙКА ШЕСТИГРАННАЯ ОЦИНКОВАННАЯ
24	1	6199208	Anoda 33 x 450 / G 5/4"	Anode 33 x 450 / G 5/4"	Anode 33 x 450 / G 5/4"	АНОД 33 x 450 / G 5/4"
25	1	6199202	Anoda 33 x 200/M8	Anode 33 x 200/M8	Anode 33 x 200/M8	АНОД 33 x 200/M8
26	1	6309254	Ztka	Plug	Stöpsel	ЗАГЛУШКА
27	1		Tepeln izolace	Insulation	Wrmedmmung	ТЕПЛОИЗОЛЯЦИЯ
28	1	6422509	Pojistn ventil	Safety valve	Sicherheitsventil	ПРЕДОХРАНИТЕЛЬНЫЙ КЛАПАН