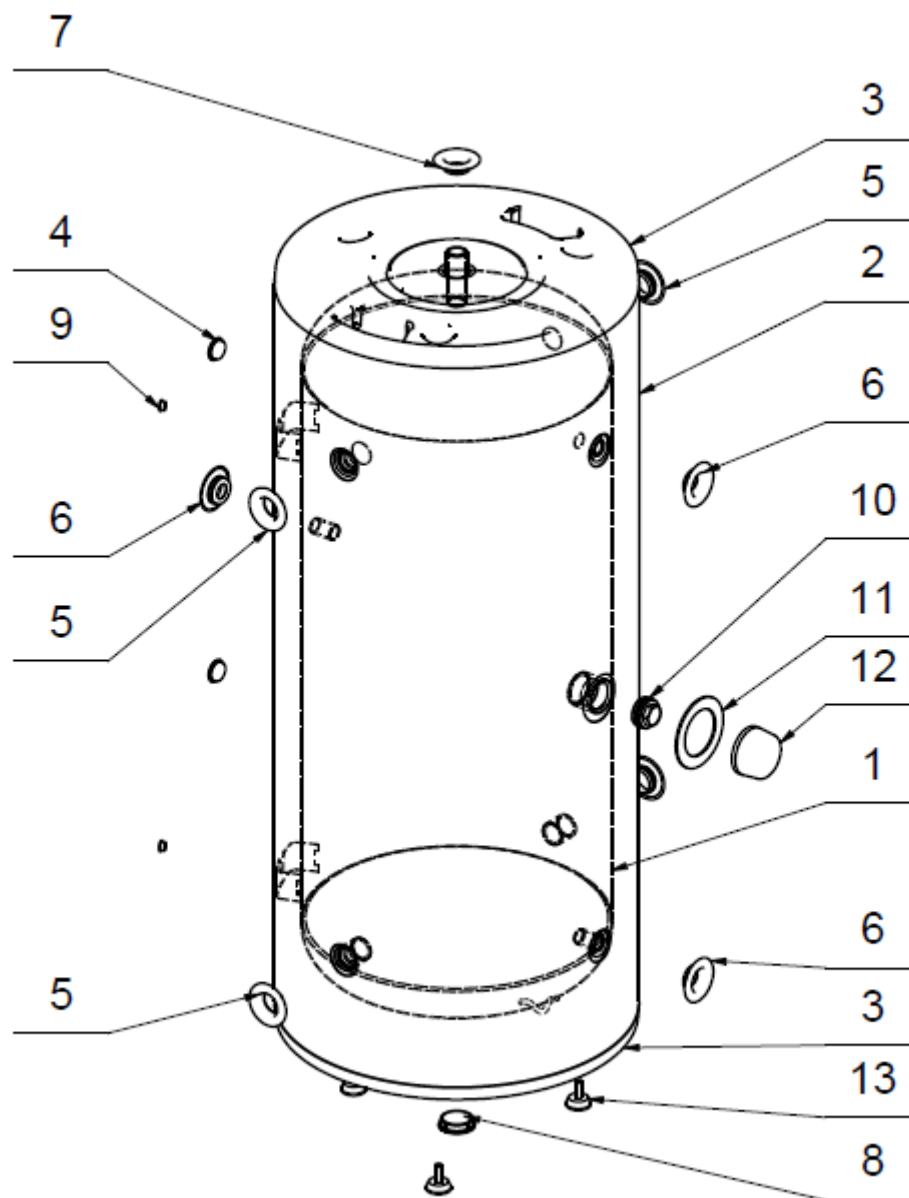


ROZPAD / DISINTEGRATION / DIE ZERSETZUNG / ВЗРЫВНАЯ СХЕМА



NAD 200 v1 - 1107803191

Poz.	Ks	Typové číslo	CZ	ENG	GER	RUS
1	1	1107803191	AKUMULAČNÍ NÁDRŽ NAD 200 v1	STORAGE TANK 200 v1	SPEICHERBEHÄLTER 200 v1	АККУМУЛЯЦИОННЫЙ БАК 200 v1
2	1		PLÁŠŤ VNĚJŠÍ LAKOVANÝ	OUTER CASING_PAINTED	AUSSENGEHÄUSE_LACKIERT	ВНЕШНИЙ КОРПУС_ЛАКИРОВАННЫЙ
3	2		VÍKO PLÁŠTĚ HORNÍ	UPPER CASING COVER	OBERE GEHÄUSEDECKEL	КРЫШКА ВЕРХНЕЙ ЧАСТИ КОРПУСА
4	2		KRYTKA PLASTOVÁ	PLASTIC COVER	KUNSTSTOFFABDECKUNG	КРЫШКА ПЛАСТМАСОВАЯ
5	4		VÍČKO BOČNÍ	SIDE COVER	SEITENABDECKUNG	БОКОВАЯ КРЫШКА
6	3		VÍČKO BOČNÍ ČERNÉ	SIDE COVER BLACK	SEITENKLAPPE SCHWARZ	КРЫШКА БОКОВАЯ ЧЕРНАЯ
7	1		VÍČKO BOČNÍ ČERNÉ	SIDE COVER BLACK	SEITENKLAPPE SCHWARZ	КРЫШКА БОКОВАЯ ЧЕРНАЯ
8	1		ZÁTKA PLASTOVÉHO VÍKA	PLASTIC COVER PLUG	KUNSTSTOFFDECKEL	ПРОБКА ПЛАСТИКОВОЙ КРЫШКИ
9	4		KRYTKA PLASTOVÁ	PLASTIC COVER	KUNSTSTOFFABDECKUNG	КРЫШКА ПЛАСТМАСОВАЯ
10	1		ZÁTKA	PLUG	STOPFEN	ПРОБКА
11	1		MP SAMOLEPKA ČERNÁ	MP STICKER BLACK	MP-AUFKLEBER SCHWARZ	MP САМОЛИПКА ЧЕРНАЯ
12	1	6321849ND	KRYT	COVER	ABDECKUNG	КРЫШКА
13	3	6309004ND	ŠROUB REKTIKIFICAČNÍ	RECTIFICATION SCREW	REKTIKATIONSSCHRAUBE	БОЛТ РЕКТИФИКАЦИОННЫЙ
14	1		TEPELNÁ IZOLACE	TEPELNÁ IZOLACE	THERMAL INSULATION	WÄRMEDÄMMUNG