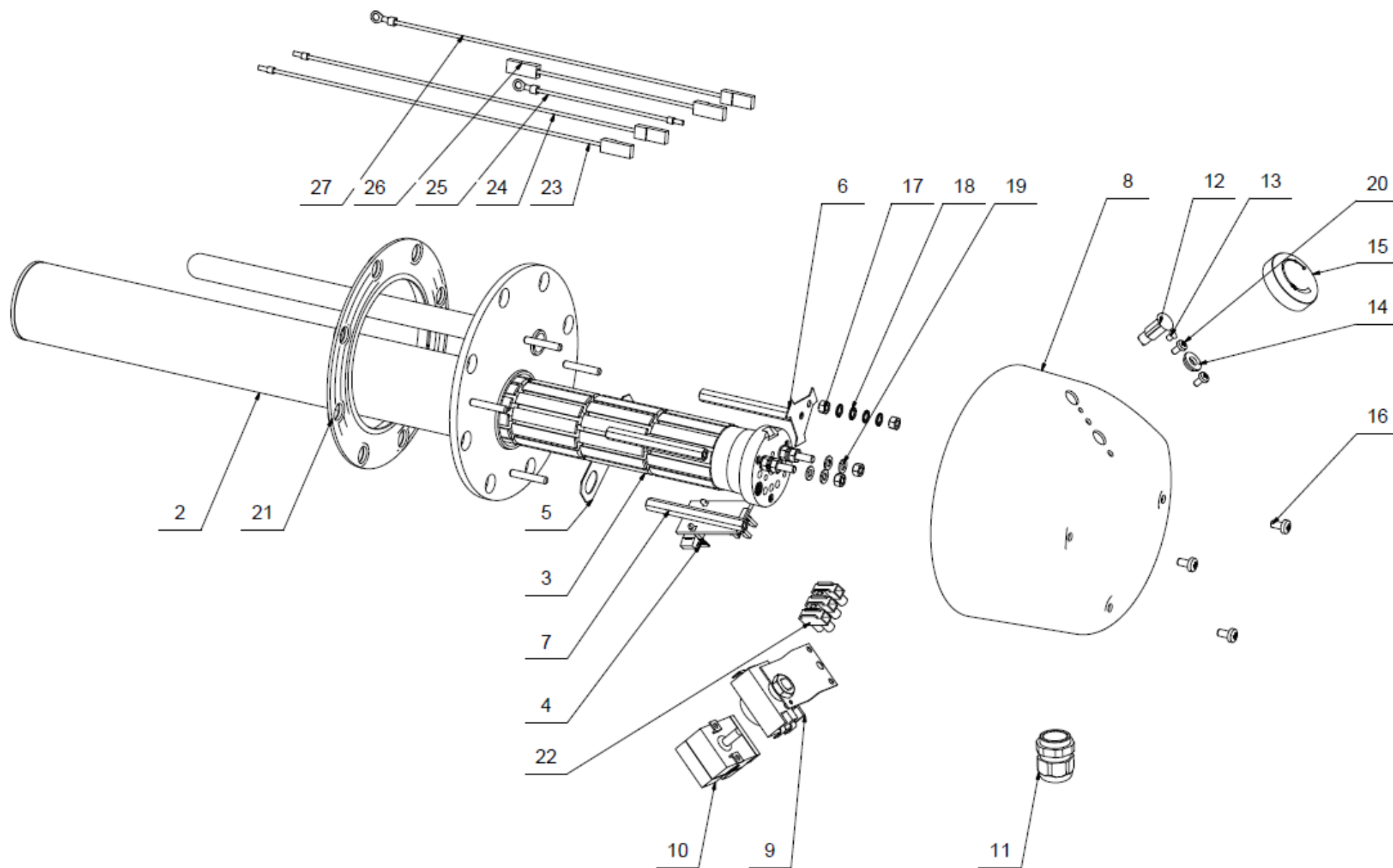


TPK 150 – 8/ 2,2 kW

ROZPAD – DISINTEGRATION - DIE ZERSETZUNG- ВЗРЫВНАЯ СХЕМА



TPK 150 – 8/ 2,2 kW

POZICE POSITION POSITION ПОЗИЦИЯ	KUSY PIECES STÜCK ШТУКИ	ČÍSLO DÍLU PART No TEILNUMMER НОМЕР ДЕТАЛИ	NÁZEV DÍLU	PART NAME	TEILBEZEICHNUNG	НАИМЕНОВАНИЕ ДЕТАЛИ
1	1	2110409	Topná příruba TPK 150-8/2,2kW	Heating flange TPK 150-8/2,2kW	Heizflansch TPK 150-8/2,2kW	Нагревательный фланец TPK 150-8/2,2 кВт
2	1	2004003	Víko příruby	Flange lid	Flanschdeckel	Крышка фланца
3	1	3342001ND	Topné těleso 2200W	Heating element 2200W	Heizkörper 2200W	Нагревательный элемент 2200Вт
4	1		Držák svorkovnice	Terminal board holder	Klemmleistenhalter	Держатель клеммника
5	1		Nosič svorkovnice	Terminal board carrier	Klemmleisträger	Держатель клеммника
6	1		Držák 3 topných těles	Holder for 3 heating elements	Halter für 3 Heizkörper	Держатель для 3 нагревательных элементов
7	3		Spojovací tyčka M5	Connecting rod M5	Verbindungsstange M5	Соединительная тяга M5
8	1	6322063	Kryt elektroinstalace	Electric installation cover	Abdeckung Elektroinstallation	Кожух электрооснащения
9	1	6541908	Tepečná pojistka	Thermal fuse	Wärmesicherung	Тепловой предохранитель
10	1	6405616	Termostat EIKA v01	Thermostat EIKA v01	Thermostat EIKA v01	Термостат EIKA v01
11	1		Kabelová průchodka Pg16	Cable bushing Pg16	Kabeldurchführung Pg16	Кабельный проходной изолятор Pg 16
12	1		Signální doutnavka	Signal glow lamp	Signalglimmlampe	Сигнальная лампочка тлеющего разряда
13	1		Krytka plastová 6,4/4x5,3	Cap, plastic 6,4/4x5,3	Kunststoffkappe 6,4/4x5,3	Крышка пластиковая 6,4/4x5,3
14	1		Těsnění hřídelky termostatu	Thermostat shaft seal	Thermostatwellendichtung	Уплотнение валика термостата
15	1		Knoflík termostatu	Thermostat knob	Thermostatknopf	Кнопка термостата
16	3		Šroub M5x10	Bolt M5x10	Schraube M5x10	Болт M5x10
17	4		Matic M5	Nut M5	Mutter M5	Гайка M5
18	4		Podložka vějířovitá 5,3	Washer, fan type 5,3	Fächerscheibe 5,3	Шайба веерообразная 5,3
19	4		Podložka 5,3	Washer 5,3	Scheibe 5,3	Шайба 5,3
20	2		Šroub M4x8	Screw M4x8	Schraube M4x8	Болт M4x8
21	1	6273128	Kroužek těsnící Ø168x150x3 + 8x Ø12,5	Ring, packing Ø168x150x3 + 8x Ø12,5	Dichtungsring Ø168x150x3 + 8x Ø12,5	Кольцо уплотнительное Ø168x150x3 + 8x Ø12,5
22	1		Svorkovnice EKL 2EF2 PA 3POL	Terminal board EKL 2EF2 PA 3-pole	Klemmleiste EKL 2EF2 PA 3pol.	Клеммник EKL 2EF2 PA 3-х полюсный
23	1		Vodič modrý č. 2 L280mm 1,5 K/D	Conductor, blue No 2 L280mm 1,5 K/D	Leiter blau Nr. 2 L280mm 1,5 K/D	Провод синий №2 L280 мм 1,5 К/Д
24	1		Vodič černý č. 1 L280mm 1,5mm2 K/D	Conductor, black, No 1 L280mm 1,5mm2 K/D	Leiter schwarz Nr. 1 L280mm 1,5mm2 K/D	Провод черный №1 L280 мм 1,5 мм2 К/Д
25	1		Vodič zelenožlutý č. 7 L115mm D/O	Conductor, green-yellow No 7 L115mm D/O	Leiter grün/gelb Nr. 7L115mm D/O	Провод зелено-желтый № 7 L115 мм Д/О
26	1		Vodič černý č. 5 L145mm S1,5mm2 K/K	Conductor, black No 5 L145mm S1,5mm2 K/K	Leiter schwarz Nr. 5 L145mm S1,5mm2 K/K	Провод черный № 5 L145 мм S1,5 мм2 К/К
27	1		Vodič zelenožlutý č. 6 L 280 1,5 K/O	Conductor, green-yellow No 6 L 280 1,5 K/O	Leiter grün/gelb Nr. 6 L 280 1,5 K/O	Провод зелено-желтый № 6 L 280 1,5 К/О