

BEDIENUNGS- UND MONTAGEANLEITUNG

SPEICHER-WARMWASSERBEREITER FÜR SENKRECHTE MONTAGE

Elektrische Warmwasserbereiter

4 kW/400 V

OKCE 80
OKCE 100
OKCE 125
OKCE 160
OKCE 200



Družstevní závody Dražice - strojírna s.r.o. (GmbH)
Dražice 69, 294 71 Benátky nad Jizerou
Tel.: +420 / 326 370 911
E-Mail: export@dzd.cz

 **DRAŽICE**
MITGLIED DER **NIBE** GRUPPE

INHALT

1	TECHNISCHE SPEZIFIKATION DES PRODUKTS.....	4
1.1	FUNKTIONSBESCHREIBUNG.....	4
1.2	MITTEILUNG FÜR DIE VERWENDER.....	4
1.2.1	WARMWASSERVERBRAUCH.....	4
1.2.2	ENERGIEEINSPARUNGEN.....	4
1.2.3	BEREITSCHAFTSSTROMVERBRAUCH.....	4
1.3	KONSTRUKTION UND GRUNDABMESSUNGEN DES WARMWASSERBEREITERS.....	6
2	INFORMATIONEN ZUM BETRIEB UND ZUR MONTAGE.....	8
2.1	BETRIEBSBEDINGUNGEN.....	8
2.2	WANDMONTAGE.....	8
2.3	WASSERINSTALLATION.....	9
2.4	ELEKTROINSTALLATION.....	11
2.4.1	GRUNDLEGENDE INFORMATIONEN ZUR ELEKTRISCHEN INSTALLATION.....	11
2.5	BETRIEB.....	12
2.6	ERSTE INBETRIEBNAHME.....	12
2.7	AUSSERBETRIEBNAHME, ENTLEERUNG.....	13
2.8	KONTROLLE, INSTANDHALTUNG, WARTUNG DES GERÄTS.....	13
2.9	HÄUFIGSTE FUNKTIONSSTÖRUNGEN UND IHRE URSACHEN.....	15
3	BEDIENUNG DES THERMOSTATS.....	16
3.1	BEDIENUNG.....	16
3.1.1	TEMPERATUREINSTELLUNG.....	16
4	WICHTIGE HINWEISE.....	17
4.1	INSTALLATIONSVORSCHRIFTEN.....	17
4.2	HINWEISE ZUM TRANSPORT UND ZUR LAGERUNG.....	18
4.3	ENTSORGUNG VON VERPACKUNGSMATERIAL UND DES FUNKTIONSunFÄHIGEN PRODUKTS.....	18
5	PRODUKTZUBEHÖR.....	18

LESEN SIE BITTE VOR DER INSTALLATION DES WARMWASSERSPEICHERS AUFMERKSAM DIESE ANLEITUNG DURCH!

Sehr geehrter Kunde,

Družstevní závody Dražice - strojírna s.r.o. bedankt sich bei Ihnen für Ihren Entschluss, ein Erzeugnis unserer Marke zu verwenden. Mit diesen Instruktionen machen wir Sie mit dem Gebrauch, der Bauart, Wartung und weiteren Informationen über diese elektrischen Warmwasserbereiter (Boiler) vertraut.



Das Produkt darf nicht bedient werden:

- a) von Personen mit eingeschränkten physischen, mentalen oder geistigen Fähigkeiten (Kinder nicht ausgenommen), oder
- b) von Personen, denen es an ausreichenden Erfahrungen und Kenntnissen fehlt, sofern sie nicht von einer befugten Person beaufsichtigt werden oder ordentlich geschult worden sind.

Der Hersteller behält sich das Recht auf technische Veränderungen dieses Erzeugnisses vor. Das Produkt ist für den ständigen Kontakt mit Trinkwasser bestimmt.

Wir empfehlen, das Produkt in Innenräumen bei Lufttemperaturen von +2 °C bis +45 °C und einer relativen Luftfeuchtigkeit von max. 80 % zu verwenden.

Die Zuverlässigkeit und Sicherheit des Produkts wurde durch das Maschinenbauprüfungsinstitut in Brno geprüft.

Hergestellt in der Tschechischen Republik.

Bedeutung der in der Bedienungsanleitung verwendeten Piktogramme



Wichtige Hinweise für die Benutzer des Warmwasserbereiters



Herstellerempfehlungen, deren Einhaltung den problemlosen Betrieb und die lange Lebensdauer des Erzeugnisses garantieren.



ACHTUNG!

Wichtiger Hinweis, der unbedingt eingehalten werden muss.

1 TECHNISCHE SPEZIFIKATION DES PRODUKTS

1.1 FUNKTIONSBESCHREIBUNG

Dieser Warmwasserbereiter ist für die sog. Speichererwärmung von Brauchwassers durch elektrischen Strom bestimmt. Das Wasser erhitzt ein im emaillierten, wärmegeprägten Speicherbehälter montierter elektrischer Heizkörper in von der Stromversorgungsgesellschaft festgelegten Zeitintervallen. Der Heizkörper wird während der Erwärmung per Thermostat gesteuert, das eine stufenlose Einstellung der gewünschten Temperatur (im Bereich von 5 bis 75 °C) ermöglicht. Nach Erreichen der gewünschten Temperatur wird die Erwärmung automatisch unterbrochen. Das im Speicher angesammelte warme Wasser dient dann zum Verbrauch. Im Behälter besteht der ständige Wasserdruck aus dem Wasserleitungsnetz. Bei geöffneten Warmwasserventil der Mischbatterie fließt das Wasser durch den Druck des Kaltwassers aus der Wasserleitung aus dem Warmwasserbereiter. Das Warmwasser fließt aus dem oberen Teil ab, das zulaufende Wasser verbleibt im unteren Teil des Warmwasserspeichers. Dieses Druckprinzip ermöglicht eine Warmwasserentnahme aus dem Warmwasserbereiter an beliebiger Stelle.

1.2 MITTEILUNG FÜR DIE VERWENDER

1.2.1 WARMWASSERVERBRAUCH



Der Warmwasserverbrauch in den Haushalten ist von folgenden Faktoren abhängig: von der Anzahl der Personen, der Anzahl der sanitären Ausstattungen, von der Länge, dem Durchmesser und der Wärmedämmung der Rohrverteilungen in der Wohnung oder im Haus und von den individuellen Gewohnheiten der Benutzer. Die kostengünstigste Variante der Wassererwärmung findet in den Zeitintervallen statt, in den ermäßigte Stromtarife gelten.



Prüfen Sie, in welchen Zeitintervallen Ihre Stromversorgungsgesellschaft die ermäßigten Tarife bietet, wählen Sie daraufhin das entsprechende Fassungsvermögen und die Leistung des Warmwasserbereiters aus, um den Warmwasserbedarf in Ihrem Haushalts sicher abzudecken.

1.2.2 ENERGIEEINSPARUNGEN



Der Speicher für Warmbrauchwasser hat eine Wärmedämmung aus hochwertigem, FCKW-freiem Polyurethanschaum. Stellen Sie die Temperatur am Thermostat des Warmwasserbereiters nur so hoch ein, wie dies für den Betrieb Ihres Haushaltsbetrieb erforderlich ist. So senken Sie nicht nur den Stromverbrauch, sondern verringern auch die Menge der Kalkablagerungen an den Behälterwänden und an der Tauchhülse des elektrischen Heizkörpers.

1.2.3 BEREITSCHAFTSSTROMVERBRAUCH



Der Standby-Verbrauch wird nach geltender Gesetzgebung im Wert des jährlicher Stromverbrauch (kWh) angegeben, der nach dem entsprechenden Wählprofil gemessen und nach den Formeln und Anforderungen der EU-Verordnung Nr. 812/2013 berechnet wird.

TYP		OKCE 80	OKCE 100	OKCE 125	OKCE 160	OKCE 200
SPEICHERINHALT	l	75	97	122	149	199
ZUL. BETRIEBSÜBERDRUCK IM BEHÄLTER	bar			6		
ELEKTROANSCHLUSS				3/N/PE ~ 400V/50Hz		
EMPFOHLENER SCHUTZSCHALTER				3x10 A		
LEISTUNGS-AUFNAHME	W			4000		
SCHUTZART				IP 44		
ZUL. WARMWASSER-BETRIEBS-TEMPERATUR	°C			80		
EMPFOHLENE WARMWASSER-TEMPERATUR	°C			60		
HÖHE DES WARMWASSERBEREITERS	mm	757	902	1067	1255	1300
DURCHMESSER DES WARMWASSERBEREITERS (nur OKCE)	mm	524	524	524	524	584
ABMESSUNGEN DES WARMWASSERBEREITERS Breite x Tiefe (nur OKHE)	mm			520x550		
HÖCHSTGEWICHT DES WARMWASSERBEREITERS OHNE WASSER	kg	33	40	44	50	67
ERWÄRMUNGSDAUER MIT EL. STROM VON 10°C AUF 60°C	h	1,1	1,4	1,8	2,2	2,9
MISCHWASSER V40	l	138,70	165,41	231,10	242,83	331,26
LASTPROFIL		M	M	M	L	XL
ENERGIEEFFIZIENZKLASSE		C	C	C	C	C
ENERGIEEFFIZIENZ	%	38	38	36	39	38
JÄHRLICHER STROMVERBRAUCH	kWh	1342	1362	1409	2622	4403

Tabelle 1

1.3 KONSTRUKTION UND GRUNDABMESSUNGEN DES WARMWASSERBEREITERS

Der Behälter des Warmwasserspeicher produziert von Stahlblech und er ist mit 1,5x Arbeitsdruck getestet. Das Behälterinnere ist emailliert. Am unteren Behälterboden ist ein Flansch angeschweißt, an dem ein Flanschdeckel angeschraubt ist. Zwischen Flanschdeckel und Flansch ist ein Dichtungsring eingelegt. Im Flanschdeckel befinden sich Tauchhülsen zur Anbringung eines Heizkörpers, der Thermostatfühler und Schutzsicherung. An der M8-Mutter ist ein Anodenstab anmontiert. Die Elektroinstallation befindet sich unter dem abnehmbaren Kunststoffgehäuse. Beschreibung der Basisteile des Warmwasserbereiters - Abbildung 1. Abmessungen - Warmwasserbereiter - Abbildung 2 und Tabelle 2.

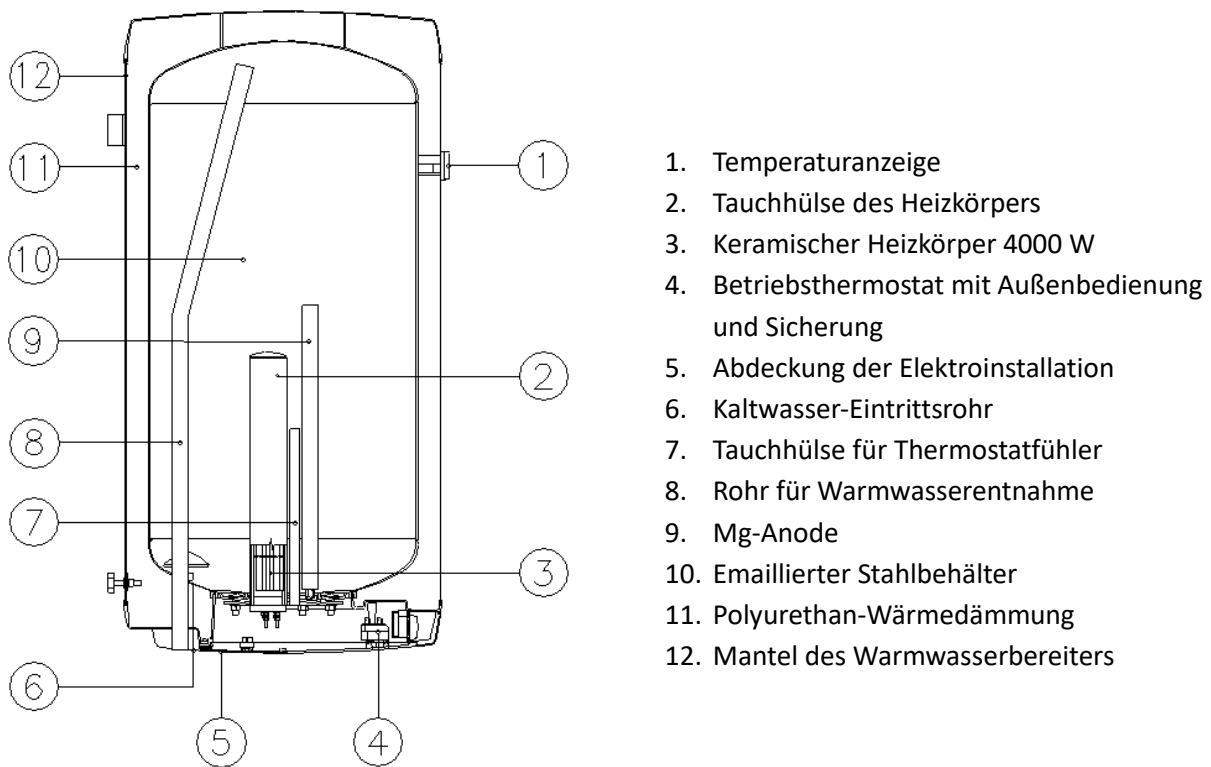
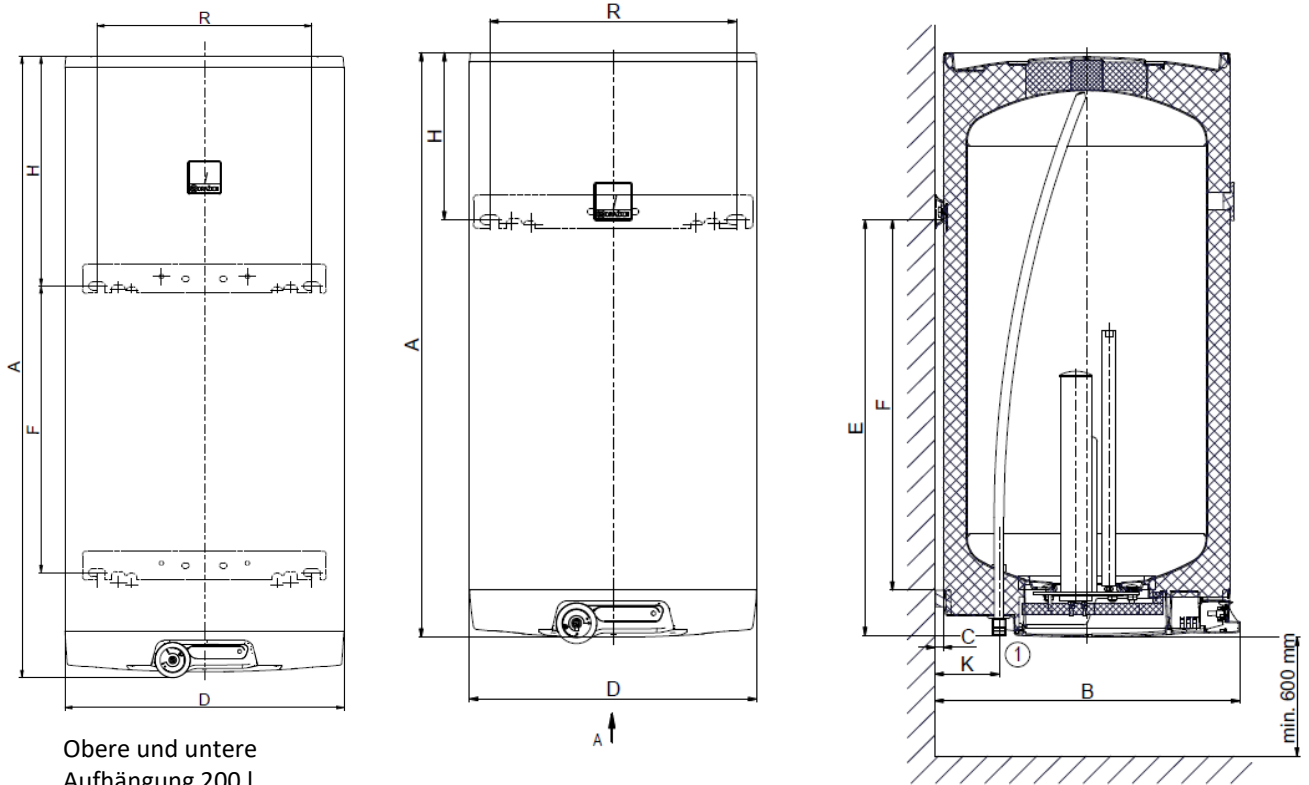


Abbildung 1

OKCE 80 - 200



Obere und untere
Aufhängung 200 l
4 Ankerschrauben
Abmessungen 450mm und F
vor dem Bohren überprüfen

Obere Aufhängung 50-160 l
2 Ankerschrauben

Abbildung 2

① 3/4" außen

	OKCE 80	OKCE 100	OKCE 125	OKCE 160	OKCE 200
A	757	902	1067	1255	1300
B	562	562	562	562	617
C	14	14	14	14	14
D	524	524	524	524	584
E	605	725	760	1000	806
F	508	654	682	925	600
H	142	167	297	245	485
K	116	116	116	116	116
R	450	450	450	450	450

Tabelle 2

2 INFORMATIONEN ZUM BETRIEB UND ZUR MONTAGE

2.1 BETRIEBSBEDINGUNGEN



Der Warmwasserspeicher darf ausschließlich in Übereinstimmung mit den auf dem Leistungsschild aufgeführten Bedingungen und Hinweisen für den Elektroanschluss benutzt werden. Neben den gesetzlichen nationalen Vorschriften und Normen sind auch die von lokalen Strom- und Wasserversorgungsgesellschaften festgelegten Anschlussbedingungen, sowie die Montage- und Bedienungsanleitung einzuhalten.

Die Temperatur am Installationsort des Warmwasserspeichers darf nicht unter +2 °C sinken, der Raum darf nicht einfrieren. Die Montage des Gerätes muss mit Bedacht an einer hierfür geeigneten Stelle erfolgen, d. h. an einem Ort, der bei eventuell notwendigen Wartungs- oder Reparaturarbeiten oder Austausch problemlos zugänglich ist.



Bei stark kalkhaltigem Wasser empfehlen wir, dem Gerät ein gängiges Entkalkungsgerät vorzuschalten, bzw. den Thermostat auf eine Betriebstemperatur von maximal 55 °C (Einstellung in Position "OPTIMUM") einzustellen -Abbildung 9. Für einen ordnungsgemäßen Betrieb ist es unerlässlich, Trinkwasser entsprechender Qualität zu verwenden. Um eventuelle Ablagerungen zu verhindern, empfehlen wir, vor dem Gerät einen Wasserfilter zu installieren.

2.2 WANDMONTAGE



Vor der Montage sind die Tragfähigkeit der Wand sowie das Material, aus dem sie angefertigt ist, in Hinblick auf das Gewicht des mit Wasser gefüllten Warmwasserbereiters zu prüfen. Je nach Wandmaterial ist die entsprechende Verankerung auszuwählen. Wir empfehlen die Wandinstallation und die Befestigung an der Wand professioneller Installateur zu vergeben, oder wird man die Befestigung mit dem Statiker besprechen. **Bei der Montage der Ankerschrauben entsprechend der Anleitung des Herstellers der Anker vorgehen.**

Gemäß den aus den Abbildung ersichtlichen Abmessungen (Abbildung 2) die Verankerungen in einem Abstand von **450 mm** anbringen. **Die senkrechte Ausrichtung wird nach Lockerung der Befestigungsschrauben durch leichte Verdrehung der Aufhängung erreicht.** Prüfen Sie, ob die Aufhängeschrauben am Warmwasserbereiter fest angezogen sind und hängen Sie den Warmwasserbereiter auf.

Universalaufhängung

Verwendung der Aufhängung auch bei Schraubenabständen bei Warmwasserbereitern anderen Typs. **Die senkrechte Ausrichtung ist nach Lockerung der Befestigungsschrauben durch leichtes Verdrehen der Aufhängung möglich.**

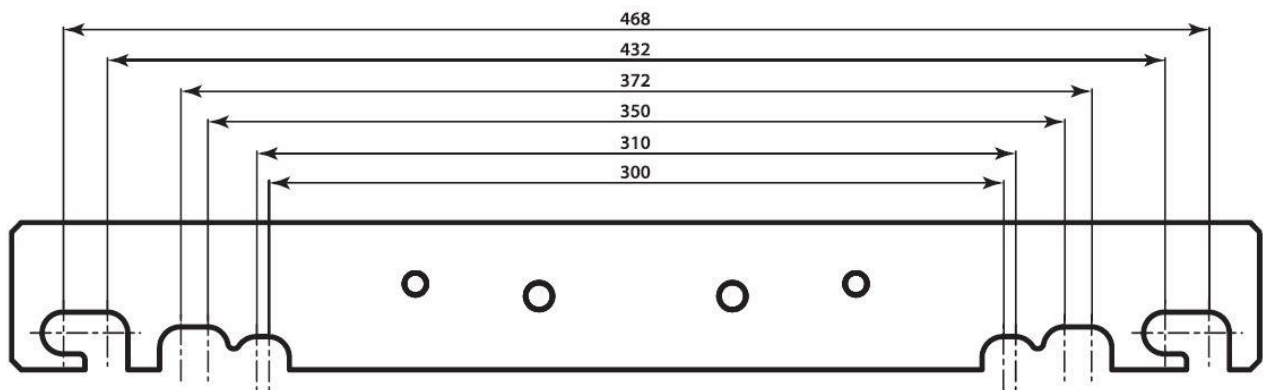


Abbildung 3



Wird der Warmwasserbereiter in einem **engen, kleineren Raum** oder in einem Zwischendeck o. ä. montiert, ist unbedingt darauf zu achten, dass die Anschlussseite des Gerätes (Wasser- und Stromanschluss) frei zugänglich bleibt und kein Wärmestau entsteht. Unter dem Warmwasserbereiter muss ein Freiraum von bis zu **600 mm** von der Unterkante des Warmwasserbereiters verbleiben. Bei der Montage dicht unter die Decke muss der Abstand von der Decke min. **50 mm** betragen.

Bei der Montage des Warmwasserbereiters in geschlossenen Räumen, Zwischendecken, Einbauten oder Nischen muss für den ausreichenden Zugang zu Steuerarmaturen, elektrischen Lüsterklemmen, Anoden und Reinigungsöffnungen gesorgt werden. Der Mindestfreiraum vor der Reinigungsöffnung muss 600 mm betragen.

2.3 WASSERINSTALLATION



Der Warmwasserbereiter wird an Wasserleitungen mit Rohren mit einem 3/4"-Gewinde im unteren Teil des Warmwasserbereiters angeschlossen. Blau - Kaltwassereintritt, rot – Warmwasseraustritt. Zur eventuellen Trennung des Warmwasserbereiters ist es nötig, an den Brauchwassereintritten und -austritten Rohrverschraubungen Js 3/4" zu installieren. Das Sicherheitsventil wird, an dem mit einem blauen Ring gekennzeichneten Kaltwassereintritt montiert.



Der Warmwasserbereiter muss mit einem membranfederbelasteten Sicherheitsventil ausgestattet werden. Zur Montage sind Sicherheitsventile mit herstellerseitig fest eingestelltem Druck zu verwenden. Jeder separat absperrbare Warmwasserbereiter muss an der Kaltwasserzuleitung mit einem Absperrhahn, Prüfhahn oder Stopfen zur Kontrolle der Funktion der Rückschlagarmatur, mit Rückschlagarmatur und Sicherheitsventil ausgestattet werden (Abbildung 4). **Das Sicherheitsventil mit dem Rückschlagventil gehört zum Lieferumfang des Warmwasserbereiters.**



Vor jeder Inbetriebnahme des Sicherheitsventils ist dieses auf seine Funktionsfähigkeit zu überprüfen. Die Kontrolle erfolgt durch manuelles Abheben der Membran vom Ventilsitz, durch leichtes Verdrehen des Knopfes der Abreißvorrichtung, jeweils immer in Pfeilrichtung. Nach dem Drehen muss der Knopf wieder in der Kerbe einrasten. Bei korrekter Funktion der Abreißvorrichtung fließt das Wasser über das Ablaufrohr des Sicherheitsventils ab. Bei Normalbetrieb muss diese Kontrolle mindestens einmal im Monat vorgenommen werden, aber auch nach jedem mehr als 5-tägigen Stillstand. Aus dem Sicherheitsventil kann durch das Abfallrohr Wasser abtropfen, das Rohr muss daher ins Freie geöffnet und konstant nach unten gerichtet sein; es muss in einem frostfreien Raum angebracht sein.

Die notwendigen Drücke sind der nachstehenden Tabelle zu entnehmen - Tabelle 3.

Für eine eventuelle Demontage oder Reparatur ist **am Kaltwassereintritt in den Warmwasserbereiter ein Ablassventil zu installieren. Bei der Montage der Sicherheitsausrüstungen laut Norm vorgehen.**

ANSPRECHDRUCK DES SICHERHEITSVENTILS [MPa]	ZUL. BETRIEBSÜBERDRUCK DES WARMWASSERBEREITERS [MPa]	ZULÄSSIGER HÖCHSTDRUCK IN DER KALTWASSERLEITUNG [MPa]
0,6	0,6	bis 0,48

Tabelle 3

- U - Absperrventil
- P - Sicherheitsventil mit Rückschlagklappe
- M - Manometer
- Z - Probeventil
- V - Ablassventil

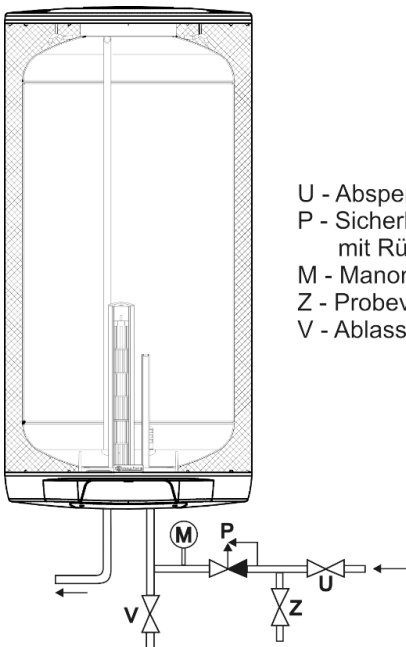


Abbildung 4

WARMWASSERSPEICHER ELEKTRISCH WARMWASSERVERTEILUNG

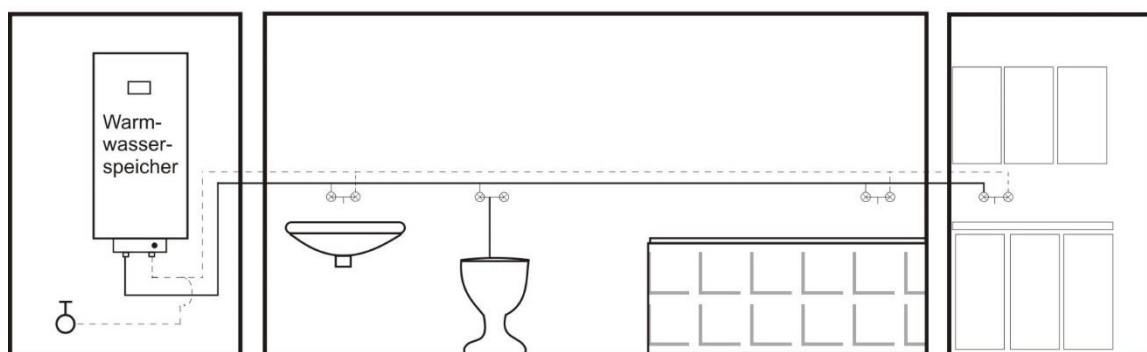


Abbildung 5

- Warmwasser
- - - Kaltwasser

2.4 ELEKTROINSTALLATION

2.4.1 GRUNDLEGENDE INFORMATIONEN ZUR ELEKTRISCHEN INSTALLATION

Der Anschluss ist laut Anschlusschema durchzuführen. Der im Werk vorgenommen Anschluss darf nicht geändert werden! (Abbildung 7). Die Trennwand in der Abdeckung der Elektroinstallation entfernen, die dem Durchmesser des Zuleitungskabels, also $\phi 8$ oder $\phi 10$ (Abbildung 6) entspricht. Die elektrischen Teile des Warmwasserbereiters haben die Schutzklasse IP 45. Der Leistungsbedarf des elektrischen Körpers beträgt 4000 W.

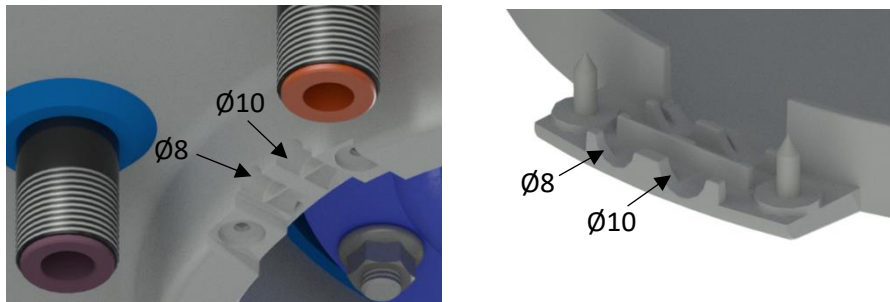


Abbildung 6

Bei der elektrischen Installation sind folgende Anforderungen einzuhalten.



- Das Schema des Elektroanschlusses ist dem Warmwasserbereiter am Gehäuse der Elektroinstallation (Abbildung 7) beigelegt.
- Anschluss, Reparaturen und Kontrollen der Elektroinstallation müssen von einem zu diesen Tätigkeiten befugten Unternehmen durchgeführt werden.
- Der fachgerechte Anschluss muss auf dem Garantieschein bestätigt werden.
- Der Warmwasserbereiter wird mit einem festen, flexiblen Leiter am Stromnetz 400 V/50 Hz angeschlossen und dies samt Schütz (Schutzschalters).
- Bei Installation in Badezimmern, Waschküchen, Waschräumen und Duschen ist laut Norm zu verfahren.
- Die elektrischen Teile des Warmwasserbereiters haben die Schutzklasse IP 44.
- Halten Sie die Schutzvorschriften gegen Stromschlag laut Norm ein.

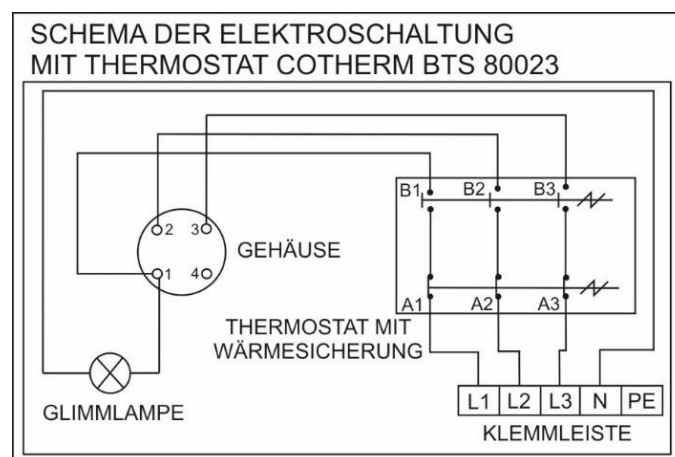


Abbildung 7



Die Einstellung des Thermostatknopfs nach links bis zum Anschlag bedeutet nicht die dauernde Abschaltung des Heizkörpers. Wenn der Warmwasserbereiter ohne Blockierung des Tagstarifs betrieben wird, empfehlen wir, die Temperatur nicht über 55 °C einzustellen. Wählen Sie maximal das Symbol "**OPTIMUM**".

4 WICHTIGE HINWEISE

4.1 INSTALLATIONSVORSCHRIFTEN

- **Ohne die Bestätigung eines Fachbetriebs über die fachgerechte Ausführung der Elektro- und Wasserinstallation ist der Garantieschein ungültig.**
- Regelmäßig die Magnesiumanode kontrollieren und austauschen.
- Zum Anschluss des Gerätes ist die Genehmigung des lokalen Stromanbieters einzuholen.
- **Zwischen Warmwasserbereiter und Sicherheitsventil darf keine Absperrarmatur installiert werden.**
- Bei einem Überdruck in der Wasserversorgungsleitung von mehr als 0,48 MPa muss vor dem Sicherheitsventil noch ein Reduktionsventil installiert werden.
- Alle Warmwasseraustritte müssen mit Mischbatterien ausgestattet werden.
- Bevor der Warmwasserbereiter das erste Mal mit Wasser gefüllt wird, empfehlen wir zu prüfen, ob die Schraubenmuttern der Flanschverbindung fest angezogen sind. Schrauben müssen über Kreuz angezogen werden. Anzugsmoment 15 Nm.
- Jegliche Manipulation mit dem Thermostat – mit Ausnahme der Temperatureinstellung mit dem Drehknopf – ist untersagt.
- Sämtliche Eingriffe in die Elektroinstallation, die Einstellung und das Auswechseln der Regelelemente dürfen ausschließlich vom Kundendienstbetrieb durchgeführt werden.
- **Es ist unzulässig, die Wärmesicherung außer Betrieb zu setzen!** Bei einem Defekt des Thermostats unterbricht die Wärmesicherung die Stromzufuhr zum Heizkörper, wenn die Temperatur im Warmwasserbereiter 90°C überschreitet.
- Wenn der Warmwasserbereiter (Warmwasserspeicher) nicht länger als 24 Stunden benutzt wird, bzw. wenn das Objekt mit dem Warmwasserbereiter unbeaufsichtigt bleibt, muss die Kaltwasserzuleitung in den Warmwasserbereiter geschlossen werden.
- Der Warmwasserbereiter (Warmwasserspeicher) darf ausschließlich in Übereinstimmung mit den auf dem Leistungsetikett aufgeführten Bedingungen und den Hinweisen zum Elektroanschluss benutzt werden.
- Der empfohlene Betriebsdruck in der Warmwasserleitung beträgt 0,48 MPa.



Die Elektro- und Wasserinstallation müssen die jeweiligen, im Verwendungsland geltenden Anforderungen und Vorschriften respektieren und erfüllen!

4.2 HINWEISE ZUM TRANSPORT UND ZUR LAGERUNG

Das Gerät muss in trockener Umgebung transportiert und gelagert werden, geschützt vor Witterungseinflüssen, in einem Temperaturbereich von -15 °C bis +50 °C. Halten Sie sich beim Be- und Entladen unbedingt an die auf der Verpackung angeführten Instruktionen.

4.3 ENTSORGUNG VON VERPACKUNGSMATERIAL UND DES FUNKTIONSunFÄHIGEN PRODUKTS

Für die Verpackung, in der das Produkt geliefert wurde, wurde bereits eine Entsorgungsgebühr zur Rücknahme und zum Recycling des Verpackungsmaterials entrichtet. Diese Entsorgungsgebühr wurde gemäß Gesetz Nr. 477/2001 GBl. im Wortlaut späterer Vorschriften bei der Firma EKO-KOM a.s. entrichtet. Die Kundennummer der Firma ist F06020274. Geben Sie die Verpackung des Wassererwärmers an der von Ihrer Gemeinde zur Deponierung/Entsorgung von Abfällen bestimmten Annahmestelle ab. Ein ausgedientes und unbrauchbares Produkt nach Beendigung des Betriebs demontieren und im Zentrum für Abfallverwertung (Sammelhof) abgeben oder sich in Verbindung mit dem Hersteller setzen.



5 PRODUKTZUBEHÖR

Im Lieferumfang des Produkts enthalten: Sicherheitsventil und Temperaturanzeige. Diese Zubehörteile sind verpackt und befinden sich im oberen Teil der Verpackung des Warmwasserbereiters.

Prüfen Sie bitte in Ihrem eigenen Interesse, ob das Zubehör vollständig ist.

15-1-2024