

BEDIENUNGS- UND MONTAGEANLEITUNG

PUFFERSPEICHER

NAD 50 v1
NAD 100 v1
NAD 250 v1



Družstevní závody Dražice - strojírna s.r.o. (GmbH)
Dražice 69, 294 71 Benátky nad Jizerou
Tel.: +420 / 326 370 990
Fax: +420 / 326 370 980
E-Mail: export@dzd.cz

 **DRAŽICE**
MITGLIED DER GRUPPE NIBE

INHALT

1	BESCHREIBUNG.....	3
2	VORSCHLAG ZUM GEEIGNETEN SPEICHERINHALT UND ZUR INSTALLATION DES WARMWASSERSPEICHERS.....	3
3	TECHNISCHE ANGABEN	4
4	INFORMATIONSBLETT	4
5	ABMESSUNGEN UND ANSCHLÜSSE.....	4
6	ENTSORGUNG DES VERPACKUNGSMATERIALS UND DES FUNKTIONSunFÄHIGEN PRODUKTS.....	6

LESEN SIE BITTE VOR DER INSTALLATION DES PUFFERSPEICHER AUFMERKSAM DIESE ANLEITUNG DURCH!

Sehr geehrter Kunde,

Genossenschaftswerk Dražice - strojírna s.r.o. bedankt sich bei Ihnen für Ihren Entschluss, ein Erzeugnis unserer Marke zu verwenden.

Der Hersteller behält sich das Recht an technische Änderungen des Produkt.

Das Produkt ist für den Dauerkontakt mit der Trinkwasser bestimmen.



1 BESCHREIBUNG

Warmwasserspeicher (Pufferspeicher) dienen zur Speicherung überflüssiger Energie aus Wärmequellen. Als Wärmequelle können hierbei beispielsweise eine Wärmepumpe, ein Festbrennstoff-Heizkessel, eine Kamineinlage etc. dienen.

Kessel in Ausführung NAD dienen lediglich zur Speicherung von Wärme in Heizsystemen, die Heizwasser als Medium verwenden. Die Integrierung solcher Warmwasserspeicher in Heizsysteme mit Heizquelle sorgt für den idealen Betrieb der Heizquelle bei günstigen Temperaturbedingungen. Haupteffekt ist die Optimierung des Betriebs der Heizquelle (beispielsweise mit maximalem Wirkungsgrad), weil die unverbrauchte Wärme im Kessel gespeichert wird.

Die Kessel sind aus Stahlblech, ohne innere Oberflächenbehandlung gefertigt und werden auf das 1,5-fache des Wertes ihres Betriebsdruckes getestet. NAD 50 v1, NAD 100 v1 und NAD 250 v1 sind mit einer 42 mm dicken Wärmedämmung aus FCKW-freiem Polyurethan-Hartschaum ausgestattet, der über hervorragende Wärmedämmungseigenschaften verfügt. Die Ummantelung des Warmwasserspeichers ist aus Blech gefertigt, mit Pulverlackbeschichtung.

Installationsbedingungen

Der Warmwasserspeicher NAD 50 v1 und NAD 100 v1 kann sowohl stationär auf einem ausreichend festen Untergrund, als auch an einer ausreichend festen Wand installiert werden. NAD 250 v1 ist lediglich als stationärer Warmwasserspeicher zur senkrechten Installation auf ausreichend tragfähigem Untergrund vorgesehen.

Warmwasserspeicher NAD 50 v1, NAD 100 v1 und NAD 250 v1 können nicht zur Speicherung von Warmwasser-Trinkwasser verwendet werden.

2 VORSCHLAG ZUM GEEIGNETEN SPEICHERINHALT UND ZUR INSTALLATION DES WARMWASSERSPEICHERS

Die Auswahl des geeigneten Speicherinhalt des Warmwasserspeichers obliegt dem Heizungsprojektanten oder einer Person, die ausreichend qualifiziert zum Entwerfen von Heizsystemen ist.

Die Installation des NAD 50v1, NAD 100v1 als auch des NAD 250v1 muss durch einen Fachinstallateur erfolgen, der dies per Stempel im Garantieschein bestätigt.

3 TECHNISCHE ANGABEN

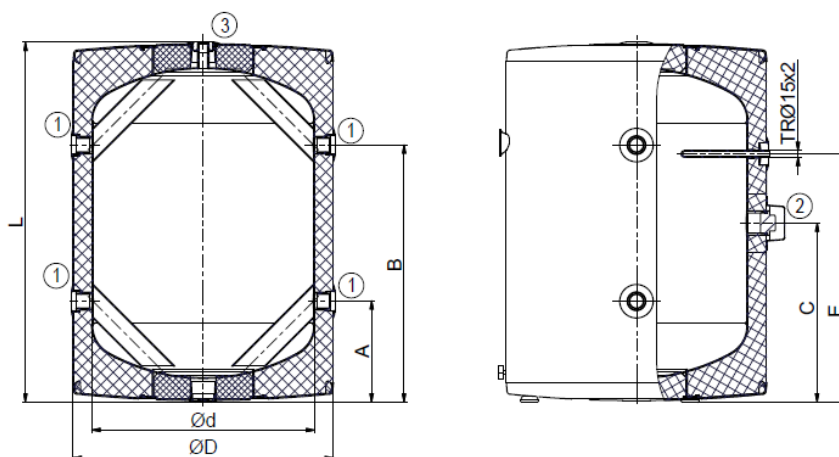
		NAD 50 v1	NAD 100 v1	NAD 250 v1
DURCHMESSER SPEICHERBEHÄLTER	mm	524	584	584
HÖHE	mm	561	807	1572
ZULÄSSIGER BETRIEBSDRUCK	bar	3	3	3
ZULÄSSIGE HEIZWASSER-HÖCHSTTEMPERATUR	°C	90	90	90
HÖCHSTLEISTUNG DES ZUSATZHEIZKÖRPERS DER REIHE TJ 6/4"	kW	3,3	6	6

4 INFORMATIONSBLETT

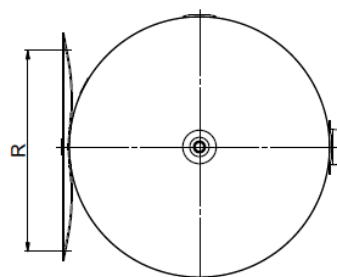
		NAD 50 v1	NAD 100 v1	NAD 250 v1
ENERGIEEFFIZIENZKLASSE		B	B	C
STATISCHER VERLUST	W	31	41	88
SPEICHERINHALT	l	50	120	265

5 ABMESSUNGEN UND ANSCHLÜSSE

NAD 50 v1
NAD 100 v1



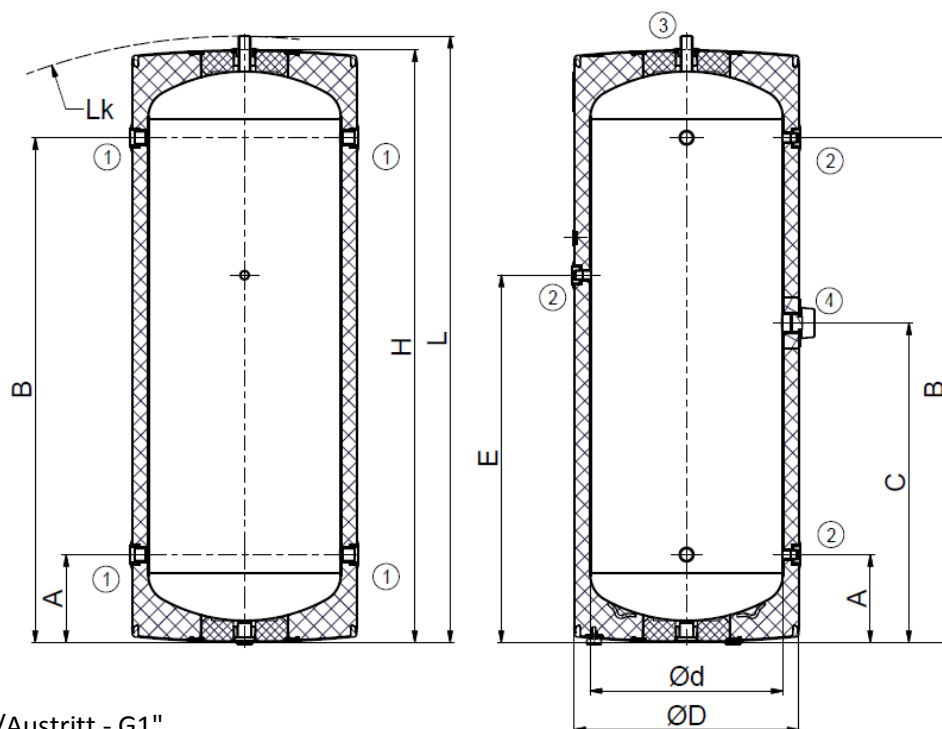
1. Heizwasser Ein-/Austritt
 2. Zugang zur Installation des elektrischen Heizkörpers TJ 6/4"
 3. Entlüftung
- R - Abstand Universalaufhängung



	NAD 50 v1	NAD 100 v1
A	215	226
B	345	576
C	265	401
d	440	500
D	524	584
E	365	556
L	561	807
R	300-310 350-372 432-468	300-310 350-372 432-468

①	G 1" Innen
②	G 1/2" Innen
③	G 1" Innen

NAD 250 v1



1. Heizwasser Ein-/Austritt - G1"
2. Heizwasserablass - G1/2"
3. Heizwasser Ein-/Austritt - G1"
4. Zugang zur Installation des elektrischen Heizkörpers TJ 6/4" - G 1 1/2"

①	G 1" Innen
②	G 1/2" Innen
③	G 1" Außen
④	G 1 1/2" Innen

NAD 250 v1	
A	228
B	1308
C	828
d	500
D	584
E	952
H	1541
L	1570
Lk	1605

Empfehlungen

Wir empfehlen, die Umlaufpumpe des Heizsystems vor der ersten Inbetriebnahme mindestens 24 Stunden lang laufen zu lassen. Eventuelle Verunreinigungen im Heizsystem werden so vom Filter aufgefangen. Nach Reinigung des Filters ist das System vollauf betriebsfähig.

6 ENTSORGUNG DES VERPACKUNGSMATERIALS UND DES FUNKTIONSUNFÄHIGEN PRODUKTS

Für die Verpackung, in welchem das Erzeugnis geliefert wurde, wurde bereits eine Entsorgungsgebühr zur Sicherstellung der Rücknahme und Wiederverwendung des Verpackungsmaterials entrichtet. Die Entsorgungsgebühr wurde gemäß Ges. Nr. 477/2001 Slg. im Wortlaut späterer Vorschriften beim Unternehmen EKO KOM a.s. entrichtet. Die Kundennummer der Firma ist F06020274. Entsorgen Sie die Verpackung des Warmwasserspeichers an einer von Ihrer Gemeinde zur Abfalldeponierung bestimmten Stelle. Das ausgediente und unbrauchbare Erzeugnis muss nach der Betriebsbeendigung demontiert und im Zentrum für Abfallverwertung (Sammelhof) abgeliefert werden; anderenfalls bitte den Hersteller kontaktieren.



2-9-2019