

BEDIENUNGS- UND MONTAGEANLEITUNG

PUFFERSPEICHER

NADS 800 v3

NADOS 800/140v1

NADOS 800/140v2



NADS 900 v3

NADOS 900/140v1

NADOS 900/140v2



Družstevní závody Dražice - strojírna s.r.o. (GmbH)
Dražice 69, 294 71 Benátky nad Jizerou
Tel.: +420 / 326 370 990
Fax: +420 / 326 370 980
E-Mail: export@dzd.cz

 **DRAŽICE**
MITGLIED DER GRUPPE NIBE

INHALT

1	BESCHREIBUNG.....	4
2	VORSCHLAG ZUM GEEIGNETEN SPEICHERINHALT UND ZUR INSTALLATION DES WARMWASSERSPEICHERS.....	5
3	TECHNISCHE PARAMETER	6
4	TECHNISCHE BESCHREIBUNG	7
5	ABMESSUNGEN UND ANSCHLÜSSE.....	8
6	ENTSORGUNG VON VERPACKUNGSMATERIAL UND DES FUNKTIONSunFÄHIGEN PRODUKTS	11

LESEN SIE BITTE VOR DER INSTALLATION DES PUFFERSPEICHER AUFMERKSAM DIESE ANLEITUNG DURCH!

Sehr geehrter Kunde,

Družstevní závody Dražice - strojírna s.r.o. bedankt sich bei Ihnen für Ihren Entschluss, ein Erzeugnis unserer Marke zu verwenden.



Das Produkt darf nicht bedient werden:

- a) von Personen mit eingeschränkten physischen, mentalen oder geistigen Fähigkeiten (Kinder nicht ausgenommen), oder
- b) von Personen, denen es an ausreichenden Erfahrungen und Kenntnissen fehlt, sofern sie nicht von einer befugten Person beaufsichtigt werden oder ordentlich geschult worden sind.

Der Hersteller behält sich das Recht auf technische Veränderungen dieses Erzeugnisses vor. Das Produkt ist für den ständigen Kontakt mit Trinkwasser bestimmt.

Wir empfehlen, das Produkt in Innenräumen bei Lufttemperaturen von +2 °C bis +45 °C und einer relativen Luftfeuchtigkeit von max. 80 % zu verwenden.

Die Zuverlässigkeit und Sicherheit des Produkts wurde durch das Maschinenbauprüfungsinstitut in Brno geprüft.

Hergestellt in der Tschechischen Republik.

Bedeutung der in der Bedienungsanleitung verwendeten Piktogramme



Wichtige Hinweise für die Benutzer des Warmwasserbereiters



Herstellerempfehlungen, deren Einhaltung den problemlosen Betrieb und die lange Lebensdauer des Erzeugnisses garantieren.



ACHTUNG!

Wichtiger Hinweis, der unbedingt eingehalten werden muss.

1 BESCHREIBUNG

Der Pufferspeicher dient zur Speicherung überschüssiger Wärme von dessen Quelle. Die Quelle können ein Festbrennstoffkessel, Wärmepumpe, Sonnenkollektor, Kamineinsatz usw. sein.

Die Becken des NADS-Typs dienen nur zur Speicherung von Wärme in der Heizanlage. Darüber hinaus ermöglichen die Becken des NADS-Typs auch das Erwärmen oder Vorwärmen des Brauchwarmwassers im Innenbehälter. Die Einordnung des Pufferspeichers im Heizsystem mit dem Festbrennstoffkessel ermöglicht einen optimalen Kesselgang bei günstiger Temperatur beim Kesselbetrieb. Der Vorteil liegt hauptsächlich in der Zeit des optimalen Betriebs (d.h. bei maximalem Wirkungsgrad), wenn die überschüssige nicht abgenommene Wärme im Becken gespeichert wird.

Die Becken sowie die möglichen Rohrwärmetauscher werden aus Stahl hergestellt, ohne die Behandlung der Innenfläche, die Außenfläche des Beckens ist mit einer Schutzbeschichtung versehen. Volumina dieser Becken betragen 800, 900 Liter. Die einzelnen Versionen sind ferner mit einem Rohrwärmetauscher mit einer Fläche von jeweils 1,5 m² ausgestattet.

Der NADOS Typ ermöglicht die direkte Erwärmung von Brauchwasser (Warmbrauchwasser) in einem emaillierten Innenbehälter oder dessen Vorwärmung für einen weiteren Warmwasserbereiter. Der Anschluss an den Heizkessel ermöglicht in der Regel eine direkte Erwärmung des Warmbrauchwassers im Innenbecken auf die erforderliche Temperatur. Dagegen über den Anschluss an Sonnenkollektoren oder die Wärmepumpe für Warmbrauchwasser erfolgt nur die Vorerwärmung, und es ist erforderlich, einen anderen, z. B. elektrischen Heizkörper einzuordnen, der das Wasser auf die erforderliche Temperatur erwärmt, oder im Pufferspeicher elektrische Nacherwärmung zu installieren, diese ermöglicht über die el. Heizeinheit TJ 6/4“.

Diese Becken sind nicht zum Speichern vom Warmbrauchwasser vorgesehen.

2 VORSCHLAG ZUM GEEIGNETEN SPEICHERINHALT UND ZUR INSTALLATION DES WARMWASSERSPEICHERS

Die optimale Größe des Pufferspeichers muss von einem Projektanten oder einer Person festgelegt werden, die über ausreichende Kenntnisse zur Projektierung von Heizsystemen verfügt.

Die Montage selbst erfolgt durch ein Fachunternehmen oder eine Person, die die Montage im Garantieschein bestätigt.



Bei der Inbetriebnahme muss zuerst der innere Kessel für das Warmbrauchwasser befüllt und der Betriebsdruck in diesem aufrecht erhalten werden; erst danach darf der äußere Speicherbehälter mit Heizwasser befüllt werden, anderenfalls droht die Beschädigung des Erzeugnisses!



Der Hersteller weist ausdrücklich auf die korrekte Vorgehensweise bei der Dichtheitsprüfung des Heizkreises (der Heizkörper, Rohrverbindungen, Bodenheizung usw.) bei angeschlossenem Warmwasserspeicher hin. Im Heizwasserbereich des Warmwasserspeichers darf der zulässige Betriebsdruck nicht über 0,3 MPa ansteigen, der Druckaufbau im Heizsystem auf einen Druck, der den zulässigen (maximalen) Betriebsdruck überschreitet, kann die dauerhafte Beschädigung des emaillierten Innenbehälters nach sich ziehen!

Zwischen der Sicherheitsarmatur des Heizkreises und dem Warmwasserspeicher darf keine Absperrarmatur installiert werden!!

Der Anschluss des Innenbehälters am warmen Nutzwasser muss in der Übereinstimmung mit tschechischer Norm ČSN 060830 durchgeführt werden, also am Eingang der Kaltwasserleitung muss ein Sicherheitsventil angebracht werden.

Wir empfehlen, vor der Inbetriebnahme den Heizkreis zu starten und den Filter anschließend von eventuellen aufgefangenen Verunreinigungen zu reinigen, danach ist das System vollauf betriebsfähig.

3 TECHNISCHE PARAMETER

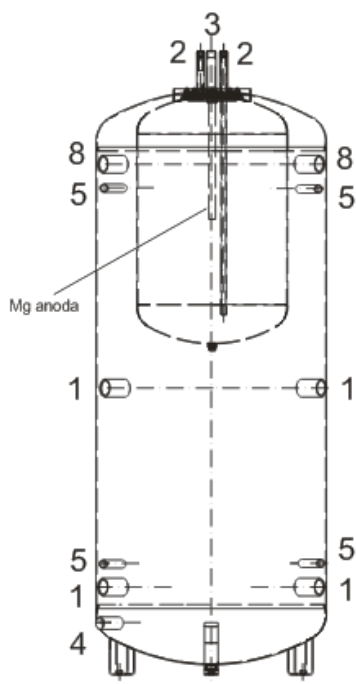
TYPY		NADOS 800/140v1	NADOS 900/140v1
		NADOS 800/140v2	NADOS 900/140v1
BECKENVOLUMEN	l	775	930
SPEICHERVOLUMEN FÜR WW-HEIZUNG	l	140	140
GEWICHT OHNE ISOLIERUNG	kg	128	144
		155	186
MAXIMALER DRUCK IM BECKEN	bar	3	3
MAXIMALER DRUCK IM WW-SPEICHER	bar	6	6
MAXIMALER DRUCK IM WÄRMETAUSCHER	bar	10	10
MAXIMALE BETRIEBSTEMPERATUR IM BECKEN	°C	90	90
MAXIMALE BETRIEBSTEMPERATUR WW-SPEICHER	°C	90	90
MAXIMALE BETRIEBSTEMPERATUR IM WÄRMETAUSCHER	°C	- 110	- 110
WÄRMEÜBERTRAGUNGSFLÄCHE DES WÄRMETAUSCHERS	m ²	-	-
		1,5	1,5
VOLUMEN DES WÄRMETAUSCHERS	l	-	-
		10,5	10,5
WARMWASSERAUSBEUTE 40°C BEI SPEICHERTEMPERATUR 53°C UND ZULAUFWASSER 15°C / WW-DURCHFLUSS	l/(l/min)	* 495/5	* 490/10
WARMWASSERAUSBEUTE 40°C BEI SPEICHERTEMPERATUR 80°C UND ZULAUFWASSER 15°C / WW-DURCHFLUSS	l/(l/min)	* 1175/5	* 1170/10
MAX. LEISTUNG EL. HEIZELEMENTS DER BAUREIHE TJ 6/4"	kW	1 x 3,75 + 2 x 9	1 x 3,75 + 2 x 9
		1 x 3,75 + 1 x 9	1 x 3,75 + 1 x 9
ENERGIEEFFIZIENZKLASSE		C	C
STATISCHER VERLUST	W	116	132

* abgeleiteter Berechnungswert

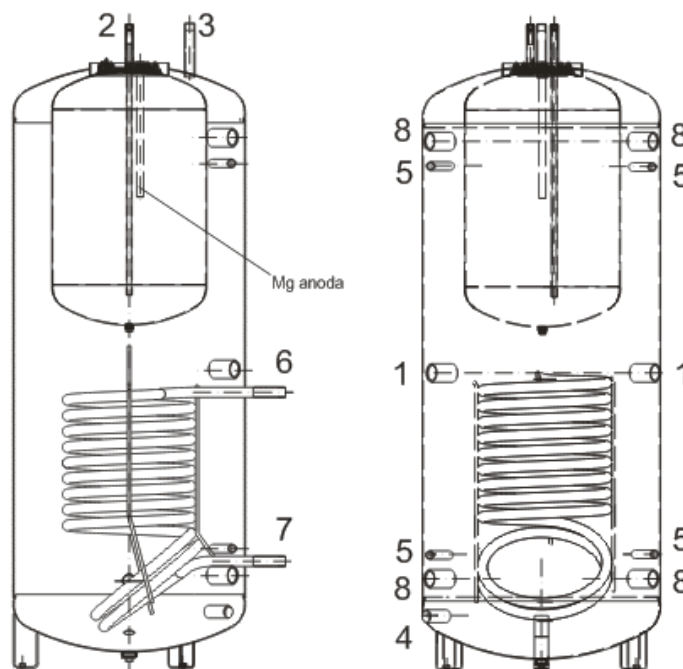
Tabelle 1

4 TECHNISCHE BESCHREIBUNG

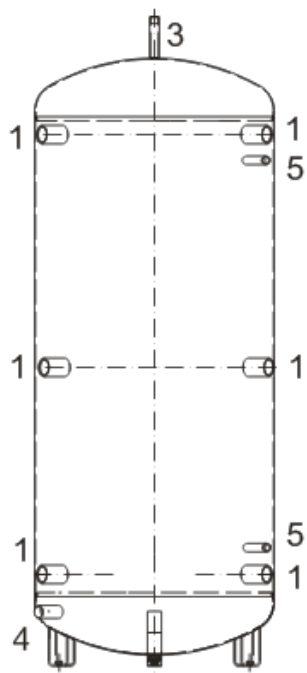
NADOS 800,900/140v1



NADOS 800,900/140v2



NADS 800,900



- | | |
|--|-------------|
| 1. Ein- und Ausgänge in den Pufferspeicher, es kann ein TJ-Körper eingebaut werden | Innen-G ½" |
| 2. Ein- und Ausgang des Behälters für Warmbrauchwasser | Außen-G ¾" |
| 3. Warmwasser Ein- und Ausgänge in den Pufferspeicher - Ausgang (Entlüftung) | Außen-G 1" |
| 4. Ausgang aus dem Pufferspeicher (Rücklaufwasser) | Innen- G 1" |
| 5. Becken für Fühler (Thermometer, Thermostat) | Innen- G ½" |
| 6. Heizwasser-Eingang | Außen-G 1" |
| 7. Heizwasser-Ausgang | Außen-G 1" |
| 8. Ein- und Ausgänge in den Pufferspeicher | Innen- G ½" |

5 ABMESSUNGEN UND ANSCHLÜSSE

NADS 800 v3, NADS 900 v3

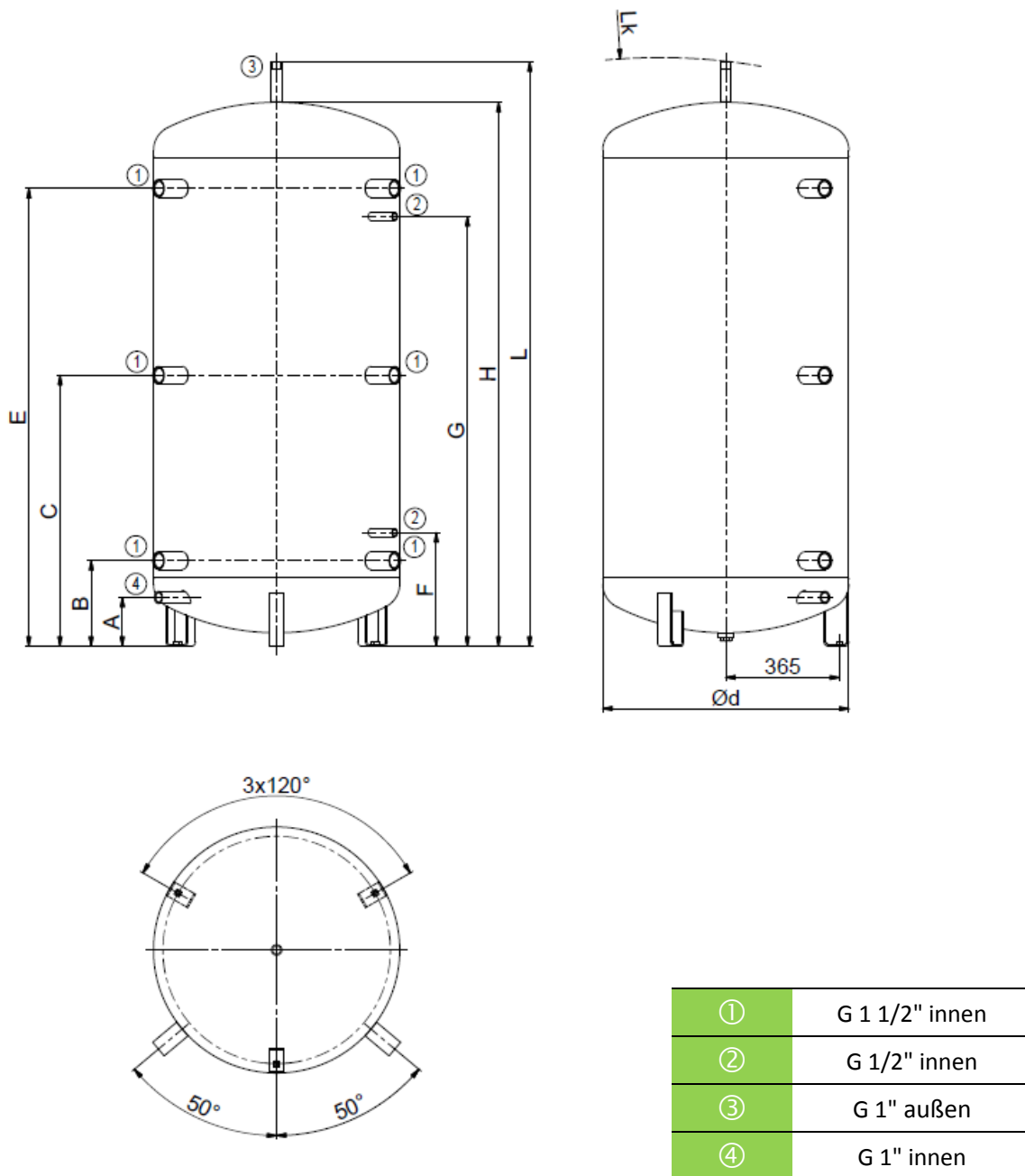


Abbildung 1

	A	B	C	d	E	F	G	H	L	Lk
NADS 800 v3	157	275	870	790	1470	365	1380	1750	1880	1900
NADS 900 v3	157	275	1020	790	1795	365	1705	2075	2205	2220

Tabelle 2

NADOS 800/140v1, NADOS 900/140v1

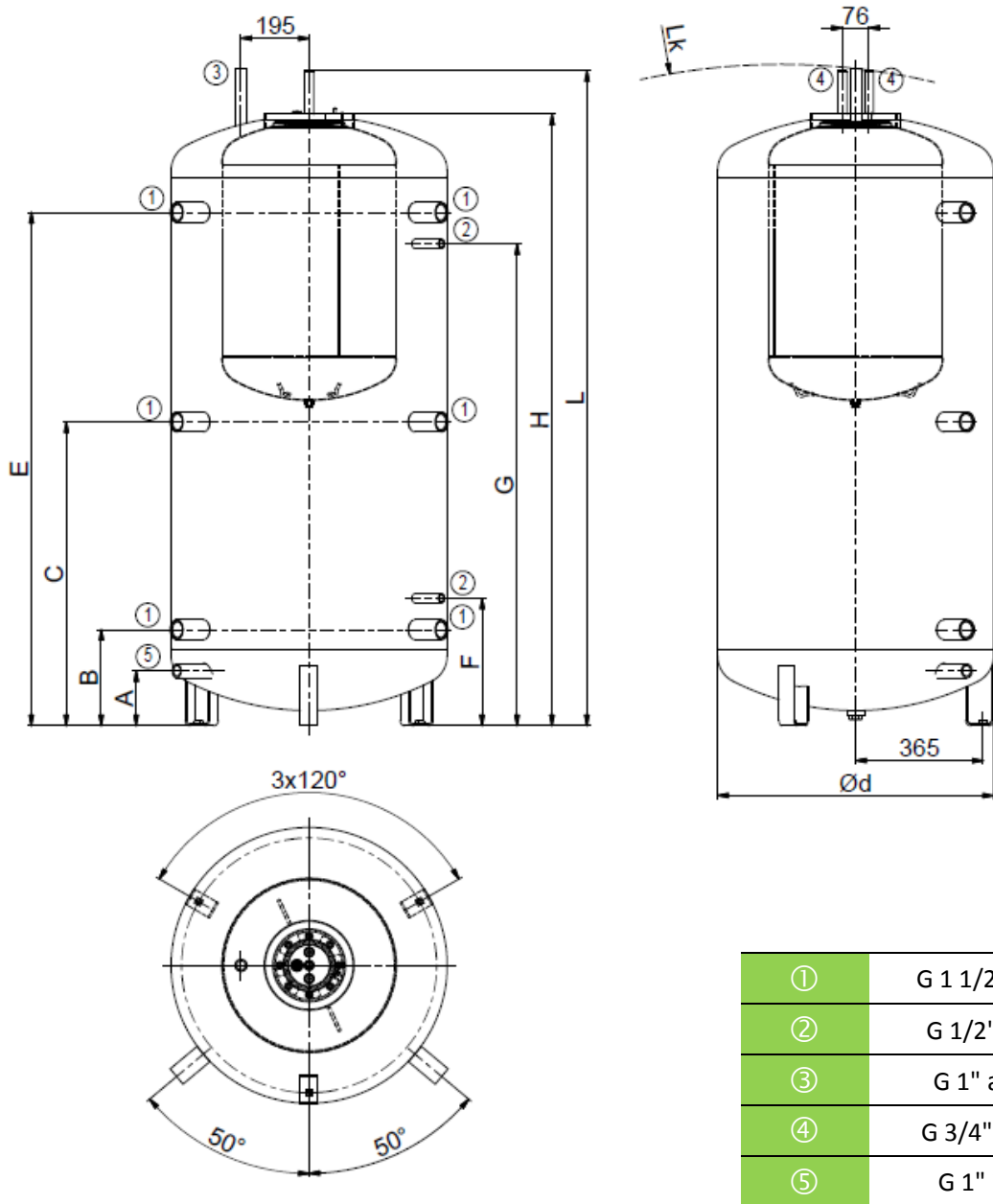


Abbildung 2

	A	B	C	d	E	F	G	H	L	Lk
NADOS 800/140v1	157	275	870	790	1470	365	1380	1750	1880	1900
NADOS 900/140v1	157	275	1020	790	1795	365	1705	2075	2205	2220

Tabelle 3

NADOS 800/140v2, NADOS 900/140v2

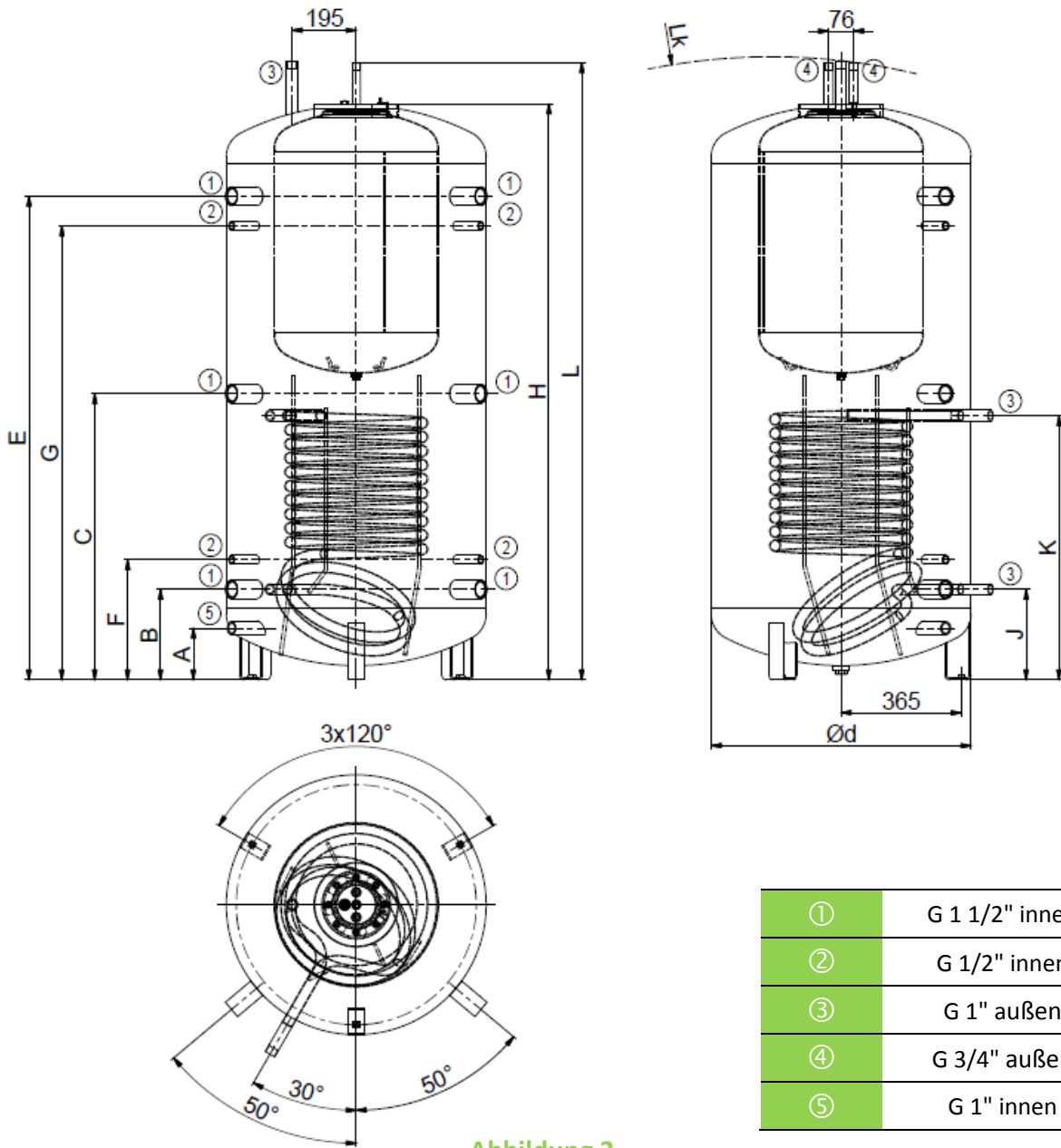


Abbildung 3

①	G 1 1/2" innen
②	G 1/2" innen
③	G 1" außen
④	G 3/4" außen
⑤	G 1" innen

	A	B	C	d	E	F	G	H	J	K	L	Lk
NADOS 800/140v2	157	275	870	790	1470	365	1380	1750	275	803	1880	1900
NADOS 900/140v2	157	275	1020	790	1795	365	1705	2075	275	803	2205	2220

Tabelle 4

Wärmeisolierung: NEODUL LB PP

Die Isolierung Neodul, Dicke 80 mm. Zum Lieferumfang gehört die obere Abdeckung, Flanschabdeckung und Verschlusskappen für die Öffnungen. Die Isolierung wird extra verpackt geliefert.

Wie empfehlen, die Isolierung bei Zimmertemperatur einzusetzen.

Bei Temperaturen, die deutlich unter 20°C liegen, kommt es zur Schrumpfung der Isolierung, die ihre problemlose Montage verhindert.

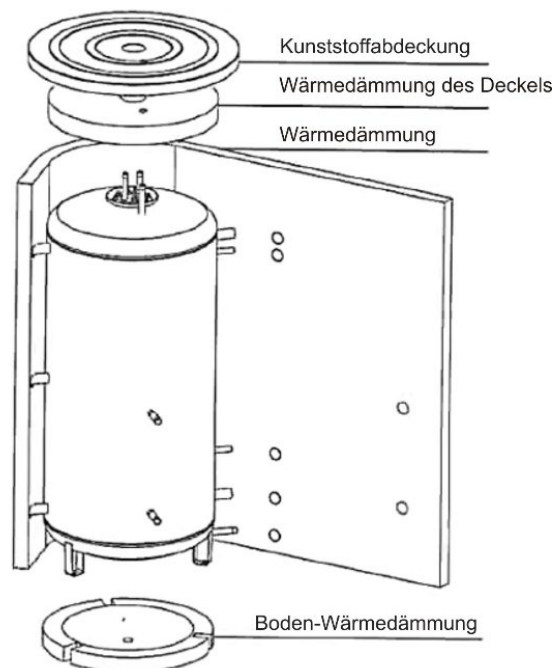


Abbildung 4

6 ENTSORGUNG VON VERPACKUNGSMATERIAL UND DES FUNKTIONSunFÄHIGEN PRODUKTS

Für die Verpackung, in welchem das Erzeugnis geliefert wurde, wurde bereits eine Entsorgungsgebühr zur Sicherstellung der Rücknahme und Wiederverwendung des Verpackungsmaterials entrichtet. Die Entsorgungsgebühr wurde gemäß Ges. Nr. 477/2001 Slg. im Wortlaut späterer Vorschriften beim Unternehmen EKO-KOM a.s. entrichtet. Die Kundennummer der Firma ist F06020274. Entsorgen Sie die Verpackung des Warmwasserspeichers an einer von Ihrer Gemeinde zur Abfalldeponierung bestimmten Stelle. Das ausgediente und unbrauchbar gewordene Erzeugnis muss nach der Betriebsbeendigung demontiert und im Zentrum für Abfallverwertung (Sammelhof) abgeliefert werden; anderenfalls bitte den Hersteller kontaktieren.



3-9-2019