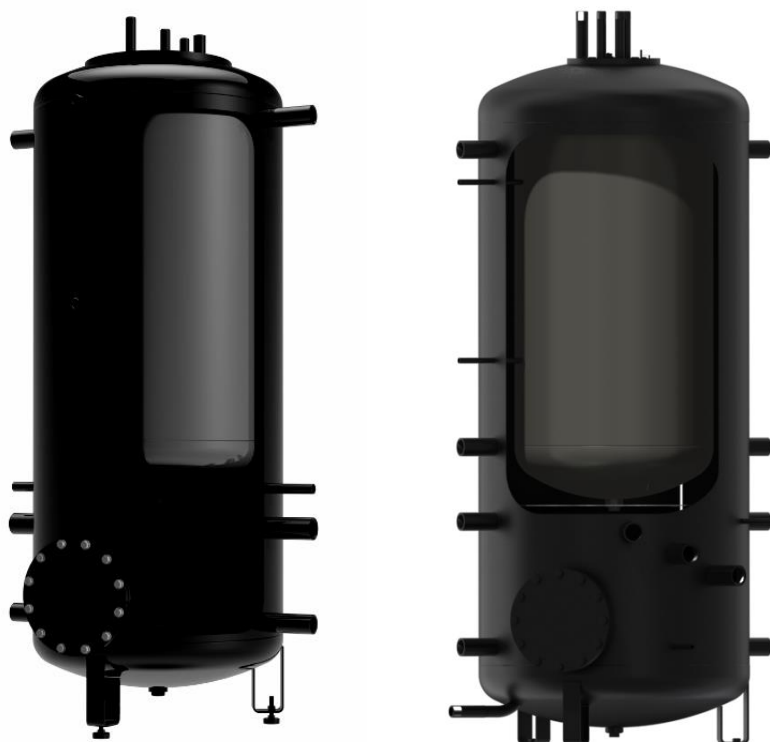


BEDIENUNGS- UND MONTAGEANLEITUNG

PUFFERSPEICHER

NADO 500/300 v1

NADO 750/250 v1



Družstevní závody Dražice - strojírna s.r.o. (GmbH)
Dražice 69, 294 71 Benátky nad Jizerou
Tel.: +420 / 326 370 990
Fax: +420 / 326 370 980
E-Mail: export@dzd.cz

 **DRAŽICE**
MITGLIED DER **NIBE** GRUPPE

INHALT

1	BESCHREIBUNG.....	4
2	VORSCHLAG ZUMGEEIGNETEN SPEICHERINHALT UND ZUR INSTALLATION DES WARMWASSERSPEICHERS.....	5
3	TECHNISCHE PARAMETER	6
4	ABMESSUNGEN UND ANSCHLÜSSE.....	7
5	ENTSORGUNG VON VERPACKUNGSMATERIAL UND DES FUNKTIONSUNFÄHIGEN PRUDUKTS	9

LESEN SIE BITTE VOR DER INSTALLATION DES PUFFERSPEICHER AUFMERKSAM DIESE ANLEITUNG DURCH!

Sehr geehrter Kunde,

Družstevní závody Dražice - strojírna s.r.o. bedankt sich bei Ihnen für Ihren Entschluss, ein Erzeugnis unserer Marke zu verwenden.



Das Produkt darf nicht bedient werden:

- a) von Personen mit eingeschränkten physischen, mentalen oder geistigen Fähigkeiten (Kinder nicht ausgenommen), oder
- b) von Personen, denen es an ausreichenden Erfahrungen und Kenntnissen fehlt, sofern sie nicht von einer befugten Person beaufsichtigt werden oder ordentlich geschult worden sind.

Der Hersteller behält sich das Recht auf technische Veränderungen dieses Erzeugnisses vor.

Wir empfehlen, das Produkt in Innenräumen bei Lufttemperaturen von +2 °C bis +45 °C und einer relativen Luftfeuchtigkeit von max. 80 % zu verwenden.

Die Zuverlässigkeit und Sicherheit des Produkts wurde durch das Maschinenbauprüfungsinstitut in Brno geprüft.

Hergestellt in der Tschechischen Republik.

Bedeutung der in der Bedienungsanleitung verwendeten Piktogramme



Wichtige Hinweise für die Benutzer des Warmwasserbereiters



Herstellerempfehlungen, deren Einhaltung den problemlosen Betrieb und die lange Lebensdauer des Erzeugnisses garantieren.



ACHTUNG!

Wichtiger Hinweis, der unbedingt eingehalten werden muss.

1 BESCHREIBUNG

Warmwasserspeicher (Pufferspeicher) dienen zur Speicherung der überschüssiger Wärme von der Wärmequelle. Wärmequelle können hierbei Kessel für feste Brennstoffe, Wärmepumpen, Solarkollektoren, Kamineinlagen etc. sein. Einige Speicherbehältertypen ermöglichen es zudem, mehrere Heizquellen miteinander zu kombinieren.

Die Speicherbehälter vom Typ NADO dienen zur Wärmespeicherung im Heizsystem und ermöglichen die Erhitzung oder Vorwärmung des Warmbrauchwassers (-betriebswassers) im inneren Speicherbehälter. Die Integrierung des Warmwasserspeichers in ein Heizsystem mit Heizkessel für Festbrennstoffe ermöglicht einen optimalen Speicherbehälterbetrieb bei einer vorteilhaften Betriebstemperatur des Speicherbehälters. Der Hauptvorteil ergibt sich namentlich bei Optimalbetrieb (d.h. mit maximalem Wirkungsgrad), wenn die überschüssige, nicht entnommene Wärme im Speicherbehälter gespeichert wird.

Die Kessel werden aus Stahl, ohne Innebeschichtung hergestellt, die Außenfläche des Kessels ist mit einem Schutzanstrich versehen. Die Kessel werden mit 500 bzw. 750 Liter Speicherinhalt hergestellt. Die einzelnen Versionen sind ferner mit einem Innenspeicher mit Speicherinhalt 300 und 250 Liter und einem Rohrstutzen G1½“ mm ausgestattet, samt Möglichkeit, einen elektrischen Heizkörper der Reihe TJ6/4“ einzusetzen. Die Behälter sind mit einer abnehmbaren, 80 mm dicken Isolierung und einem Verschluss ausgestattet.

Der Typ NADO ermöglicht die Direkterwärmung des Warmbrauchwassers (WBW) im inneren Speicherbehälter oder die Vorwärmung für einen weiteren Warmwasserbereiter. Der Heizkesselanschluss ermöglicht zumeist die Direkterwärmung des WBM im inneren Speicherbehälter auf die gewünschte Temperatur, beim Anschluss an Solarkollektoren oder Brauchwasser-Wärmepumpen wird das Warmbrauchwassers lediglich vorgewärmt, deshalb muss der Speicherbehälter beispielsweise mit einem elektrischen Warmwasserbereiter gekoppelt werden, der das Wasser auf die gewünschte Temperatur erhitzt, oder muss der Warmwasserspeicher mit einer elektrische Zusatzheizung ausgestattet werden - beispielsweise mit einem elektr. Heizkörper der Reihe TJ 6/4". Die Kessel NADO verfügen über einen Flansch mit Schraubenabstand 260 mm, der für den Einbau eines Rippenwärmetauschers verwendet werden kann. Die Standardausführung hat einen Blindflansch.

2 VORSCHLAG ZUM GEEIGNETEN SPEICHERINHALT UND ZUR INSTALLATION DES WARMWASSERSPEICHERS

Die optimale Größe des Pufferspeichers muss von einem Projektanten oder einer Person festgelegt werden, die über ausreichende Kenntnisse zur Projektierung von Heizsystemen verfügt.

Die Montage selbst erfolgt durch ein Fachunternehmen oder eine Person, die die Montage im Garantieschein bestätigt.



Bei der Inbetriebnahme muss zuerst der innere Kessel für das Warmbrauchwasser befüllt und der Betriebsdruck in diesem aufrecht erhalten werden; erst danach darf der äußere Speicherbehälter mit Heizwasser befüllt werden, anderenfalls droht die Beschädigung des Erzeugnisses!



Der Hersteller weist ausdrücklich auf die korrekte Vorgehensweise bei der Dichtheitsprüfung des Heizkreises (der Heizkörper, Rohrverbindungen, Bodenheizung usw.) bei angeschlossenem Warmwasserspeicher hin. Im Heizwasserbereich des Warmwasserspeichers darf der zulässige Betriebsdruck nicht über 0,3 MPa ansteigen, der Druckaufbau im Heizsystem auf einen Druck, der den zulässigen (maximalen) Betriebsdruck überschreitet, kann die dauerhafte Beschädigung des emaillierten Innenbehälters nach sich ziehen!



Die Montage des Gerätes muss mit Bedacht an einer hierfür geeigneten Stelle erfolgen, d. h. an einem Ort, der bei eventuell notwendigen Wartungs- oder Reparaturarbeiten oder Austausch problemlos zugänglich ist.

Zwischen der Sicherheitsarmatur des Heizkreises und dem Warmwasserspeicher darf keine Absperrarmatur installiert werden!!

Der Anschluss des Innenbehälters für Warmbrauchwasser muss gemäß ČSN 060830 ausgeführt werden, also samt Sicherheitsventil an der Kaltwasserzuleitung.

Wir empfehlen, vor der Inbetriebnahme den Heizkreis zu starten und den Filter anschließend von eventuellen aufgefangenen Verunreinigungen zu reinigen, danach ist das System vollauf betriebsfähig.

3 TECHNISCHE PARAMETER

		NADO 500/300 v1	NADO 750/250 v1
SPEICHERINHALT	l	475	772
SPEICHERINHALT - INNENBEHÄLTER	l	279	260
GEWICHT	kg	153	180
ZULÄSSIGER HÖCHSTDRUCK IM BEHÄLTER	bar	3	3
ZULÄSSIGER HÖCHSTDRUCK DES INNENBEHÄLTERS	bar	6	6
ERGIEBIGKEIT DES WARMWASSERS VON 40°C BEI EINER SPEICHERTEMPERATUR VON 53 °C UND EINGANGSWASSESTEMPERATUR VON 15 °C / WARMWASSERDURCHFLUSS	l/(l/min)	* 260 / 10	490 / 10
ERGIEBIGKEIT DES WARMWASSERS VON 40°C BEI EINER SPEICHERTEMPERATUR VON 80°C UND EINGANGSWASSESTEMPERATUR VON 15°C / WARMWASSERDURCHFLUSS	l/(l/min)	* 650 / 10	1170 / 10
MAXIMALE BETRIEBSTEMPERATUR IM BEHÄLTER	°C	90	90
MAXIMALE BETRIEBSTEMPERATUR IM TANK	°C	90	90
MAX. LEISTUNG DES EL. HEIZKÖRPERS DER REIHE TJ 6/4"	kW	1x9 (2x4,5)	3x9
ENERGIEEFFIZIENZKLASSE		B	C
STATISCHER VERLUST	W	80	117

* abgeleiteter Berechnungswert

Tabelle 1

4 ABMESSUNGEN UND ANSCHLÜSSE

NADO 500/300v1

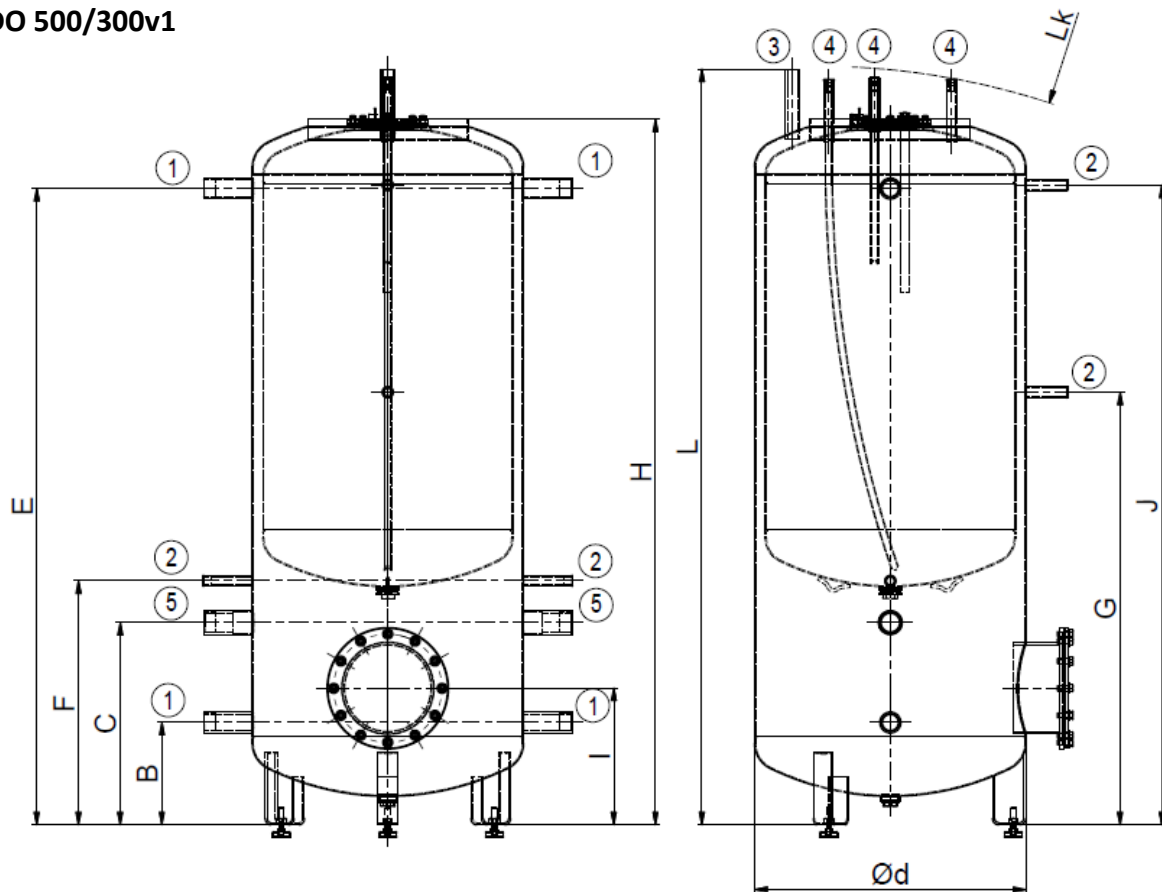
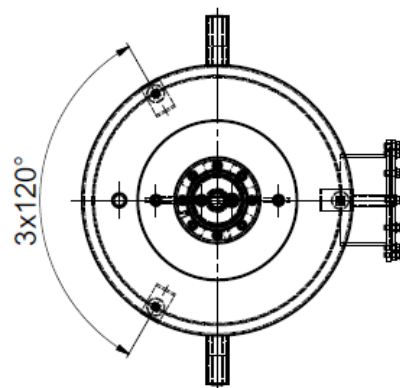


Abbildung 1

①	G 1 1/4" innen
②	G 1/2" innen
③	G 1" außen
④	G 3/4" außen
⑤	G 1 1/2" innen



B	C	d	E	F	G	H	I	J	L	Lk
245	484	650	1524	584	1036	1690	327	1532	1821	1841

Tabelle 2

NADO 750/250v1

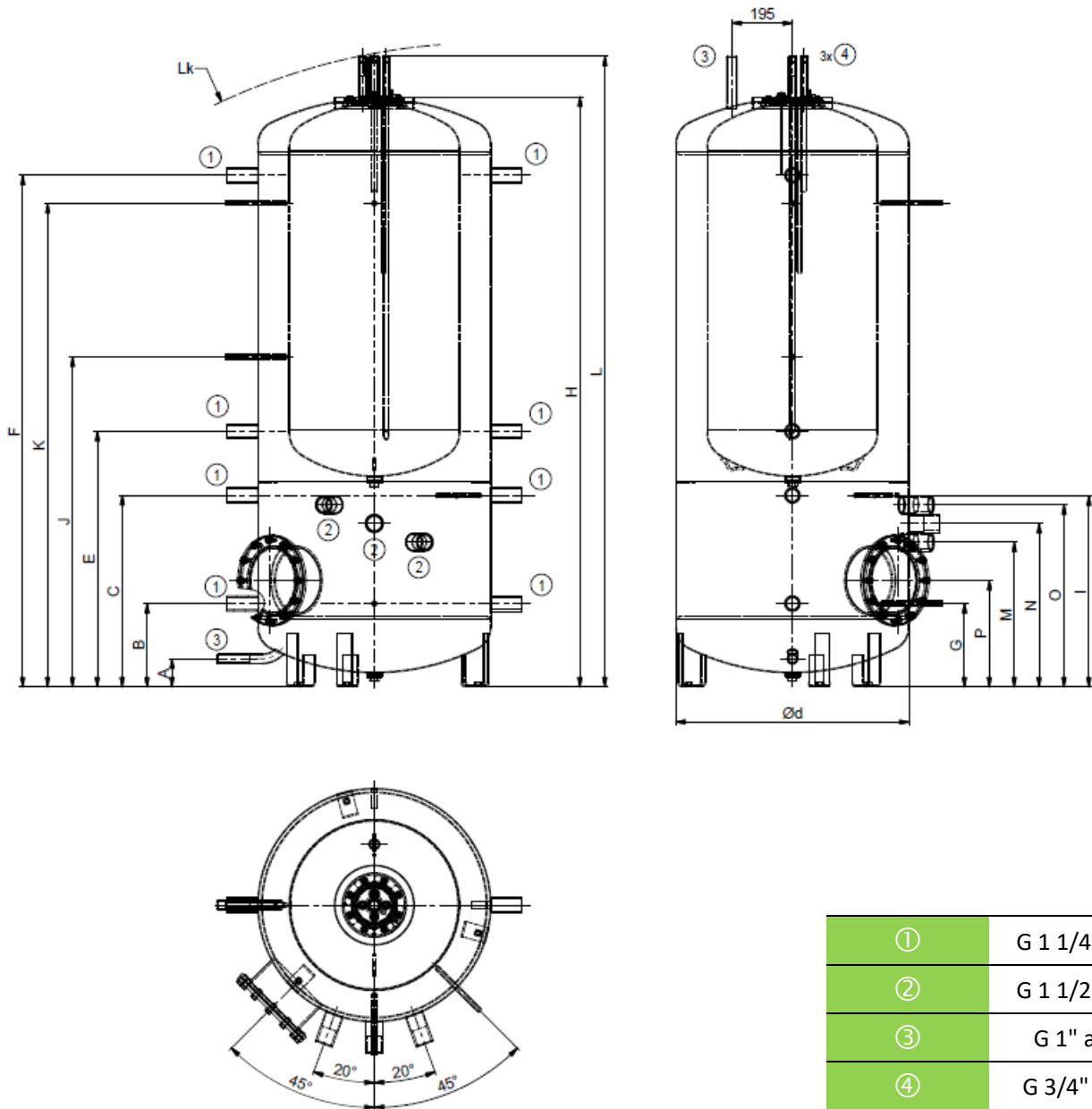


Abbildung 2

①	G 1 1/4" innen
②	G 1 1/2" innen
③	G 1" außen
④	G 3/4" außen
Tauchhülse für Sensor	Φ 15x2-150

A	B	C	d	E	F	G	H	I	J	K	L	Lk	M	N	O	P
100	278	625	750	831	1656	278	1914	625	1070	1566	2041	2063	475	535	595	352

Tabelle 3

Wärmeisolierung: NEODUL LB PP

Polyester-Vlies, Dicke 80 mm. Zum Lieferumfang gehört die obere Abdeckung, die Flanschabdeckungen und Verschlusskappen für die Öffnungen. Die Isolierung wird extra verpackt geliefert.

Wie empfehlen, die Wärmedämmung bei Zimmertemperatur einzusetzen. Bei Temperaturen, die deutlich unter 20 °C liegen, kommt es zur Schrumpfung der Wärmedämmung, die deren problemlose Montage verhindert!!

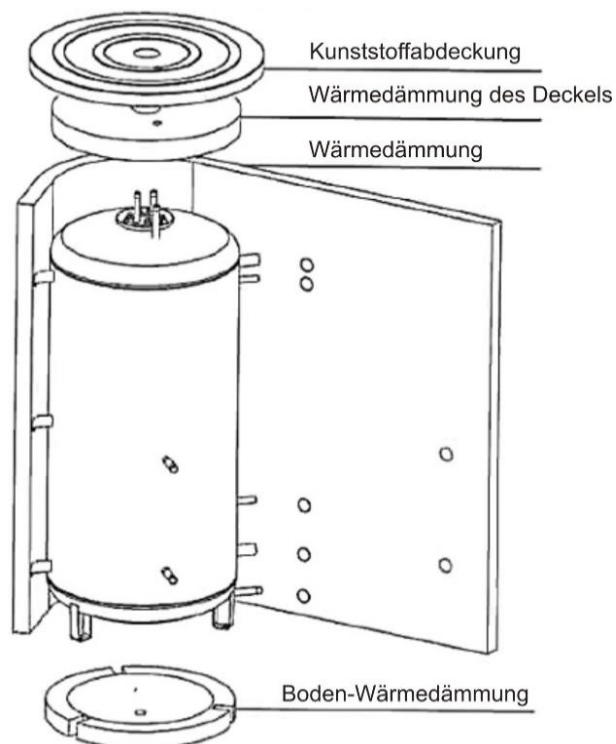


Abbildung 3

5 ENTSORGUNG VON VERPACKUNGSMATERIAL UND DES FUNKTIONSUNFÄHIGEN PRUDUKTS

Für die Verpackung, in welchem das Erzeugnis geliefert wurde, wurde bereits eine Entsorgungsgebühr zur Sicherstellung der Rücknahme und Wiederverwendung des Verpackungsmaterials entrichtet. Die Entsorgungsgebühr wurde gemäß Ges. Nr. 477/2001 Slg. im Wortlaut späterer Vorschriften beim Unternehmen EKO-KOM a.s. entrichtet. Die Kundennummer der Firma ist F06020274. Entsorgen Sie die Verpackung des Warmwasserspeichers an einer von Ihrer Gemeinde zur Abfalldeponierung bestimmten Stelle. Das ausgediente und unbrauchbar gewordene Erzeugnis muss nach der Betriebsbeendigung demontiert und im Zentrum für Abfallverwertung (Sammelhof) abgeliefert werden; anderenfalls bitte den Hersteller kontaktieren.



14-2-2022