

BEDIENUNGS- UND MONTAGEANLEITUNG



PUFFERSPEICHER

UKV 300
UKV 500



Družstevní závody Dražice - strojírna s.r.o. (GmbH)
Dražice 69, 294 71 Benátky nad Jizerou
Tel.: +420 / 326 370 911
E-Mail: export@dzd.cz

 **DRAŽICE**
MITGLIED DER **NIBE** GRUPPE

INHALT

1	BESCHREIBUNG.....	4
2	VORSCHLAG ZUM GEEIGNETEN SPEICHERINHALT UND ZUR INSTALLATION DES WARMWASSERSPEICHERS.....	4
3	TECHNISCHE PARAMETER.....	5
4	ABMESSUNGEN UND ANSCHLÜSSE	6
5	ENTSORGUNG VON VERPACKUNGSMATERIAL UND DES FUNKTIONSUNFÄHIGEN PRUDUKTS.....	7

LESEN SIE BITTE VOR DER INSTALLATION DES PUFFERSPEICHER AUFMERKSAM DIESE ANLEITUNG DURCH!

Sehr geehrter Kunde,

Družstevní závody Dražice - strojírna s.r.o. bedankt sich bei Ihnen für Ihren Entschluss, ein Erzeugnis unserer Marke zu verwenden.



Das Produkt darf nicht bedient werden:

- a) von Personen mit eingeschränkten physischen, mentalen oder geistigen Fähigkeiten (Kinder nicht ausgenommen), oder
- b) von Personen, denen es an ausreichenden Erfahrungen und Kenntnissen fehlt, sofern sie nicht von einer befugten Person beaufsichtigt werden oder ordentlich geschult worden sind.

Der Hersteller behält sich das Recht auf technische Veränderungen dieses Erzeugnisses vor.

Wir empfehlen, das Produkt in Innenräumen bei Lufttemperaturen von +2 °C bis +45 °C und einer relativen Luftfeuchtigkeit von max. 80 % zu verwenden.

Die Zuverlässigkeit und Sicherheit des Produkts wurde durch das Maschinenbauprüfungsinstitut in Brno geprüft.

Hergestellt in der Tschechischen Republik.

Bedeutung der in der Bedienungsanleitung verwendeten Piktogramme



Wichtige Hinweise für die Benutzer des Warmwasserbereiters



Herstellerempfehlungen, deren Einhaltung den problemlosen Betrieb und die lange Lebensdauer des Erzeugnisses garantieren.



ACHTUNG!

Wichtiger Hinweis, der unbedingt eingehalten werden muss.

1 BESCHREIBUNG

UKV sind Speicherbehälter, die zur Ergänzung des Heizwasservolumens in Heizsystemen mit Wärmepumpen dienen und dies auch für Wärmepumpen mit Kühlmöglichkeit. Die Verwendung der Speicherbehälter UKV sorgt für einen völlig kontinuierlichen Betrieb der Wärmepumpe, sie eliminieren die Anzahl der Kompressorstarts der Wärmepumpe und verlängern so die Lebensdauer der Wärmepumpe.

Die Behälter werden mit 300 und 500 Liter Fassungsvermögen hergestellt. Die Behälter sind aus Stahlblech hergestellt, ihre Innenoberfläche ist nicht beschichtet. Die einzelnen Versionen sind darüber hinaus mit zwei Rohrstützen G 1½“ mm ausgerüstet, samt der Möglichkeit, Heizkörper der Reihe TJ 6/4“ zu installieren. Die Wärmebeschichtung des Behälters besteht aus Polyuretanschaum von Stärke 50 mm. Der Behälter hat eine äußere Kunststoff-Ummantelung (aus gehärtetem Polystyrol).

2 VORSCHLAG ZUM GEEIGNETEN SPEICHERINHALT UND ZUR INSTALLATION DES WARMWASSERSPEICHERS

Die optimale Größe des Pufferspeichers muss von einem Projektanten oder einer Person festgelegt werden, die über ausreichende Kenntnisse zur Projektierung von Heizsystemen verfügt.

Die Montage selbst erfolgt durch ein Fachunternehmen oder eine Person, die die Montage im Garantieschein bestätigt.

Grundsätze für die Installation



Der Speicherbehälter UKV ist als stationärer Behälter, zur senkrechten Montage auf einem stabilen Fußboden bestimmt.

Die Behälter sind nicht zur Speicherung von warmem Brauchwasser bestimmt.



Die Montage des Gerätes muss mit Bedacht an einer hierfür geeigneten Stelle erfolgen, d. h. an einem Ort, der bei eventuell notwendigen Wartungs- oder Reparaturarbeiten oder Austausch problemlos zugänglich ist.

Vor der Montage empfehlen wir, den Behälter und den Heizkreislauf mit klarem Wasser zu spülen!

3 TECHNISCHE PARAMETER

		UKV 300	UKV 500
SPEICHERVOLUMEN	l	316	470
AUßENDURCHMESSER DES TANKS OHNE ISOLIERUNG	mm	650	700
TANKHÖHE OHNE ISOLIERUNG	mm	1580	1937
MAX. BEHÄLTERDRUCK	bar	6	6
MIN. TEMPERATUR DES WASSERS IM TANK	°C	5	5
MAX. TEMPERATUR DES WASSERS IM TANK	°C	80	80
ENERGIEEFFIZIENZKLASSE		C	C
WARMHALTEVERLUSTE	W	79	96

Tabelle 1

4 ABMESSUNGEN UND ANSCHLÜSSE

UKV 300

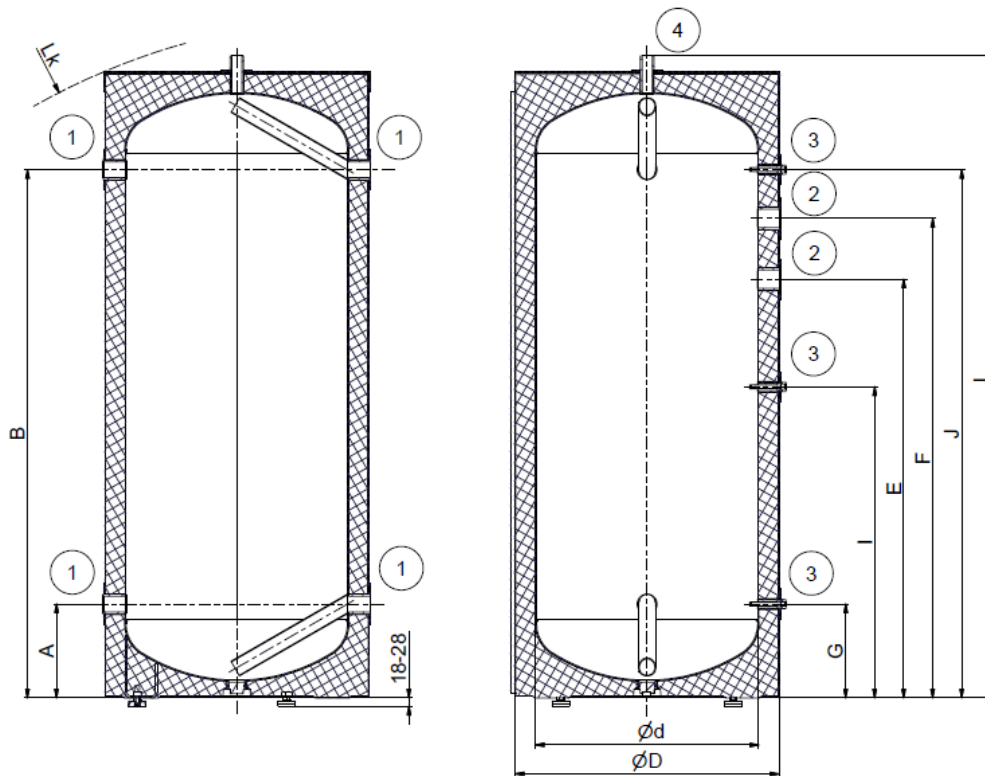


Abbildung 1

①	G 1 1/4" Innen
②	G 1 1/2" Innen
③	G 1/2" Innen
④	G 1" Außen

A	B	d	D	E	F	G	I	J	L	Lk
230	1300	550	650	1030	1180	230	766	1300	1580	1610

Tabelle 2

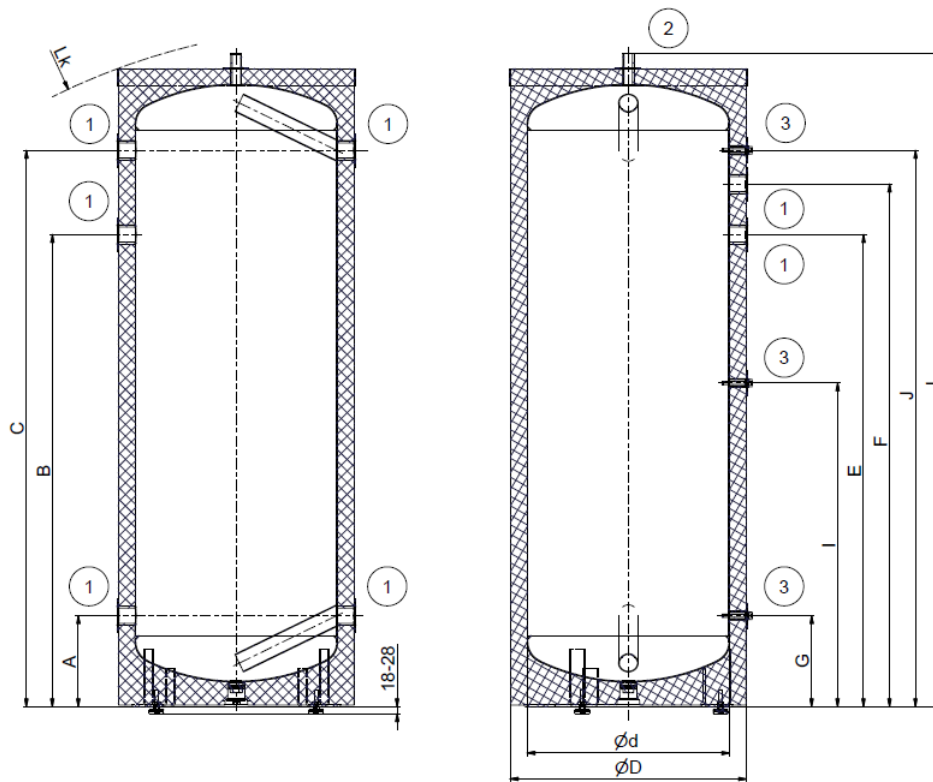


Abbildung 2

①	1 1/2" Innen
②	1" Außen
④	1/2" Innen

A	B	C	d	D	E	F	G	I	J	L	Lk
270	1400	1650	600	700	1400	1550	270	960	1650	1937	1980

Tabelle 3

5 ENTSORGUNG VON VERPACKUNGSMATERIAL UND DES FUNKTIONSUNFÄHIGEN PRUDUKTS

Für die Verpackung, in welchem das Erzeugnis geliefert wurde, wurde bereits eine Entsorgungsgebühr zur Sicherstellung der Rücknahme und Wiederverwendung des Verpackungsmaterials entrichtet. Die Entsorgungsgebühr wurde gemäß Ges. Nr. 477/2001 Slg. im Wortlaut späterer Vorschriften beim Unternehmen EKO-KOM a.s. entrichtet. Die Kundennummer der Firma ist F06020274. Entsorgen Sie die Verpackung des Warmwasserspeichers an einer von Ihrer Gemeinde zur Abfalldeponierung bestimmten Stelle. Das ausgediente und unbrauchbar gewordene Erzeugnis muss nach der Betriebsbeendigung demontiert und im Zentrum für Abfallverwertung (Sammelhof) abgeliefert werden; anderenfalls bitte den Hersteller kontaktieren.



3-10-2024