

BEDIENUNGS- UND MONTAGEANLEITUNG

MITTELBAR BEHEIZTER WARMWASSERSPEICHER

OKC 400 NTRR/HP/SOL
OKC 500 NTRR/HP/SOL



Družstevní závody Dražice - strojírna s.r.o. (GmbH)
Dražice 69, 294 71 Benátky nad Jizerou
Tel.: +420 / 326 370 990
Fax: +420 / 326 370 980
E-Mail: export@dzd.cz

 **DRAŽICE**
MITGLIED DER **NTBE** GRUPPE

INHALT

1	TECHNISCHE SPEZIFIKATION DES PRODUKTS.....	4
1.1	FUNKTIONSBESCHREIBUNG.....	4
1.2	KONSTRUKTION UND GRUNDLEGENDE ABMESSUNGEN DES WARMWASSERSPEICHERS	4
1.2.1	PRODUKTDESCHEIBUNG.....	4
1.2.2	TECHNISCHE ANGABEN	5
1.2.3	DRUCKVERLUSTE	8
2	INFORMATIONEN ZUM BETRIEB UND ZUR MONTAGE	8
2.1	INBETRIEBNAHME DES WARMWASSERSPEICHERS.....	8
2.2	ANSCHLUSS DES WARMWASSERSPEICHERS AN DER WARMBRAUCHWASSER-LEITUNG.....	9
2.3	WASSERINSTALLATION	10
2.4	ANSCHLUSS DES WARMWASSERSPEICHERS ANS HEIZSYSTEM.....	11
2.5	REINIGUNG DES WARMWASSERSPEICHERS UND AUSTAUSCH DER ANODENSTANGE	12
2.6	ERSATZTEILE	13
3	WICHTIGE HINWEISE	14
3.1	WICHTIGE HINWEISE	14
3.2	INSTALLATIONSVORSCHRIFTEN.....	14
3.3	ENTSORGUNG DES VERPACKUNGSMATERIALS UND DES FUNKTIONSunFÄHIGEN PRODUKTS.....	15

LESEN SIE BITTE VOR DER INSTALLATION DES WARMWASSERSPEICHERS AUFMERKSAM DIESE ANLEITUNG DURCH!

Sehr geehrter Kunde,

Družstevní závody Dražice - strojírna s.r.o. bedankt sich bei Ihnen für Ihren Entschluss, ein Erzeugnis unserer Marke zu verwenden. Mit diesen Instruktionen machen wir Sie mit dem Gebrauch, der Bauart, Wartung und weiteren Informationen über diese elektrischen Warmwasserbereiter (Boiler) vertraut.



Das Produkt darf nicht bedient werden:

- a) von Personen mit eingeschränkten physischen, mentalen oder geistigen Fähigkeiten (Kinder nicht ausgenommen), oder
- b) von Personen, denen es an ausreichenden Erfahrungen und Kenntnissen fehlt, sofern sie nicht von einer befugten Person beaufsichtigt werden oder ordentlich geschult worden sind.

Der Hersteller behält sich das Recht auf technische Veränderungen dieses Erzeugnisses vor. Das Produkt ist für den ständigen Kontakt mit Trinkwasser bestimmt.

Wir empfehlen, das Produkt in Innenräumen bei Lufttemperaturen von +2°C bis +45°C und einer relativen Luftfeuchtigkeit von max. 80% zu verwenden.

Die Zuverlässigkeit und Sicherheit des Produkts wurde durch das Maschinenbauprüfungsinstitut in Brno geprüft.

Hergestellt in der Tschechischen Republik.

Bedeutung der in der Bedienungsanleitung verwendeten Piktogramme



Wichtige Hinweise für die Benutzer des Warmwasserbereiters



Herstellerempfehlungen, deren Einhaltung den problemlosen Betrieb und die lange Lebensdauer des Erzeugnisses garantieren.



ACHTUNG!

Wichtiger Hinweis, der unbedingt eingehalten werden muss.

1 TECHNISCHE SPEZIFIKATION DES PRODUKTS

1.1 FUNKTIONSBESCHREIBUNG

Der mittelbar beheizte Warmwasserspeicher OKC 400, 500 NTRR/HP/SOL ist zur Zubereitung von Warmbrauchwasser (WBW) in Kombination mit einer Wärmepumpe bestimmt. Die Nacherwärmung kann man mittels des elektrischen Heizkörpers TJ 6/4“ vorgenommen werden.

1.2 KONSTRUKTION UND GRUNDLEGENDE ABMESSUNGEN DES WARMWASSERSPEICHERS

1.2.1 PRODUKTDESCHEIBUNG

Der Warmwasserspeicherbehälter ist aus Stahlblech verschweißt und komplett mit Email, das warmwasserbeständig ist, beschichtet. Als zusätzlicher Korrosionsschutz sind in den Innenbehälter im oberen Teil und im Seitenflansch **2 Magnesiumanoden** einmontiert, die das elektrische Potenzial im Inneren des Behälters ausgleichen und hierdurch die Wirkungen der Korrosion verringern. Im Inneren des Behälters sind zwei spiralförmige Wärmetauscher aus Stahl angeschweißt, von außen emaillierte Rohre, ferner die Kalt- und Warmwasseranschlüsse, die Zirkulation und 3 Messing-Tauchhülsen.



Der obere Rohrwärmetauscher ist für den Heizkreislauf bestimmt, der untere Rohrwärmetauscher für die Solaranlage.



Des Warmwasserspeichers wird auf den Boden neben der Heizwasserquelle oder in deren Nähe aufgestellt. Sämtliche Anschlussleitungen müssen gründlich wärmegeämmt werden.

An der Seite des Warmwasserspeichers befindet sich eine von einem Flansch mit lichter Weite 110 mm abgeschlossene Reinigungs- und Revisionsöffnung, der Abstand der acht M8-Schrauben beträgt 150 mm. Der Warmwasserspeicher ist mit einer Öffnung G 1½“ zum Einschrauben eines Zusatzheizkörpers ausgestattet. Diese Variante wird – wenn der Warmwasserspeicher im System mit Wärmepumpe eingesetzt ist - für die Nacherwärmung im oberen Teil des Warmwasserspeichers auf die erwünschte Temperatur verwendet. Der Behälter ist mit Polyurethanschaum in Dicke von 50 mm wärmegeämmt, der Polyurethanschaum enthält kein FCKW. Die Ummantelung des Warmwasserbereiters besteht aus einer Kunststoffverkleidung, die Verbindungsteile sind metallbeschichtet. Der ganze Warmwasserbereiter steht auf drei Rektifikationsschrauben, mittels derer sich Bodenunebenheiten von bis zu 10 mm ausgleichen lassen. Die Isolation des Behälters hat 50 oder 60 mm starkem, FCKW-freiem Polyurethanschaum.

1.2.2 TECHNISCHE ANGABEN

TYP		OKC 400 NTRR/HP/SOL	OKC 500 NTRR/HP/SOL
SPEICHERINHALT	l	352	469
HÖHE	mm	1644	1914
DURCHMESSER	mm	700	700
HÖCHSTGEWICHT OHNE WASSER	kg	183	233
MAX. BETRIEBSÜBERDRUCK IM BEHÄLTER	bar		10
MAXIMALER BETRIEBSÜBERDRUCK IM WÄRMETAUSCHER	bar		10
MAXIMALE HEIZWASSERTEMPERATUR	°C		110
MAX. BETRIEBSTEMPERATUR IM BEHÄLTER	°C		80
HEIZFLÄCHE DES WÄRMETAUSCHERS unten/oben	m ²	1,4 / 3,1	2 / 4,8
INHALT DES WÄRMETAUSCHERS unten/oben	l	9 / 19,3	12,3 / 29,7
DAUER DES AUFHEIZENS DES WÄRMETAUSCHERS VON 10°C AUF 60°C (unten/oben)	min.	22 / 32	27 / 26
ENERGIEEFFIZIENZKLASSE		C	C
STATISCHER VERLUST	W	90	105

Tabelle 1

OKC 400 NTRR/HP/SOL

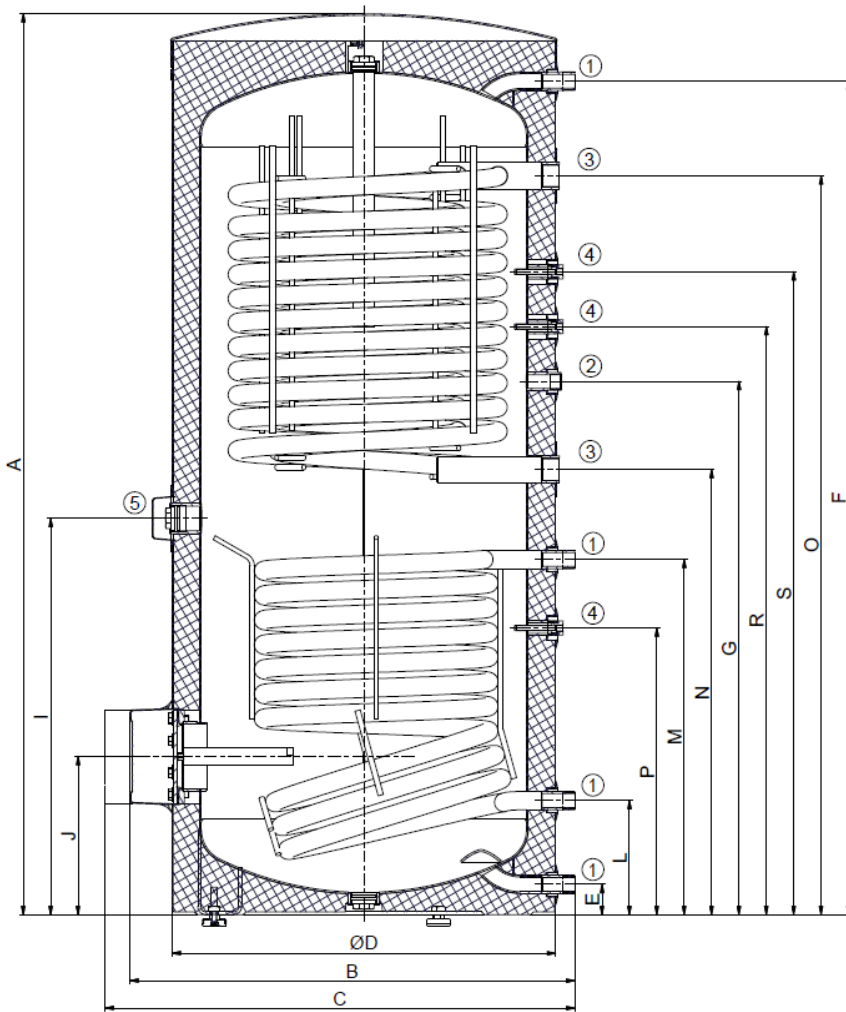


Abbildung 1

①	1" Außen
②	3/4" Innen
③	5/4" Innen
④	1/2" Innen
⑤	6/4" Innen

OKC 400 NTRR/HP/SOL	
A	1644
B	812
C	857
D	700
E	55
F	1521
G	973
I	723
J	288
L	208
M	648
N	812
O	1348
P	355
R	1073
S	1173

Tabelle 2

OKC 500 NTRR/HP/SOL

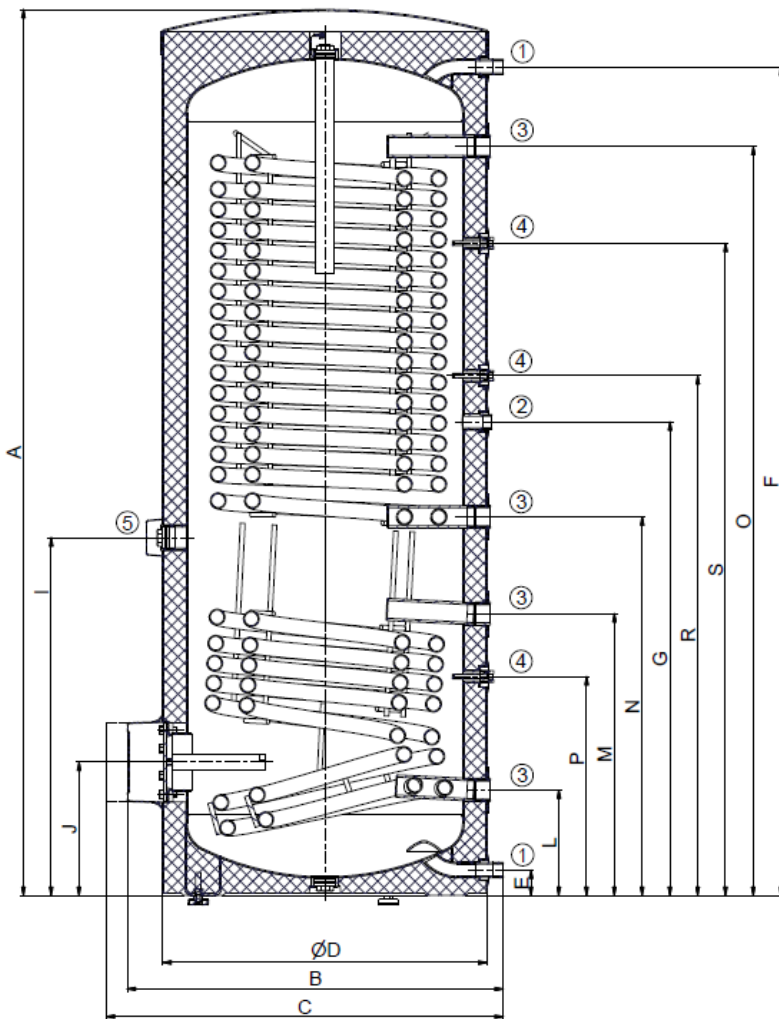


Abbildung 2

①	1" Außen
②	3/4" Innen
③	5/4" Innen
④	1/2" Innen
⑤	6/4" Innen

OKC 500 NTRR/HP/SOL	
A	1914
B	812
C	857
D	700
E	55
F	1790
G	1023
I	773
J	288
L	228
M	609
N	818
O	1618
P	473
R	1123
S	1409

Tabelle 3

1.2.3 DRUCKVERLUSTE

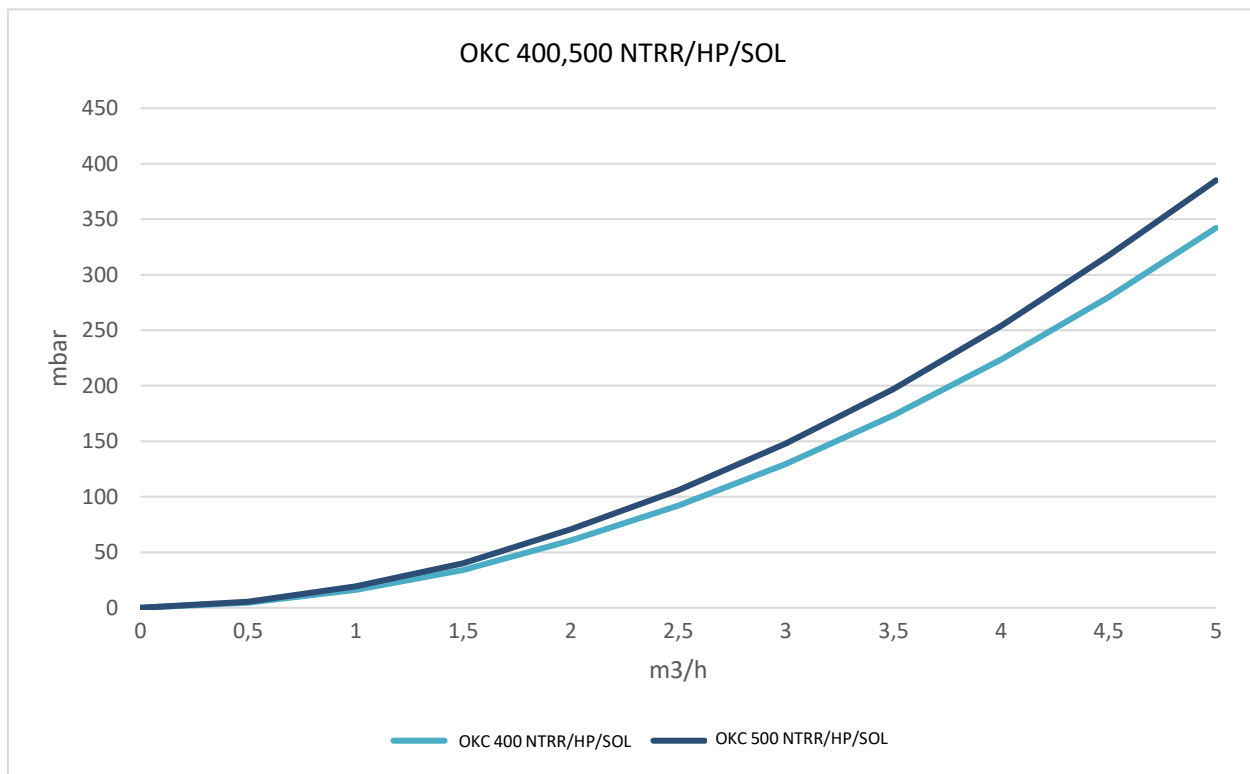


Abbildung 3

2 INFORMATIONEN ZUM BETRIEB UND ZUR MONTAGE

2.1 INBETRIEBNAHME DES WARMWASSERSPEICHERS

Nach dem Anschluss des Warmwasserspeichers an das Wasserleitungssystem, an das Warmwasser-Heizsystem, ggf. ans Stromnetz und nach entsprechender Überprüfung des Sicherheitsventils (gemäß beigelegter Gebrauchsanweisung zum Ventil) kann der Warmwasserspeicher in Betrieb genommen werden.

Vorgehensweise:

- die Wasserleitungs- und Elektroinstallation einschließlich der Anschlüsse ans Warmwasser-Heizsystem kontrollieren, Die richtige Anbringung der Fühler der Betriebs- und des Sicherheitsthermostats überprüfen. Die Sensoren müssen in der Tauchhülse bis zum Anschlag eingeschoben sein, und zwar in folgender Reihenfolge: zuerst das Betriebsthermostat, dann das Sicherheitsthermostat.
- Warmwasserventil an der Mischbatterie öffnen.
- Ventil der Kaltwasser-Zuleitung zum Warmwasserspeicher öffnen;
- sobald das Wasser aus dem Warmwasserventil herauszufließen beginnt, ist das Füllen des Warmwasserspeichers abgeschlossen und das Ventil muss geschlossen werden;

- e) wenn Undichtheiten zu erkennen sind (Flanschdeckel), müssen die Schrauben am Flanschdeckel nachgezogen werden,
- f) beim Erhitzen des Brauchwassers mit der Energie aus dem Warmwasser-Heizsystem den elektrischen Strom abschalten und das Ventil am Heizwassereintritt und -austritt öffnen, ggf. den Wärmetauscher entlüften. Bei Betriebsbeginn den Warmwasserbereiter so lange durchspülen, bis die Wassertrübung verschwindet;
- g) Garantieschein ordentlich ausfüllen

2.2 ANSCHLUSS DES WARMWASSERSPEICHERS AN DER WARBRAUCHWASSER-LEITUNG

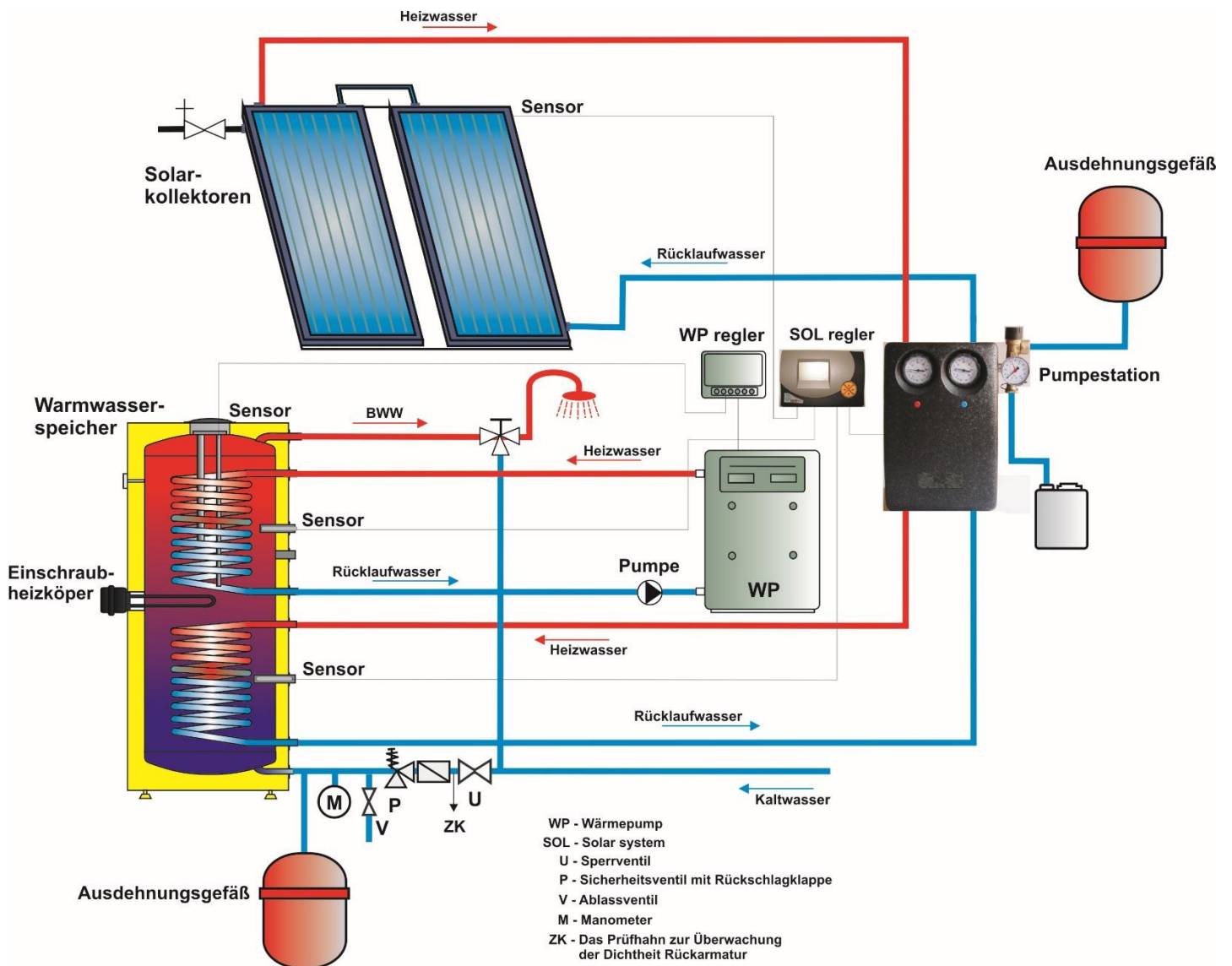


Abbildung 4

Warmwasserbereiter mit Inhalt von mehr als 200 Liter werden am Ausgangsrohr für Warmwasser mit einer kombinierten Wärme- und Drucksicherungsarmatur gemäß ČSN EN 1490 oder einer Wärmesicherungsarmatur mit Sensor für die Wassertemperatur im Warmwasserbereiter oder einem weiteren Sicherheitsventil DN 20 a, das sich bei einem entsprechenden Überdruck öffnet, der dem maximalen Betriebsdruck des Behälters des Warmwasserbereiters entspricht. Dieses Sicherheitsventil ersetzt nicht das Sicherheitsventil an der Kaltwasserzufuhr. Zwischen dem Sicherheitsventil und dem Warmwasserbereiter darf keine Abschluss- oder Rückarmatur und kein Filter angebracht werden.



Am Warmwasserspeicher muss am Kaltwassereintritt eine T-Armatur mit Ablassventil zum eventuellen Ablassen des Wassers aus dem Warmwasserspeicher montiert werden.



Jeder separat absperrbare Warmwasserbereiter muss an der Kaltwasserzuleitung mit einem Absperrhahn, Prüfhahn oder Stopfen zur Kontrolle der Funktion der Rückschlagarmatur, mit Rückschlagarmatur und Sicherheitsventil ausgestattet werden. Warmwasserbereiter über 200 Liter auch mit einem Druckmesser. Und an der Warmwasserzufuhr mit einem Testhahn, einem Rückschlagventil, einem Sicherheitsventil und einem Manometer.

2.3 WASSERINSTALLATION



Das Druckwasser wird an den Rohren mit 3/4"-Gewinde im unteren Teil des Warmwasserbereiters angeschlossen. Blau - Kaltwassereintritt, rot – Warmwasseraustritt. Zur eventuellen Abschaltung des Warmwasserspeichers ist es nötig, an den Brauchwassereintritten und -austritten Schraubungen Js 3/4" zu installieren. Das Sicherheitsventil wird an dem mit einem blauen Ring gekennzeichneten Kaltwassereintritt montiert.



Jeder Druckspeicher für Warmbrauchwasser muss mit einem membranfederbeschwerten Sicherheitsventil ausgestattet sein. Die Nennweiten der Sicherheitsventile werden anhand der gültigen Norm bestimmt. Die Warmwasserbereiter selbst sind nicht mit Sicherheitsventil ausgestattet. Das Sicherheitsventil muss gut zugänglich sein und sich möglichst nahe am Gerät befinden. Das Zuleitungsrohr muss mindestens die gleiche lichte Weite wie das Sicherheitsventil aufweisen. Das Sicherheitsventil ist so hoch anzubringen, dass die Ableitung des Abtropfwassers durch Eigengefälle gewährleistet ist. Wir empfehlen, das Sicherheitsventil an der Zweigleitung zu montieren. Dies ermöglicht einen unkomplizierteren Austausch, ohne das Wasser aus dem Warmwasserspeicher ablassen zu müssen. Zur Montage sind Sicherheitsventile mit herstellerseitig fest eingestelltem Druck zu verwenden. Der Ansprechdruck des Sicherheitsventils muss mit dem zulässigen Höchstdruck des Warmwasserspeichers übereinstimmen und zumindest um 20% höher sein, als der Maximaldruck in der Wasserleitung (Tabelle 4). Für den Fall, dass der Druck in der Wasserleitung diesen Wert überschreitet, muss ein Reduktionsventil ins System eingereiht werden. Zwischen Warmwasserspeicher und Sicherheitsventil darf keine Absperrarmatur montiert werden. Bei der Montage ist laut Anleitung des Herstellers der Sicherheitsvorrichtung vorzugehen.



Vor jeder Inbetriebnahme des Sicherheitsventils ist dessen Funktionsfähigkeit zu überprüfen. Die Kontrolle erfolgt durch manuelles Abheben der Membran vom Ventilsitz, durch leichtes Verdrehen des Knopfes der Abreißvorrichtung, jeweils immer in Pfeilrichtung. Nach dem Drehen muss der Knopf wieder in der Kerbe einrasten. Bei korrekter Funktion der Abreißvorrichtung fließt das Wasser über das Ablaufrohr des Sicherheitsventils ab. Bei Normalbetrieb muss diese Kontrolle mindestens einmal im Monat erfolgen, aber auch nach jedem Stillstand, der länger als 5 Tage andauert. Aus dem Sicherheitsventil kann durch das Abfallrohr Wasser abtropfen, das Rohr muss daher ins Freie geöffnet und konstant nach unten gerichtet sein; es muss in einem frostfreien Raum angebracht sein. Zum Ablassen des Wasserspeichers ist das empfohlene Ablassventil zu verwenden. Zuerst muss die Wasserzuleitung zum Warmwasserspeicher geschlossen werden.

Die notwendigen Drücke sind der nachstehenden Tabelle zu entnehmen - Tabelle 4. Um den korrekten Betrieb des Sicherheitsventils zu gewähren, muss am Zuleitungsrohr ein Rückschlagventil installiert werden, das verhindert, dass sich der Warmwasserspeicher von selbst entleert und das Warmwasser zurück in die Wasserleitung gelangt. Zur Verringerung von Wärmeverlusten empfehlen wir eine möglichst kurze Warmwasserverteilung vom Warmwasserspeicher. Zwischen dem Speicherbehälter und jeder einzelnen Zuleitung muss mindestens eine demontierbare Verbindung installiert werden. Es ist notwendig, entsprechende Rohrleitungen und Armaturen mit ausreichend dimensionierten, höchstzulässigen Temperatur- und Druckwerten zu verwenden.

ANSPRECHDRUCK DES SICHERHEITSVENTILS [bar]	ZULÄSSIGER BETRIEBSÜBERDRUCK DES WARMWASSERSPEICHERS [bar]	ZULÄSSIGER HÖCHSTDRUCK DER KALTWASSERLEITUNG [bar]
6	6	bis 4,8

Tabelle 4

2.4 ANSCHLUSS DES WARMWASSERSPEICHERS ANS HEIZSYSTEM

Der Warmwasserbereiter wird bodenständig neben der Heizquelle oder in deren Nähe platziert. Der Heizkreis wird an den gekennzeichneten Ein- und Austritten des Wärmetauschers des Speicherbehälters angeschlossen, an der höchsten Stelle wird das Entlüftungsventil montiert. Zum Schutz der Pumpen, des Dreiwegeventils, der Rückschlagklappen und auch um das Verstopfen des Wärmetauschers zu vermeiden, muss in den Heizkreis ein Filter integriert werden. Wir empfehlen, den Heizkreis vor der Montage durchzuspülen. Alle Anschlussleitungen müssen ordentlich wärmegeämmt sein. Wenn das System mit vorrangiger Erwärmung des Warmbrauchwassers mithilfe eines Dreiwegeventils arbeitet, dann ist bei der Montage immer entsprechend der Anleitung des Herstellers des Dreiwegeventils vorzugehen.

Beispiel eines gruppenweisen Anschlusses von Warmwasserbereitern in Tichelmann-Methode zur gleichmäßigen Entnahme von Warmbrauchwasser aus sämtlichen Wasserspeichern.

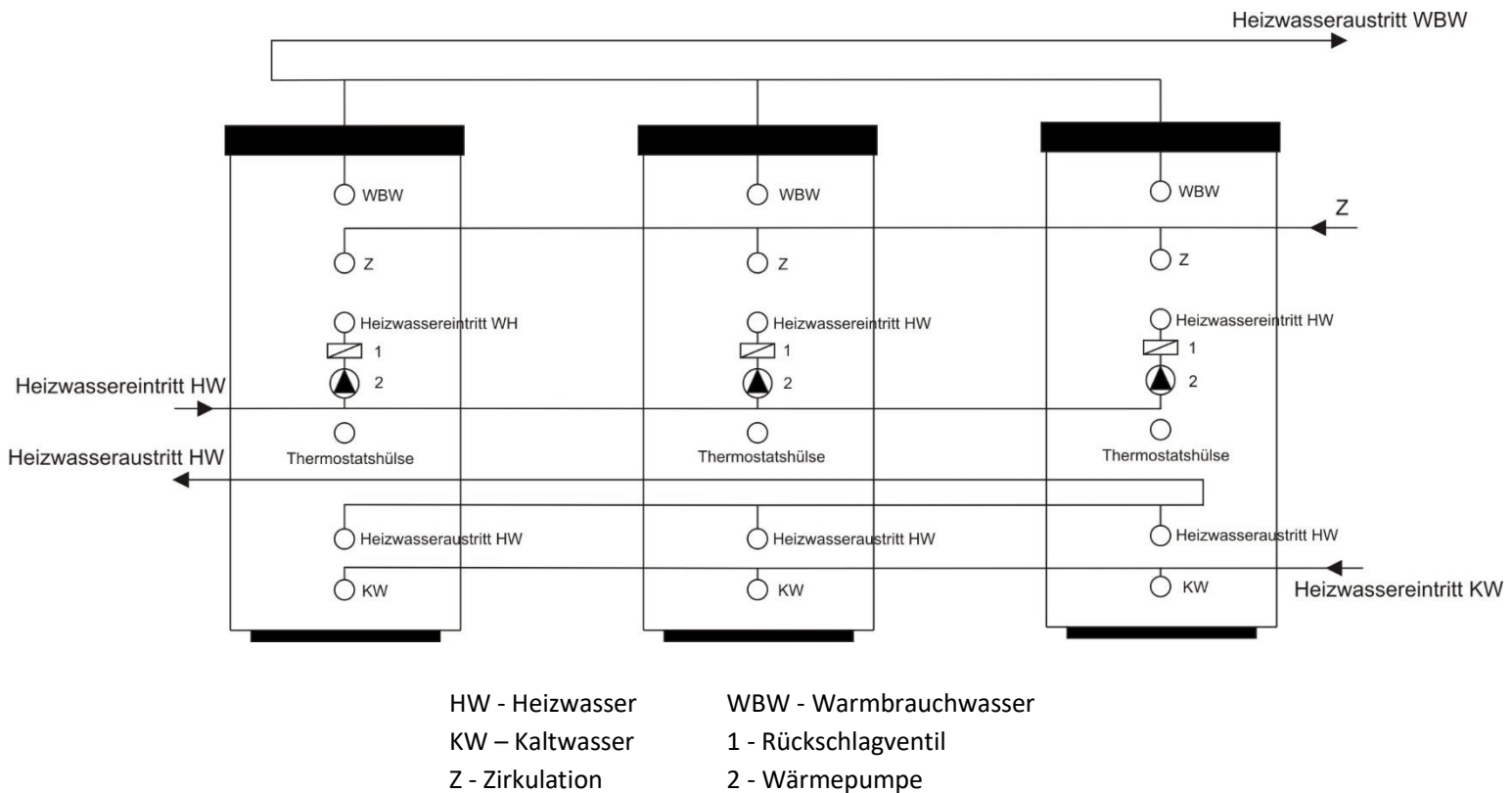


Abbildung 5

2.5 REINIGUNG DES WARMWASSERSPEICHERS UND AUSTAUSCH DER ANODENSTANGE

Durch das wiederholte Erhitzen des Wassers setzt sich an den Wänden des emaillierten Behälters und hauptsächlich am Flanschdeckel der Kesselstein ab. Die Stärke dieser Ablagerungen hängt von der Wasserhärte, der Wassertemperatur sowie vom jeweiligen Warmwasserverbrauch ab.



Wir empfehlen, den Behälter nach zweijährigem Betrieb zu kontrollieren, ggf. von Kesselstein zu reinigen; kontrollieren Sie bitte auch die Anodenstange und wechseln Sie diese ggf. ebenfalls aus.

Die Langlebigkeit der Anode liegt bei theoretisch berechneten zwei Betriebsjahren; diese kann jedoch in Abhängigkeit von der Wasserhärte und der chemischen Zusammensetzung des Wassers am Einsatzort variieren. Aufgrund dieser Durchsicht kann ein passender Termin zum Austausch der Anodenstäbe festgelegt werden. Die Reinigung und der Austausch der Anode sind einer Firma anzuvertrauen, die sich mit diesen Serviceleistungen befasst. Beim Ablassen des Wassers aus dem Warmwasserspeicher muss das Ventil der Warmwasser-Mischbatterie geöffnet sein, damit im Innenbehälter kein Unterdruck entsteht, der das völlige Abfließen des Wassers verhindert.



Um der Bildung von Bakterien (z.B. Legionella pneumophila) vorzubeugen, ist es bei der Speicher-Wassererwärmung empfehlenswert, in unbedingt notwendigen Fällen die Temperatur des Warmbrauchwassers vorübergehend periodisch auf mindestens 70 °C zu erhöhen. Es sind aber auch andere Formen der Desinfektion des Warmbrauchwassers möglich.

VORGEHENSWEISE BEIM AUSTAUSCH DER ANODENSTABS IM OBEREN BEREICH DES WARMWASSERBEREITERS

1. Steuerspannung des Warmwasserspeichers abschalten
2. Wasser aus 1/5 des Speicherbehälters ablassen
VORGEHENSWEISE: Ventil am Wassereintritt in den Warmwasserspeicher schließen
Warmwasserventil an der Mischbatterie öffnen
Ablasshahn am Warmwasserspeicher öffnen
3. Die Anode ist unter der Kunststoffabdeckung im oberen Deckel des Speicherbehälters eingeschraubt.
4. Anode mit einem geeigneten Schlüssel herausschrauben
5. Anode herausziehen; bei der Rückmontage einer neuen Anode in umgekehrter Reihenfolgen vorgehen
6. Bei der Montage auf den korrekten Anschluss des Massekabels (300 l) achten – Grundvoraussetzung für die ordnungsgemäße Funktion der Anode
7. Speicherbehälter mit Wasser auffüllen.

VORGEHENSWEISE BEIM AUSTAUSCH DES ANODENSTABS IM SEITENFLANSCH

1. Steuerspannung des Warmwasserspeichers abschalten
2. Wasser aus dem Speicherbehälters ablassen.
VORGEHENSWEISE: Ventil am Wassereintritt in den Warmwasserspeicher schließen
Warmwasserventil an der Mischbatterie öffnen
Ablasshahn am Warmwasserspeicher öffnen
3. Eine Anode ist unter der Kunststoffabdeckung im oberen Deckel des Speicherbehälters, die andere am Seitenflansch eingeschraubt
4. Anode mit einem geeigneten Schlüssel herausschrauben
5. Anode herausziehen; bei der Rückmontage einer neuen Anode in umgekehrter Reihenfolgen vorgehen
6. Speicherbehälter mit Wasser auffüllen.

2.6 ERSATZTEILE

- Magnesiumanode

Bei Ersatzteilbestellungen immer die Teilebezeichnung, den Typ und die Typennummer des Typenschildes des Warmwasserspeichers anführen.

3 WICHTIGE HINWEISE

Die Produkte weisen metallische Teile auf, von denen einige Blei (CAS Nr. 7439-92-1) in einer größeren Konzentration als 0,1 % (Gewichtsprozent) oder Thermostate mit Wasserstoff-Terphenyl (CAS Nr. 61788-32-7) in einer größeren Konzentration als 0,1 Gewichtsprozent enthalten. Es handelt sich um Stoffe, die sich auf die menschliche Gesundheit und die Umwelt sehr negativ auswirken können. Beim vorgeschriebenen Gebrauch dieser Produkte (in Übereinstimmung mit der Bedienungsanleitung), bei deren vorgesehenen Pflege und Wartung, die im Einklang mit den technischen Hinweisen und der standardmäßigen Wartungspraxis erfolgen, droht weder für die menschliche Gesundheit noch für die Umwelt irgendein Risiko. Ausgediente oder aussortierte Produkte gehören nicht zu Kommunalabfällen und sind getrennt zu entsorgen. Durch deren Übergabe an mit deren Versorgung beauftragte Gesellschaften (bei Elektroanlagen durch deren Rückgabe an Verkaufsstellen) wird für deren Verarbeitung, Wiederverwendung und umweltfreundliche Entsorgung gesorgt, wobei jegliche Risiken für die Umwelt und die menschliche Gesundheit ausgeschlossen sind.

3.1 WICHTIGE HINWEISE



Ohne die Bestätigung eines Fachbetriebs über die fachgerechte Ausführung der Elektro- und Wasserinstallation ist der Garantieschein ungültig.

Die zum Schutz dienende Magnesiumanode muss regelmäßig kontrolliert und im Bedarfsfall ausgewechselt werden.

Zwischen Warmwasserspeicher und Sicherheitsventil darf keine Absperrarmatur montiert werden.

Alle Warmwasserausgänge müssen mit Mischbatterien ausgestattet werden.

Bevor der Warmwasserbereiter erstmals mit Wasser befüllt wird, empfehlen wir die Muttern der Flanschverbindung am Behälter nachzuziehen.

3.2 INSTALLATIONSVORSCHRIFTEN



Die Elektro- und Wasserinstallation müssen die jeweiligen, im Verwendungsland geltenden Anforderungen und Vorschriften respektieren und erfüllen!

3.3 ENTSORGUNG DES VERPACKUNGSMATERIALS UND DES FUNKTIONSunFÄHIGEN PRODUKTS

Für die Verpackung, in der das Produkt geliefert wurde, wurde bereits eine Entsorgungsgebühr zur Rücknahme und zum Recycling des Verpackungsmaterials entrichtet. Diese Entsorgungsgebühr wurde gemäß Gesetz Nr. 477/2001 GBl. im Wortlaut späterer Vorschriften bei der Firma EKO-KOM a.s. entrichtet. Die Kundennummer der Firma ist F06020274. Geben Sie die Verpackung des Wassererwärmers an der von Ihrer Gemeinde zur Deponierung/Entsorgung von Abfällen bestimmten Annahmestelle ab. Ein ausgedientes und unbrauchbares Produkt nach Beendigung des Betriebs demontieren und im Zentrum für Abfallverwertung (Sammelhof) abgeben oder sich in Verbindung mit dem Hersteller setzen.



30-7-2021