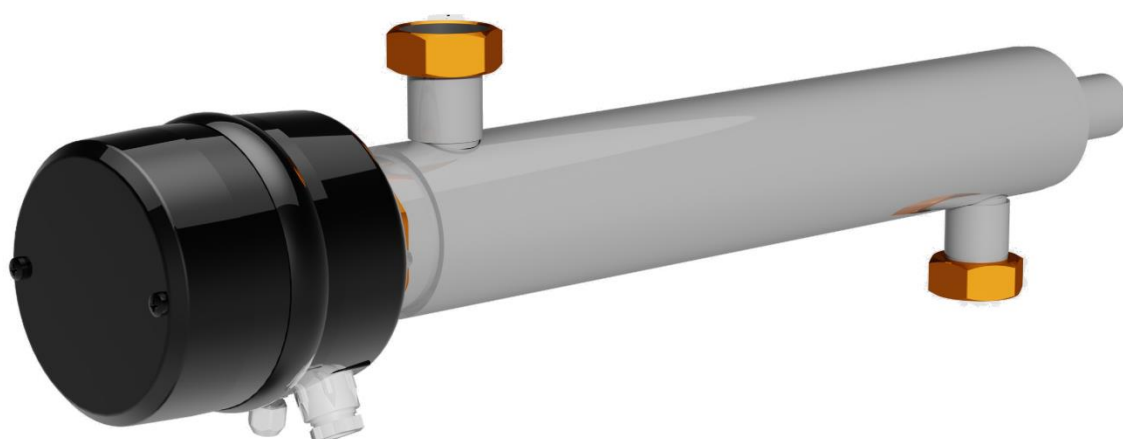


BEDIENUNGS- UND MONTAGEANLEITUNG

BIVALENTE QUELLE ZUR WÄRMEPUMPE MIT KASKADENREGELUNG

TJ 2" HP 9 kW



Družstevní závody Dražice - strojírna s.r.o.
Dražice 69, 294 71 Benátky nad Jizerou
Tel: +420 / 326 370 990
Fax: +420 / 326 370 980
E-mail: export@dzd.cz

 **DRAŽICE**
MITGLIED DER GRUPPE NIBE

www.dzd.cz

Traditionen seit 1956

INHALT

1	TECHNISCHE SPEZIFIKATION DES PRODUKTS.....	4
1.1	FUNKTIONSBESCHREIBUNG.....	4
1.2	MITTEILUNG FÜR VERBRAUCHER BZW. KUNDEN	4
1.3	BAUART UND GRUNDABMESSUNGEN DES WARMWASSERSPEICHERS.....	4
2	BETRIEBS- UND MONTAGEHINWEISE.....	5
2.1	MONTAGE.....	5
2.2	ELEKTRISCHE INSTALLATION.....	7
2.2.1	GRUNDLEGENDE INFORMATIONEN FÜR DIE ELEKTRISCHE INSTALLATION	7
2.2.2	SCHALTPLAN	7
2.3	PRÜFUNG, WARTUNG	7
2.4	HÄUFIGSTE FUNKTIONSSTÖRUNGEN UND IHRE URSACHEN	8
3	WICHTIGE HINWEISE	8
3.1	INSTALLATIONSVORSCHRIFTEN.....	8
3.2	ERSATZTEILE	9
3.3	ENTSORGUNG VON VERPACKUNGSMATERIAL UND DES FUNKTIONSunFÄHIGEN PRODUKTS	9

LESEN SIE BITTE VOR DER INSTALLATION ZUBEHÖR AUFMERKSAM DIESE ANLEITUNG DURCH!

Sehr geehrter Kunde,

Družstevní závody Dražice - strojírna s.r.o. bedankt sich bei Ihnen für Ihren Entschluss, ein Erzeugnis unserer Marke zu verwenden.

Das Produkt darf nicht von

- a) Personen mit eingeschränkten physischen, mentalen oder geistigen Fähigkeiten
- b) Sowie Personen (einschl. Kindern), welche nicht über ausreichende Erfahrungen und Kenntnisse verfügen, sofern diese nicht von einer verantwortlichen Person beaufsichtigt oder über den Gebrauch des Geräts belehrt wurden, bedient werden.

Der Hersteller hält sich das Recht auf technische Veränderungen dieses Erzeugnisses vor. Das Produkt ist für den ständigen Kontakt mit Trinkwasser bestimmt.

Wir empfehlen, das Produkt in Innenräumen bei Lufttemperaturen von +2 °C bis +45 °C und einer relativen Luftfeuchtigkeit von max. 80 % zu verwenden.

Die Zuverlässigkeit und die Sicherheit des Produkts wurden durch das Maschinenbauprüfungsinstitut in Brno geprüft.

Hergestellt in der Tschechischen Republik.

Bedeutung der in der Anleitung verwendeten Piktogramme



Wichtige Hinweise für die Benutzer des Warmwasserbereiters



Herstellerempfehlungen, deren Einhaltung den problemlosen Betrieb und die lange Lebensdauer des Erzeugnisses garantieren.



ACHTUNG!

Wichtige Hinweise, die unbedingt eingehalten werden müssen.

1 TECHNISCHE SPEZIFIKATION DES PRODUKTS

1.1 FUNKTIONSBESCHREIBUNG

Die bivalente Quelle zur Wärmepumpe inkl. Kaskadenregelung ist als Zusatzerhitzung zur Wärmepumpe gebaut, das heißt, als bivalente Quelle für die Gewährleistung des Wärmekomforts und gegebenenfalls als Ersatz der Wärmepumpe bei Störfällen.

Das Wasser wird durch einen Rohrheizkörper aufgewärmt. Im Behälter ist ein Sensor des Sicherheitsthermostats untergebracht. Die Wassertemperatur sollte durch die Regelung der Wärmepumpe gesteuert werden. Bei einer Störung wird durch den Sicherheits- bzw. Schutzthermostat die Stromzufuhr in allen Polen bei einer Temperatur von 90 - 95 °C abgeschaltet.

1.2 MITTEILUNG FÜR VERBRAUCHER BZW. KUNDEN



Vor Inbetriebnahme des Heizkörpers empfehlen wir, den Isolationswiderstand prüfweise zu messen. Der Kaltisolationswiderstand darf nicht kleiner als 50 MΩ sein. Bei einem niedrigeren Isolationswiderstand empfehlen wir, den Heizkörper auszutrocknen.

Die Elektro- und Wasserleitungsinstallation hat die im Land des Einsatzes gültigen Anforderungen und Vorschriften zu erfüllen und zu berücksichtigen.

1.3 BAUART UND GRUNDABMESSUNGEN DES WARMWASSERSPEICHERS

Die bivalente Quelle besteht aus einem elektrischen Heizkörper mit einem Anschlussgewinde G 2" (Abbildung 1). Unter der Abdeckung der Elektroinstallation sind der Sicherheitsthermostat des Körpers und die Anschlussklemmleiste untergebracht.

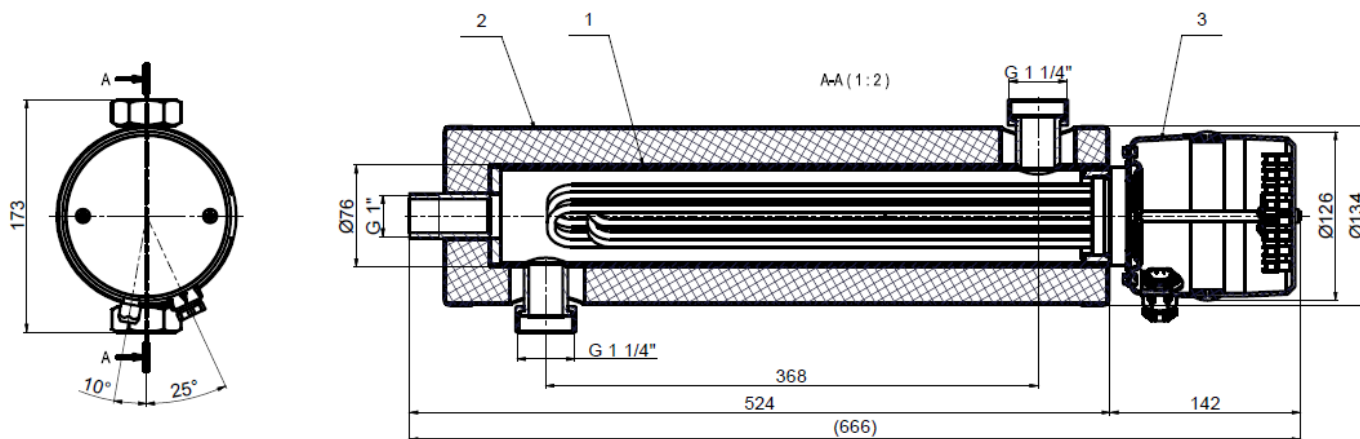


Abbildung 1

Legende:

- 1 - Stahlmantel der bivalenten Quelle
- 2 - Wärmedämmung
- 3 - Abdeckung samt Elektroinstallation

TYP	LEISTUNG	SCHALTUNG	ELEKTRO SCHUTZART
kW			
TJ 2" HP 9 kW	3 - 9	3 PE-N AC 400 V/50 Hz	IP 44

Tabelle 1

2 BETRIEBS- UND MONTAGEHINWEISE

2.1 MONTAGE



Die bivalente Quelle gehört in den Heizkreis der Wärmepumpe, und zwar z.B. gemäß dem Schaltplan (Abbildung 2). Für den Anschluss verfügt sie über 3 Ein- oder Ausgänge, wobei die Seitenausgänge (Abbildung 1, G 1 1/4") mit einer Überwurfmutter ausgestattet sind und der obere Ausgang (Abbildung 1, 1") zum Beispiel für die Entlüftung bei der Vertikalmontage geeignet ist.

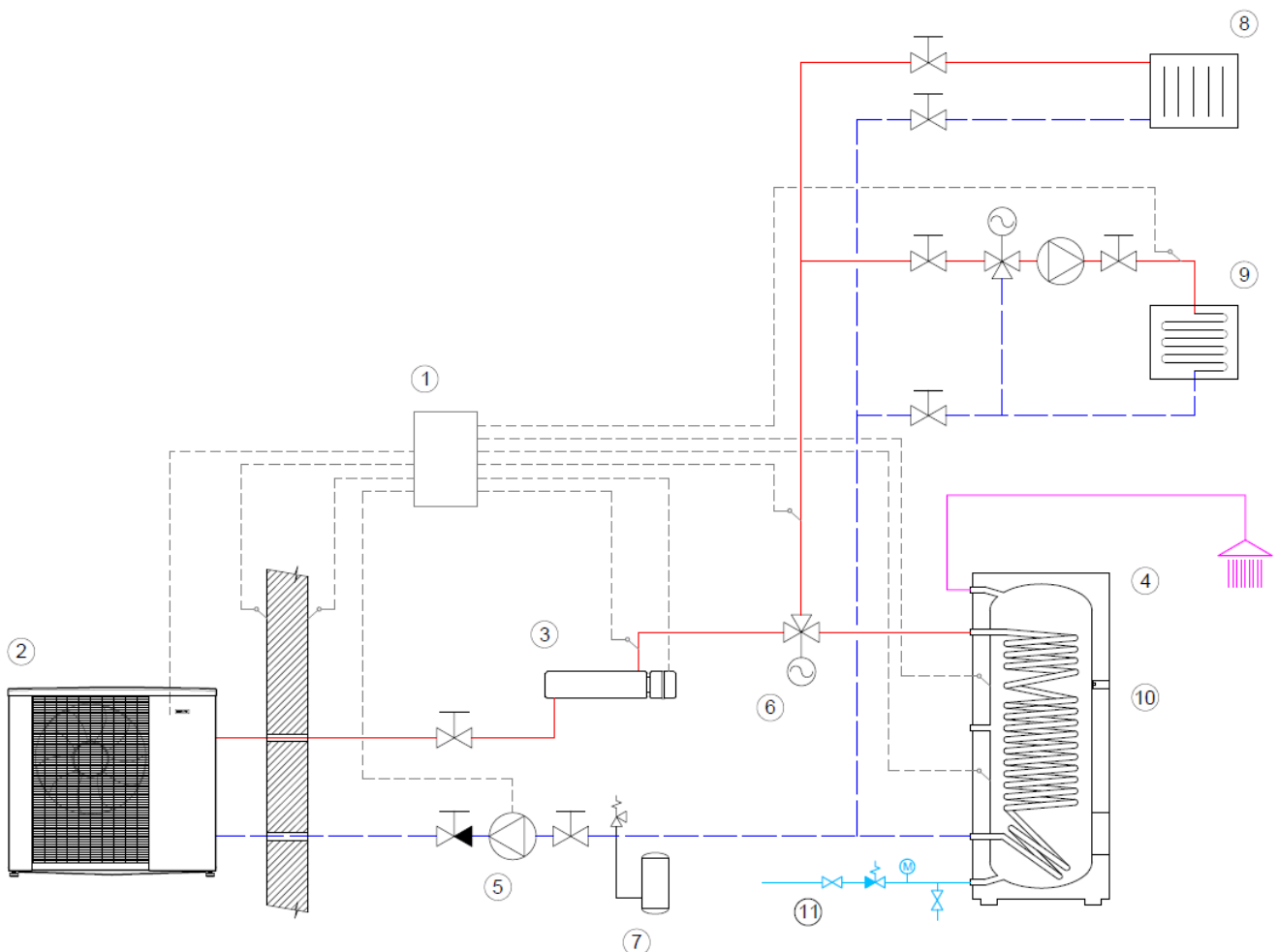


Abbildung 2

Legende:

- 1 - Regelung der Wärmepumpe
- 2 - kompakte Außeneinheit
- 3 - bivalente Quelle
- 4 - Warmwasserspeicher
- 5 - Umwälzpumpe
- 6 - Umschaltventil
- 7 - Sicherungssystem des Heizkreises
- 8 - Heizkörperkreis
- 9 - Fußbodenheizkreis,
- 10 - Rohransatz für die Ergänzungsheizereinheit TJ 6/4"
- 11 - Sicherungssystem an der Kühlwasserzufuhr

Hier stehen die empfohlenen Möglichkeiten des Hydraulikanschlusses mit der Kennzeichnung der Strömungsrichtung von Heizmedium (Abbildung 3). Bei der vertikalen Installation ist nur die Stellung mit der Abdeckung der Elektroinstallation in Richtung nach unten möglich, damit die Entlüftung des gesamten Volumens der bivalenten Quelle möglich ist.

In Bezug auf den Typ der Isolation ist die bivalente Quelle für den gemeinsamen Heiz- und Kühlkreis mit einer niedrigeren Temperatur als der Taupunkt (15 °C) nicht geeignet.

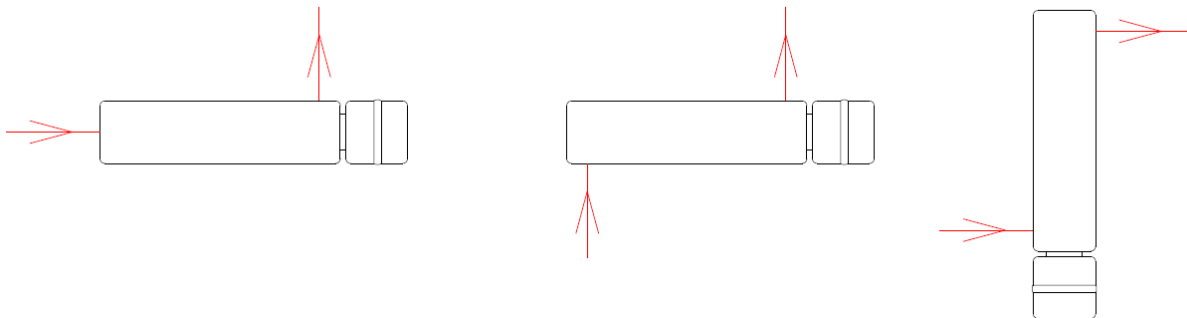


Abbildung 3

Für die Befestigung der bivalenten Quelle an der Wand oder der Konstruktion werden 2 Umfassungen mit Ankerschrauben beige packt und mitgeliefert (Abbildung 4). Die Dübel sind je nach Typ der Baukonstruktion zu wählen, von daher werden diese nicht mitgeliefert.



Abbildung 4

2.2 ELEKTRISCHE INSTALLATION

2.2.1 GRUNDLEGENDE INFORMATIONEN FÜR DIE ELEKTRISCHE INSTALLATION



Das Zuführungskabel und gegebenenfalls auch das Kabel für die Prüfung der Wärmesicherung (Abbildung 5, TL) durch die Durchgänge ziehen und gemäß dem Schaltplan des Elektrokessels schalten (Abbildung 5). Die Heizeinheit wird an das Elektronetz 400 V und 50 Hz durch eine feste Schaltung mit einem Schalter mit entsprechendem Querschnitt und jeweiliger Sicherung zur vorliegenden Leistung des Heizkörpers angeschlossen.

Hinweis: In der Netzzuleitung muss ein Hauptschalter installiert werden, der alle Pole des Netzes abschaltet. Die Installation ist nach den jeweiligen anwendbare Normen durchzuführen.

2.2.2 SCHALTPLAN

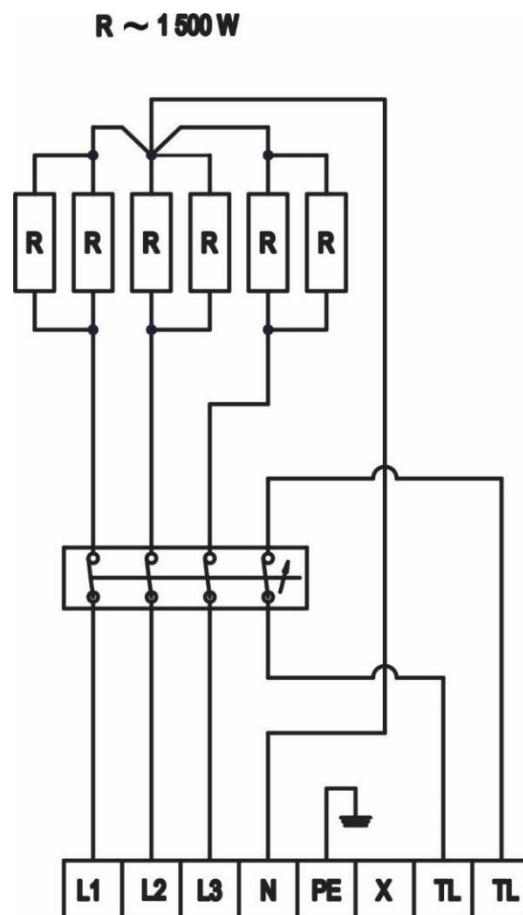


Abbildung 5

2.3 PRÜFUNG, WARTUNG

Die Wartung beruht auf der Entkalkung des Heizkörpers in bestimmten Zeitabständen, die je nach der Wasserhärte am Nutzungsort gewählt werden, und zwar insbesondere dann, wenn im System ein nicht geregeltes Heizwasser verwendet wird. **Jeglicher Heizkörperschaden infolge irgendwelcher Kalkablagerungen wird vom Hersteller als berechtigter Reklamationsgrund nicht anerkannt.**

2.4 HÄUFIGSTE FUNKTIONSTÖRUNGEN UND IHRE URSACHEN

STÖRUNG	LÖSUNG
Die bivalente Quelle heizt nicht	Der Sicherheitsthermostat ist selbsttätig nicht irreversibel, sein Start muss durch das Drücken der Taste auf seinem Körper erfolgen.
Heizkörperstörung.	Der Sicherheitsthermostat ist geschaltet, aber die bivalente Quelle heizt nicht, dann handelt es sich um eine Störung bzw. einen Defekt des Heizkörpers. Mit den Reparaturarbeiten am Heizkörper eine Fachfirma beauftragen.

Tabelle 2



Versuchen Sie nicht, die Störung selbst zu beheben. Wenden Sie sich entweder auf eine Fachfirma oder auf den Kundendienst. Für jeden Fachmann kostet diese Mangelbehebung keinen großen Aufwand, er braucht dazu nicht viel. Bei der Absprache der Reparatur die Typbezeichnung und die Produktionsnummer mitteilen, die dem Leistungsschild Ihrer bivalenten Quelle zu entnehmen ist.

3 WICHTIGE HINWEISE

3.1 INSTALLATIONSVORSCHRIFTEN

- Jede Wärmequelle muss mit einer nicht abschließbar geschalteten Sicherungsvorrichtung ausgestattet sein, siehe ČSN 06 0830.
- Im Betrieb müssen der Körper und der Behälter der Sensoren von allen Seiten von ausreichend viel Wasser umgeben sein.
- Die thermische Wasserströmung darf nicht verhindert werden.
- Montagepositionen bzw. -stellungen – waagrecht oder senkrecht von unten (Kapitel 2.1, Abbildung 3).
- Der Maximaldruck im Behälter beträgt 10 bar.
- Der Minimaldurchfluss für die sichere Funktion der bivalenten Quelle beträgt 1000 l/h.
- In Bezug auf den Typ der Isolation ist die bivalente Quelle für den gemeinsamen Heiz- und Kühlkreis mit einer niedrigeren Temperatur als der Taupunkt (15 °C) nicht geeignet.



Die Elektro- und Wasserleitungsinstallation hat die im Land des Einsatzes gültigen Anforderungen und Vorschriften zu erfüllen und zu berücksichtigen!

3.2 ERSATZTEILE

Bei der Bestellung den Typ der Heizeinheit und den Ersatzteilnamen angeben.

- Sicherheitsthermostat
- Leiter
- Dichtring

3.3 ENTSORGUNG VON VERPACKUNGSMATERIAL UND DES FUNKTIONSunFÄHIGEN PRODUKTS

Für die Verpackung, in welcher der Warmwasserspeicher geliefert wurde, wurde bereits eine Entsorgungsgebühr zur Rücknahme und zum Recycling des Verpackungsmaterials entrichtet. Die Entsorgungsgebühr gemäß Ges. Nr. 477/2001 Slg., im Wortlaut späterer Vorschriften, wurde beim Unternehmen EKO-KOM a.s. entrichtet. Die Kundennummer der Firma ist F06020274. Geben Sie die Verpackung des Wassererwärmers an der von Ihrer Gemeinde zur Deponierung/Entsorgung von Abfällen bestimmten Annahmestelle ab. Das ausgediente und unbrauchbar gewordene Erzeugnis muss nach der Betriebsbeendigung demontiert und im Zentrum für Abfallverwertung (Sammelhof) abgeliefert werden; anderenfalls bitte den Hersteller kontaktieren.



12-5-2021