

BETRIEBS - UND MONTAGEANLEITUNG

ELEKTRO-FLANSCHHEIZKÖRPER

SE 377

SE 378

Genossenschaftswerk Dražice - strojírna s.r.o.
Dražice 69, 294 71 Benátky nad Jizerou
Tel: +420 / 326 370 911
E-mail: export@dzd.cz

 **DRAŽICE**
MITGLIED DER **NIBE** GRUPPE

INHALT

1	FUNKTION	4
2	ENERGIEEINSPARUNGEN	4
3	BEDIENUNG UND TEMPERATUREINSTELLUNG	4
4	BETRIEBSVORAUSSETZUNGEN	5
5	MONTAGE- UND SICHERHEITSVORSCHRIFTEN	5
5.1	ALLGEMEINE ANWEISUNGEN	5
5.2	EINBAUSCHEMEN	7
5.3	MONTAGE DES HEIZKÖRPERS	8
6.	DIE INBETRIEBNAHME IST NUR ZULÄSSIG, WENN SICH IM BEHÄLTER WASSER BEFINDET	8
5.4	ANSCHLUSS DES BEHÄLTER AN DAS WASSERVERSORGUNGSNETZ	9
5.5	ANSCHLUSS DES ELEKTROTEILS	10
5.6	ERSTE INBETRIEBNAHME	12
6	KONTROLLE, WARTUNG, INSTANDHALTUNG	12
7	FUNKTIONSTÖRUNGEN	12
8	TECHNISCHE DATEN	13
9	ENTSORGUNG DES VERPACKUNGSMATERIALS UND DES FUNKTIONSunFÄHIGEN PRODUKTS	13

LESEN SIE BITTE VOR DER INSTALLATION DES PUFFERSPEICHER AUFMERKSAM DIESE ANLEITUNG DURCH!

Sehr geehrte Kunden,

Die Heizkörper der Typenreihe "SE" der Firma Winkelmann GmbH, Stahl-Behälter-Technik (Deutschland) werden nach den gültigen Sicherheitsvorschriften ÖVE, bzw. VDE produziert und geprüft.

Die Installation und Inbetriebnahme dürfen ausschließlich Montagefirmen gemäß dieser Anleitung durchführen.

In dieser Anleitung finden Sie alle wichtigen Hinweise für eine korrekte Montage und Bedienung. Trotzdem sollten Sie sich nach dem Einbau die Bedienung sowie die Funktionen vorführen, bzw. erklären lassen.

Selbstverständlich steht Ihnen unsere Service- und Vertriebsabteilung gerne zur Verfügung.

Das Produkt darf nicht von

- a) Personen mit eingeschränkten physischen, mentalen oder geistigen Fähigkeiten
- b) sowie Personen (einschl. Kindern), welche nicht über ausreichende Erfahrungen und Kenntnisse verfügen, sofern diese nicht von einer verantwortlichen Person beaufsichtigt oder über den Gebrauch des Geräts belehrt wurden, bedient werden.

Der Hersteller hält sich das Recht auf technische Veränderungen dieses Erzeugnisses vor. Das Produkt ist für Dauerkontakt mit Trinkwasser bestimmt.

Wir empfehlen, das Produkt in Innenräumen bei Lufttemperaturen von +2°C bis +45°C und einer relativen Luftfeuchtigkeit von max. 80% zu verwenden.

Bedeutung der in der Anleitung verwendeten Piktogramme



Wichtige Hinweise für die Benutzer des Warmwasserspeichers.



Herstellerempfehlungen, deren Einhaltung den problemlosen Betrieb und die lange Lebensdauer des Erzeugnisses garantieren.



Achtung!
Wichtige Hinweise, die unbedingt eingehalten werden müssen.

1 FUNKTION

Die Elektro-Flanschheizkörper der Typenreihe SE als Hauptheizkörper für die elektrischen Wassererwärmer sind bedienungsfrei. Dort, wo kalkreiches Wasser verwendet wird, muss man in bestimmten Zeitabständen die Kalkablagerungen vom Heizkörper beseitigen.

Der Benutzer kann am Thermostat beliebige Temperatur einstellen. Der Heizkörper schaltet sich automatisch ein und nach dem Erreichen der eingestellten Temperatur schaltet er sich selbst aus. Sinkt die Temperatur (z.B. wegen Warmwasserentnahme oder natürliches Abkühlen), schaltet sich der Heizkörper wieder ein und heizt bis zum Erreichen der eingestellten Temperatur.

2 ENERGIEEINSPARUNGEN

Die niedrigen Temperaturen im Wassererwärmer zeigen sich als besonders wirtschaftlich. Deshalb sollte nur solche Temperatur eingestellt werden, die dem beabsichtigten Warmwasserbedarf angemessen ist. Das hilft Strom zu sparen und verhindert die Bildung von Kalkablagerungen.

3 BEDIENUNG UND TEMPERATUREINSTELLUNG

Die Wassertemperatur im Erwärmer kann man nach Bedarf mit dem Thermostat regulieren, und zwar entweder stufenlos oder in den 3 markierten Punkten. Das ermöglicht einen energetisch vorteilhaften Betrieb. Als Temperatureinstellhilfe dienen die markierten 3 Hauptsymbole, und zwar:

- Mindest Einstellungen – Einfrierschutz (ca. 2 °C - 10 °C)
- ca. **65 °C**, Warmwasser – um Verbrühungen mit heißem Wasser zu verhindern, empfehlen wir gerade diese Einstellstufe, weil dies einen wirtschaftlichen Betrieb mit den kleinsten Energieverlusten und minimaler Bildung der Kalkablagerungen darstellt
- Maximale Einstellung (ca. 70 °C - 80 °C)

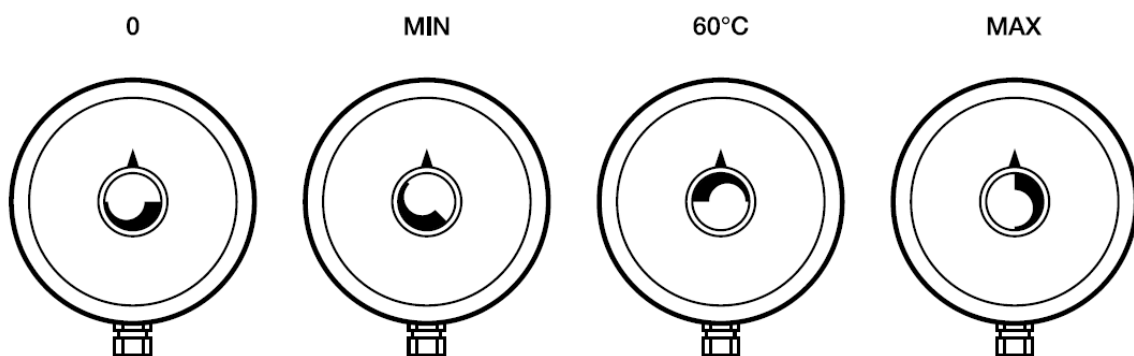


Abbildung 1

4 BETRIEBSVORAUSSETZUNGEN



Beim Anschluss des elektrischen Flanschheizkörpers sind die auf dem Typenschild aufgeführten Angaben (Betriebsdruck, Erwärmungszeit, el. Spannung) zu beachten. Der Anschluss zum Elektroteil ist nach dem im Inneren der Schutzabdeckung dargestellten Schema durchzuführen.

Neben den elektrischen Vorschriften sind die Bedingungen der örtlichen Strom- und Wasserversorger sowie die Montage- und Bedienungsbedingungen einzuhalten.



Beim besonders harten Wasser empfehlen wir, die Wasseraufbereitungsfilter, die die Kalkablagerungen verhindern, zu installieren.

Diese Heizkörper eignen sich für emaillierte Wasserspeicher, aber auch für Doppelmantelbehälter oder Behälter mit Kunststoffmantel; sie sind auch für verzinkte oder gerippte Wärmetauscher geeignet. Die Kombination mit Chromnickel-Behältern ist problematisch und wird deshalb nicht empfohlen. Alle Heizkörper eignen sich für die Erwärmung vom Trink- und Heizwasser mit einem Betriebsdruck bis zu 10 bar.

5 MONTAGE- UND SICHERHEITSVORSCHRIFTEN

5.1 ALLGEMEINE ANWEISUNGEN

Während des Betriebs müssen der Heizkörper und die Schutzanode im Wasser eingetaucht sein. Die notwendige thermische Strömung des erwärmten Wassers darf nicht verhindert werden. Der Heizkörper ist mit einem Sicherheitsthermostat, der das weitere Erwärmen des Wassers beim Erreichen der max. Temperatur von 120°C verhindert, ausgestattet. Deshalb ist es erforderlich, die Anschlusskomponenten (Rohrleitung, Sicherheitsventilkombination), die im Fall einer fehlerhaften Thermostatfunktion gegen die max. Temperatur 120°C beständig sind, zu wählen.

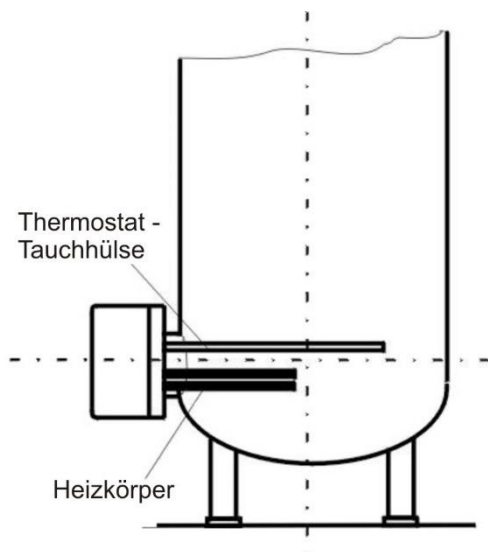


Die Montage und Installation dürfen ausschließlich autorisierte Personen vornehmen.

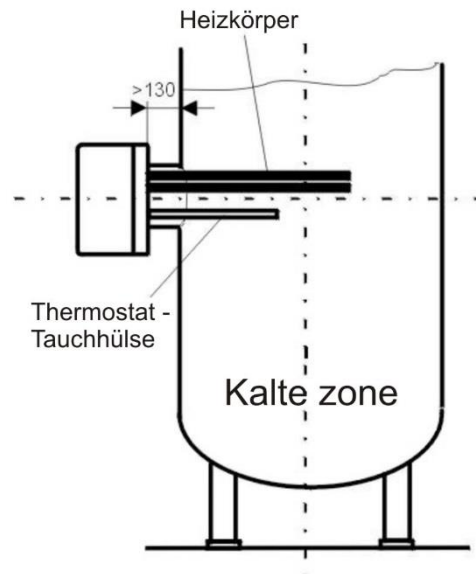
Die Elektro- und Wasserleitungsinstallation muss die Anforderungen und Vorschriften im jeweiligen Verwendungsland beachten.

Einbauposition des Heizkörpers der Reihe: SE

Richtig



Falsch

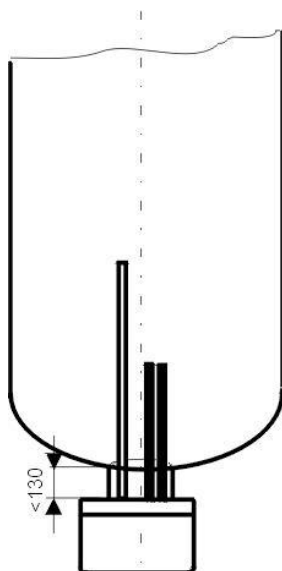


Der Flansch ist zu lang und zu hoch angeschweißt.
Thermostattauchhülse unter dem Heizkörper.

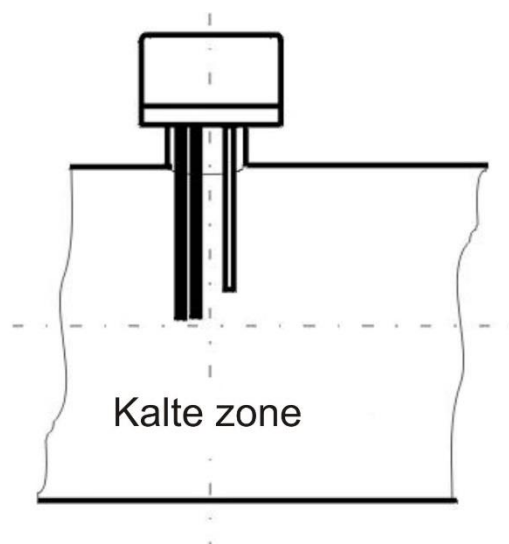
Senkrechter Einbau von unten

Zulässig nur bei den Typen SE

Richtig



Falsch



Der eingebaute Flansch ist zu hoch und in umgekehrter Position eingebaut (Schutzabdeckung oben)



Die Flanschblende darf nicht länger als max. 130 mm sein, so dass der Temperatursensor und Heizkörper ausreichend in den Behälterraum hinausragen. Die richtige Position des eingebauten Heizkörpers sichert die gleichmäßige Erwärmung des Behälterinhalts. Unter dem Flansch muss Freiraum für die Montage +100 mm gelassen werden.

Die Kalkablagerungen reduzieren die Funktionsfähigkeit und deshalb ist es erforderlich, insbesondere beim harten Wasser die folgenden Maßnahmen zu treffen: z.B. die richtige Temperatureinstellung wählen, Anlage zur Reduzierung der Wasserhärte montieren, den Kesselstein regelmäßig beseitigen.

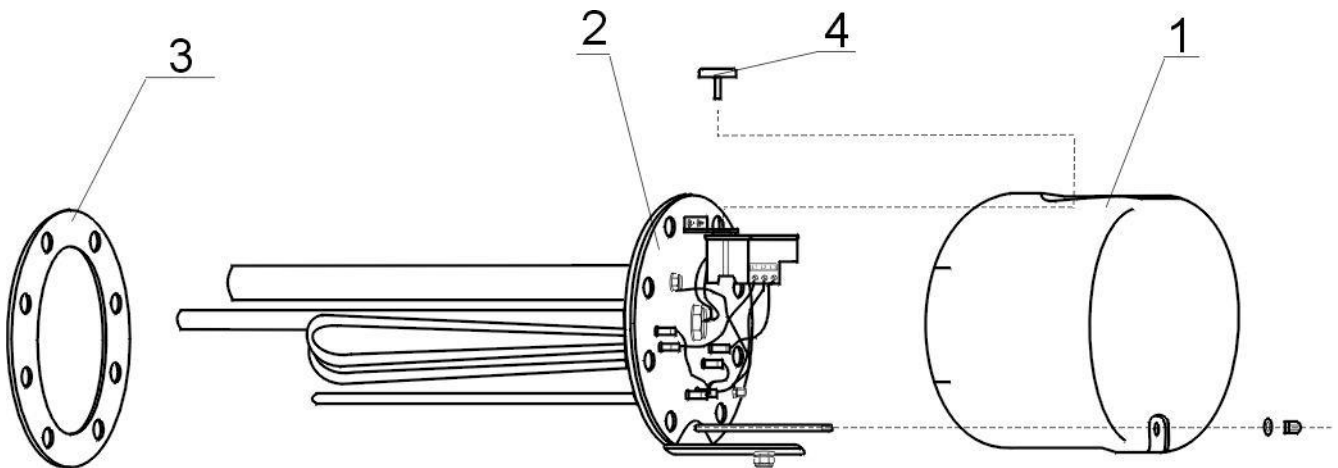


Die Beschädigung des Heizkörpers durch die Kalkablagerungen wird vom Hersteller als Reklamationsgrund nicht anerkannt.

5.2 EINBAUSCHEMEN

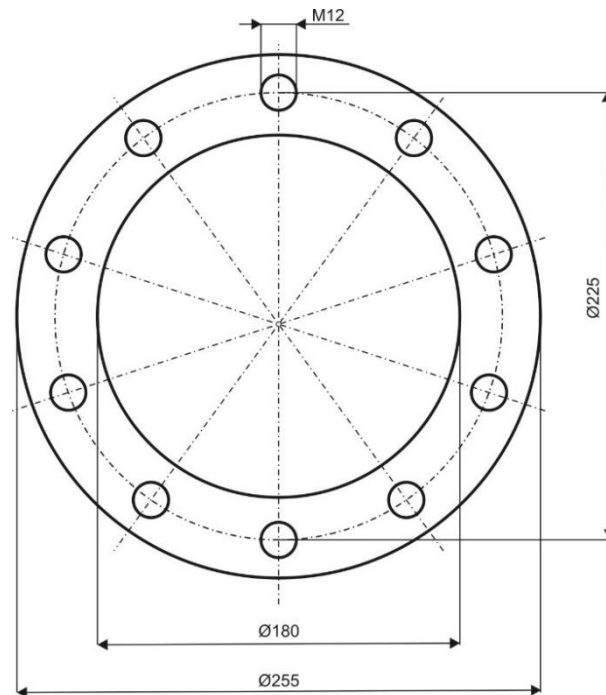
Die Anzahl der Heizkörper ist von der Typenreihe abhängig.

Für die Typenreihe SE



Entsprechende Flansche:

Für alle Typen
SE 377, SE 378 ($\varnothing 255$)
10 Löcher



5.3 MONTAGE DES HEIZKÖRPERS

Neben den Installationsvorschriften sind auch die Anschlussbedingungen der örtlichen Strom- und Wasserversorger einzuhalten.

1. Die Schutzabdeckung beseitigen, Pos. 1
2. Den Flansch mit Dichtung (Pos. 2,3) in den Behälter montieren. Die Thermostattauchhülse muss sich oberhalb der Heizkörpertauchhülse befinden.
3. Den Flansch (Pos. 2) mit Hilfe von M8-Schrauben (max. Anzugsmoment 22 Nm), die kreuzweise anzuziehen sind, befestigen. Die Schraubenverbindungen des Heizkörpers prüfen und mit einem Anzugsmoment von 2-3 Nm anziehen.
4. Den elektrischen Anschluss in Übereinstimmung mit dem Schema ausführen. **Vorsicht** – nicht vergessen, den Schutzleiter anzuschließen
5. Die Schutzabdeckung einsetzen und mit einer Schraubenmutter befestigen, den Thermostat-Betätigungs-knopf aufsetzen.
6. **Die Inbetriebnahme ist nur zulässig, wenn sich im Behälter Wasser befindet.**



Die Montage des Heizkörpers sowie die erste Inbetriebnahme darf nur ein Fachmann, der für die ordnungsgemäße Durchführung und Ausstattung haftet, vornehmen.



Der Platz vor der Heizelement soll für die Installation mindestens ihm Länge + 50 mm frei sein.

5.4 ANSCHLUSS DES BEHÄLTERS AN DAS WASSERVERSORGUNGSNETZ

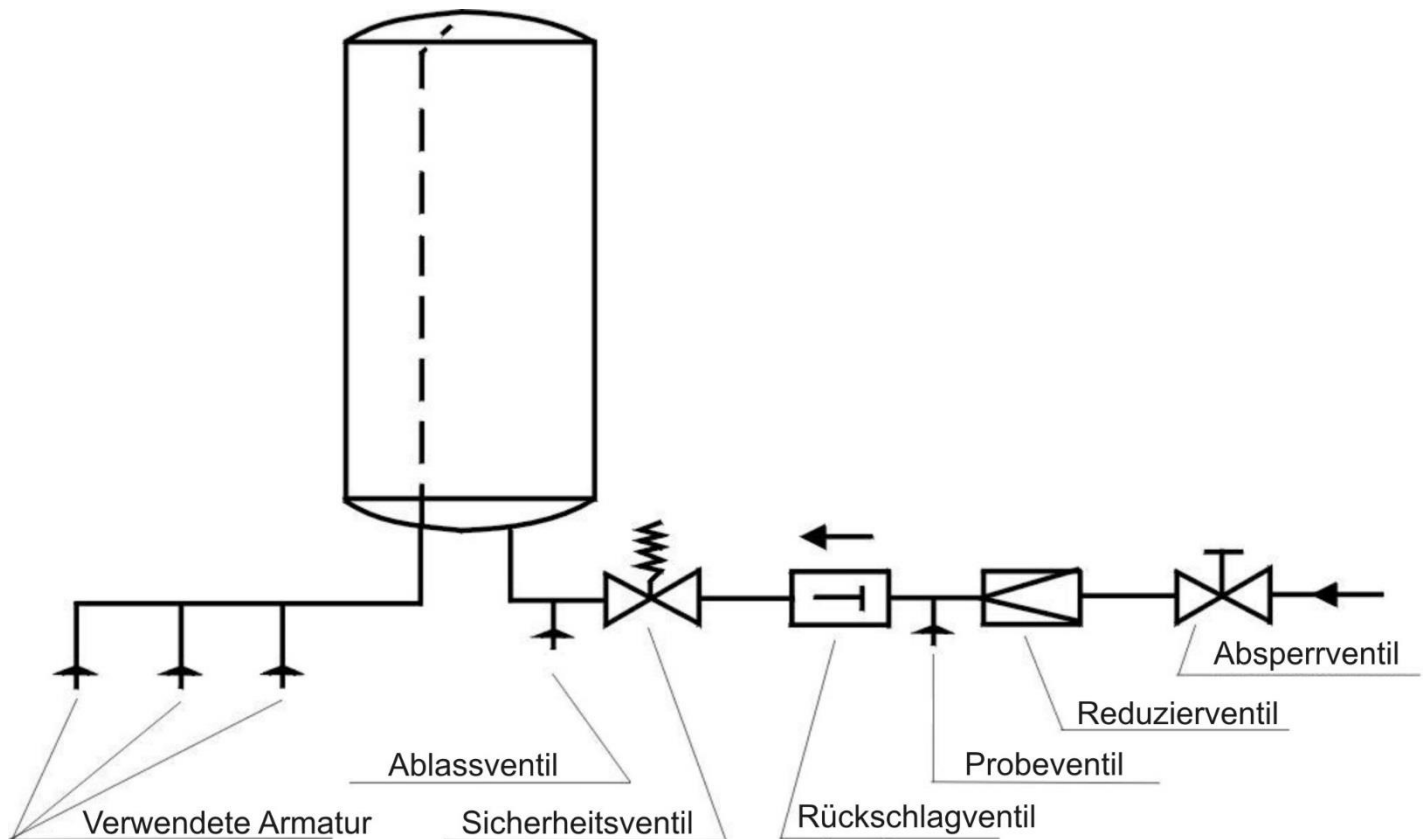


Die Montage-, Anschluss- und Gebrauchsanweisung des Warmwasserbehälters sind zu beachten.

Anschluss an das Drucksystem

Bei der Verwendung von ungeeigneten und nicht funktionsfähigen Armaturen, aber auch bei einer Überschreitung des Betriebsdrucks, erlischt die Garantie.

Der Anschluss an das Wasserversorgungsnetz ist nur über ein Membranen-Sicherheitsventil oder Membranen-Sicherheitskombination vorzunehmen. Die Ventil-Sicherheitskombination hat folgende Bestandteile: Absperrventil, Druckminderungsventil, Probeventil, Rückschlagventil, Sicherheitsventil mit Kompensationskreislauf, Auslassventil. Diese Kombination wird zwischen die Kaltwasserzuleitung und Kaltwassereintritt im Behälter eingebaut.



5.5 ANSCHLUSS DES ELEKTROTEILS



Die Montage des Heizkörpers sowie die erste Inbetriebnahme darf nur ein Fachmann, der für die ordnungsgemäße Durchführung und Ausstattung haftet, vornehmen.

Der Anschluss des Elektroteils ist nach dem beigefügten Schema durchzuführen. Das Schema für den jeweiligen Typ befindet sich im Inneren der Kunststoffabdeckung des Heizkörpers!

Beachten Sie die Netzspannung. Alle Metallteile des Speicherbehälters müssen den entsprechenden Schutzmaßnahmen genügen.

In der Zuleitung muss ein mehrpoliger Ausschalter (die Teilung der Kontakte beträgt 3 mm) eingebaut werden. Alle Ausschalter müssen an Sicherungen angeschlossen werden. Das Zuleitungskabel muss in den Anschlussraum mit einer dichtenden Gerätesteckdose eingeführt, und mit einer Befestigung gegen Verschiebung, Verdrehung und Ausreißen gesichert werden.



Vorsicht! Der werksseitige Anschluss darf nicht geändert werden!

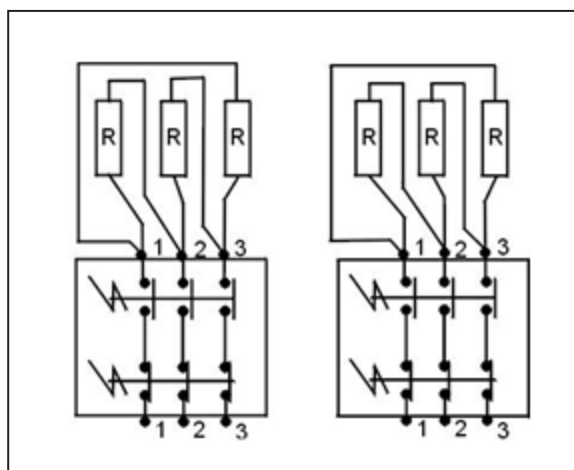
Schaltungsschema für SE 377, SE 378

Der Heizungskörper ermöglicht 3 Anschlussweisen.

R = 3,2 kW

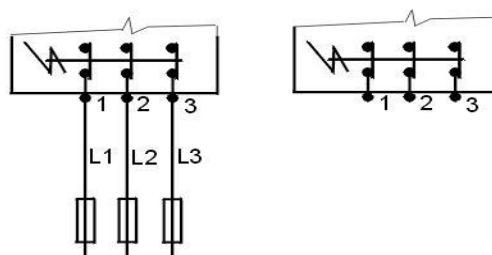


Die Werkschaltung darf nicht geändert werden!



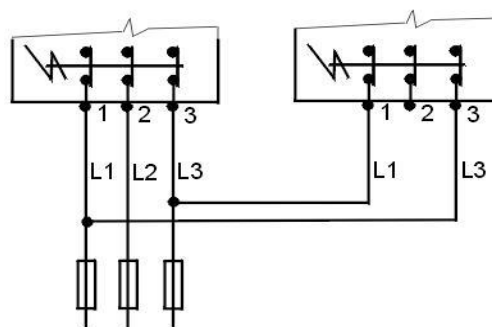
3 PE - N - AC 400V

SE 377 - 8 kW
SE 378 - 9,5 kW



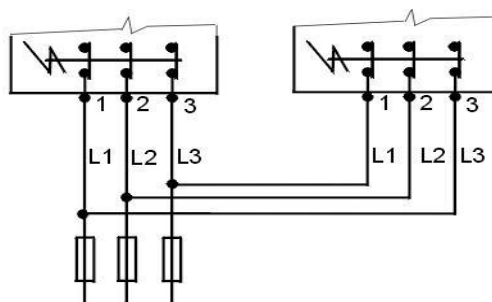
3 PE - N - AC 400V

SE 377 - 11 kW
SE 378 - 12,7kW



3 PE - N - AC 400V

SE 377 - 16 kW
SE 378 - 19 kW



5.6 ERSTE INBETRIEBNAHME

Bevor das Gerät an Strom angeschlossen wird, ist es mit Wasser zu füllen. Während der Erwärmung muss aus dem Sicherheitsventil Wasser abtropfen.



Vorsicht: Das Warmwasserablassrohr sowie die Bestandteile der Sicherheitsarmatur können heiß sein.

Nach der Erwärmung sollte die eingestellte Temperatur des entnommenen Wassers etwa mit der Temperatur, die der Thermometer zeigt, übereinstimmen.

6 KONTROLLE, WARTUNG, INSTANDHALTUNG

Bei sehr kalkhaltigem Wasser ist es empfehlenswert, den Kesselstein und die Kalkablagerungen nach einem bis zwei Jahren betrieb zu beseitigen. Die Reinigung wird durch die Flanschöffnung vorgenommen, bei der Montage ist eine neue Dichtung einzusetzen.

Das Innere des Wasserspeichers hat einen speziellen Emailüberzug, der nicht in Kontakt mit dem Mittel für die Beseitigung des Kesselsteins in Berührung kommen darf, bei der Arbeit ist auch keine Entkalkungspumpe zu verwenden. Anschließend muss man den Behälter gründlich ausspülen und die Wassererwärmung wie bei der ersten Inbetriebnahme vorzunehmen.

Wir empfehlen, alle zwei Jahre die Funktionsfähigkeit der Magnesiumanode durch einen Fachmann prüfen zu lassen.

Bei den Wartungsarbeiten darf der Potentialausgleich der Metallteile (spannungsführend) des Wassererwärmers nicht beschädigt oder entfernt werden. Für die Reinigung dürfen weder mechanische, den Abrieb verursachende Mittel, noch Farbenverdünner (Nitroverdünner, Trichlor usw.) verwendet werden. Bei der Reinigung benutzen Sie einen feuchten Lappen mit ein paar Tropfen eines neutralen Reinigungsmittels.

7 FUNKTIONSTÖRUNGEN

Ist das Wasser in Wasserspeicher nicht warm, prüfen Sie bitte den Auslöseschutz oder Sicherung sowie die Thermostateinstellung. In allen anderen Fällen versuchen Sie nicht, die Störung selbst zu beheben. Wenden Sie sich an einen fachkundigen Dienst oder Kundenservice. Ein Fachmann braucht oft nicht viel, um eine Störung zu beheben. Bei der Reparaturbestellung machen Sie Angaben über die Typenbezeichnung und Produktionsnummer, die Sie am Leistungsschild Ihres Heizkörpers finden.

8 TECHNISCHE DATEN

Drucktaster 260 mm - SE 377, SE 378

Typ	Leistung [kW]	Aufheizzeit ca. 300 l von 10°C auf 60°C	Verbindung	Körperlänge [mm]	Gewicht [kg]	Empfohlener Leistungsschalterwert [mm]
SE 377*	8,0-11-16	2 - 2 - 1,3	3 PE-N AC 400 V / 50 Hz, Δ	610	8	3x25
SE 378*	9,5-12,7-19	2 - 1,5 - 1	3 PE-N AC 400 V / 50 Hz, Δ	740	11,5	3x32

* Nur für 750 und 1000 Liter Tanks

Notiz. Flanschdurchmesser 225 mm = Bolzenabstand

Elektrischer Schutz IP20

9 ENTSORGUNG DES VERPACKUNGSMATERIALS UND DES FUNKTIONSUNFÄHIGEN PRODUKTS

Für die Verpackung, in welchem das Erzeugnis geliefert wurde, wurde bereits eine Entsorgungsgebühr zur Sicherstellung der Rücknahme und Wiederverwendung des Verpackungsmaterials entrichtet. Die Entsorgungsgebühr wurde gemäß Ges. Nr. 477/2001 Slg. im Wortlaut späterer Vorschriften beim Unternehmen EKO KOM a.s. entrichtet. Die Kundennummer der Firma ist F06020274. Entsorgen Sie die Verpackung des Warmwasserspeichers an einer von Ihrer Gemeinde zur Abfalldeponierung bestimmten Stelle. Das ausgediente und unbrauchbare Erzeugnis muss nach der Betriebsbeendigung demontiert und im Zentrum für Abfallverwertung (Sammelhof) abgeliefert werden; anderenfalls bitte den Hersteller kontaktieren.



13-2-2025